



SYSKOR
Living Home Group

a l u m i n i u m s y s t e m s

Sistemas para armarios catálogo 2022

ROYMAR

SYSKOR

Living Home Group



Puertas plegables

1



Puertas coplanares

2



Puertas correderas
colgantes superpuestas

3



Puertas correderas
apoyadas

4



Puertas colgantes
de paso

5



Interiorismo
para armarios

6



Estanterías
de aluminio

7



Iluminación leds
para muebles

8

Diseño
Tecnología
Calidad
Distribución
Servicio



the living

The Syskor logo is displayed in large, white, bold, sans-serif capital letters on the upper right corner of a modern, grey industrial building facade.

Syskor Group

Con sede en Vitoria-Gasteiz (España) y fundada en el año 2007, **Syskor** es marca líder en el diseño, fabricación y venta de **herrajes y componentes** para la industria del mueble y la cocina.

Ponemos a su disposición la más completa gama de soluciones técnicas en sistemas de aluminio, herrajes de cocina y componentes funcionales dirigidas a la **industria del mueble, almacenes de distribución, ferreterías, ebanistas y bricolaje.**



home group

SYSKOR
Living Home Group



Diseño Syskor

Analizamos constantemente **nuevas tendencias**. Diseñamos y desarrollamos **soluciones técnicas funcionales** que permiten la fabricación de muebles **bonitos, duraderos, prácticos y fiables**.

Tecnología industrial

Tecnología punta de fabricación para herrajes eficientes y de máxima **seguridad y fiabilidad**. Como empresa responsable, producimos respetando las más estrictas **normas medioambientales y sociales**. Cuidamos de las personas y del entorno, **cuidamos de ti**.

Calidad Premium

Buscamos la calidad óptima adecuada tanto a sus **necesidades de distribución y venta** como de montaje y **eficiencia en la fabricación** del mueble y su posterior uso.



Gama completa

Le ofrecemos un **completo abanico de herrajes funcionales** que permiten la **fabricación de todo tipo de muebles**. Le ofrecemos la **mejor solución para cada necesidad y zona de la casa**.

Distribución y logística integral

Todos nuestros herrajes **disponibles inmediatamente**, 15000 metros cuadrados de modernos almacenes logísticos para una **respuesta rápida y sin fallos**. Tenemos lo que le interesa.

Servicio y atención personal

Satisfacemos sus **necesidades con un trato inmediato y personalizado**. Le apoyamos cada día con vocación y dedicación: **Su negocio es de nuestro interés**.



SYSKOR

aluminium systems



Foto: Armario con puertas plegables-correderas Axis Free - Syskor

Puertas plegables

1

SYSKOR
aluminium systems

axis free 2

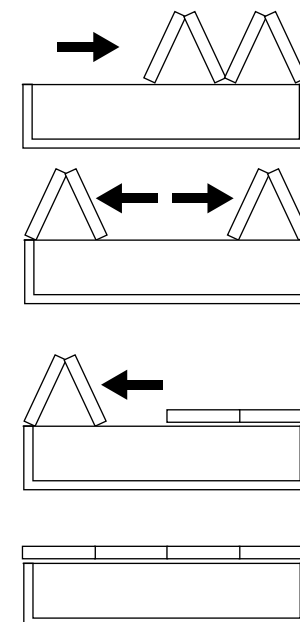
Sistema de puertas plegables-correderas
2 puertas (4 hojas)



SYSKOR
kitchen & home fittings

Especificaciones:

- Sistema de puertas plegables-correderas para armarios.
- Cierre amortiguado.
- Peso máximo por puerta (2 hojas): 40 Kg.
- Espesores de puerta: 16-19 mm.
- Anchura de puerta: 600-1200 mm. (300-600 mm por hoja)
- Altura máxima de puerta: 2500 mm.



AXIS FREE 2 PUERTAS (4 HOJAS) PLEGABLES-CORREDERAS

cod. **660AXF002**

Kit de carros Axis Free 2:
Kit de carros altos y bajos para un armario de 2 puertas (4 hojas) plegables-correderas con cierre amortiguado

Caja interior autoventa de 1 kit

* Embalaje exterior de 4 kits

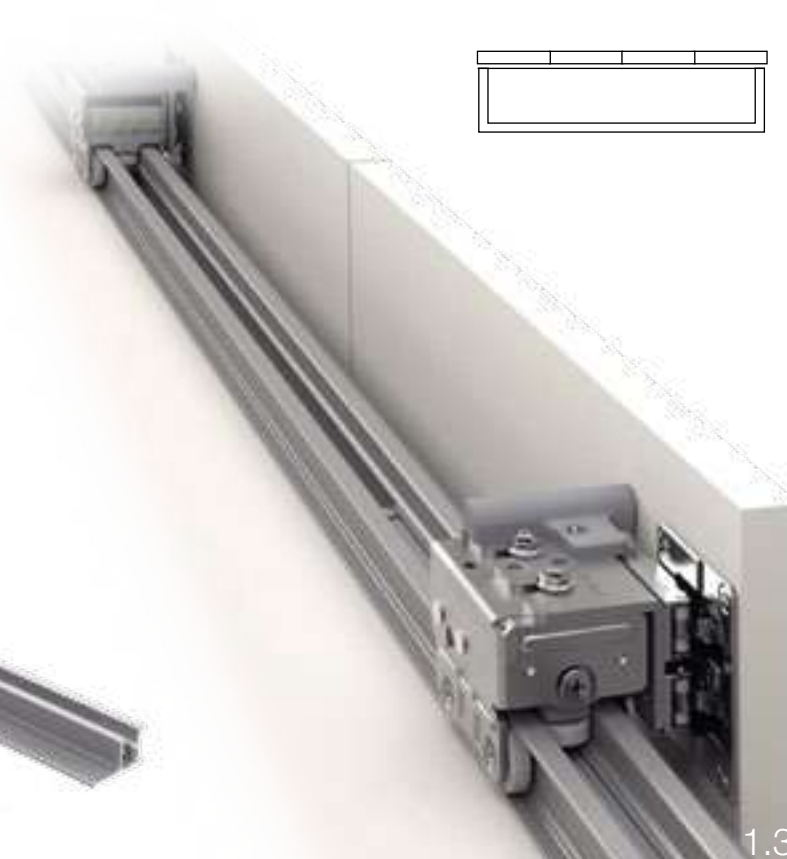
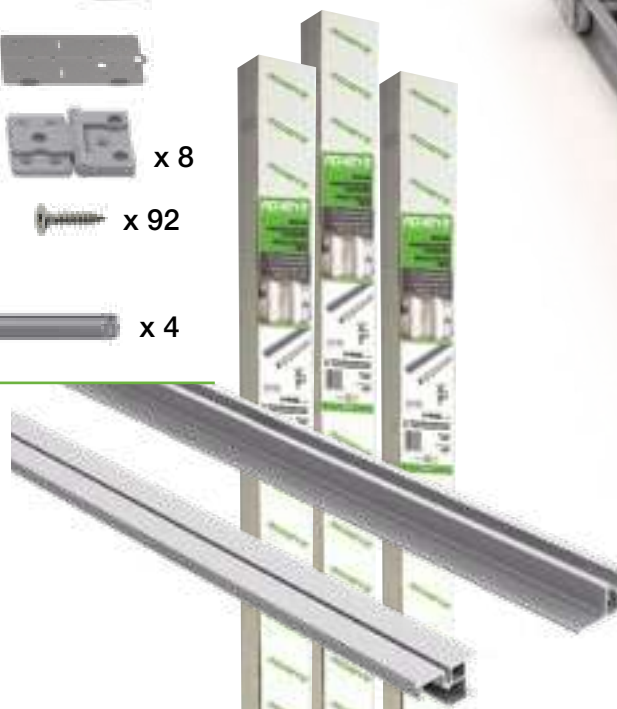
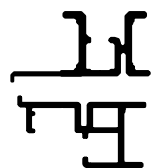


KIT CARRIL SUPERIOR Y CARRIL INFERIOR AXIS FREE PLEGABLES-CORREDERAS

cod.	longitud
660AXF240	set carriles de 2,4 m

Caja interior autoventa de 1 kit

* Embalaje exterior de 4 kits



axis free 1

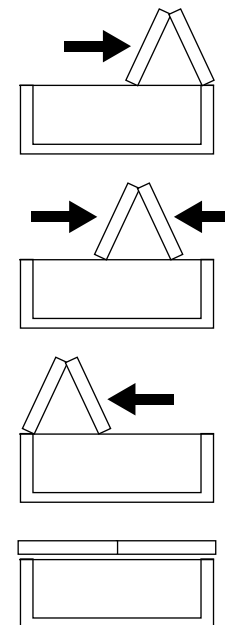
Sistema de puertas plegables-correderas
1 puerta (2 hojas)



SYSKOR
kitchen & home fittings

Especificaciones:

- Sistema de puertas plegables-correderas para armarios.
- Cierre amortiguado.
- Peso máximo por puerta (2 hojas): 40 Kg.
- Espesores de puerta: 16-19 mm.
- Anchura de puerta: 600-1200 mm. (300-600 mm por hoja)
* Para hojas de 300 a 380mm utilice únicamente 2 amortiguadores
- Altura máxima de puerta: 2500 mm.



AXIS FREE 1 PUERTA (2 HOJAS) PLEGABLES-CORREDERAS

cod. **660AXF001**

Kit de carros Axis Free 1 :
Kit de carros altos y bajos para un armario de 1 puerta (2 hojas) plegables-correderas con cierre amortiguado

Caja interior autoventa de 1 kit

* Embalaje exterior de 10 kits

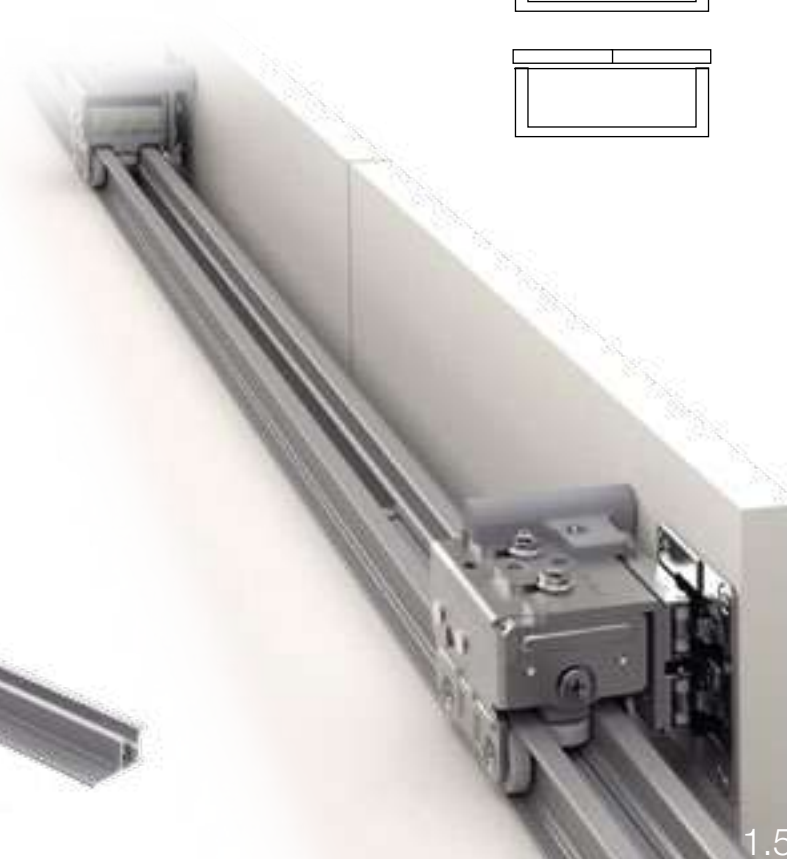
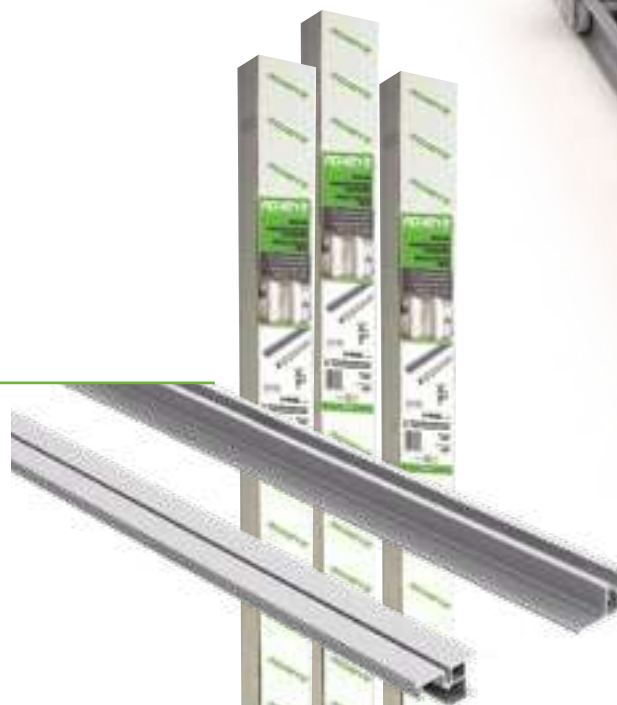
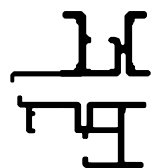


KIT CARRIL SUPERIOR Y CARRIL INFERIOR AXIS FREE PLEGABLES-CORREDERAS

cod.	longitud
660AXF120	set carriles de 1,2 m

Caja interior autoventa de 1 kit

* Embalaje exterior de 4 kits

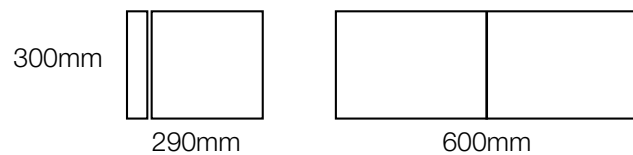


**MAQUETA EXPOSITOR FUNCIONAL SISTEMA AXIS FREE
PUERTAS PLEGABLES-CORREDERAS****cod. 660AXF000**

* Embalaje: 1 unidad

Dimensiones

Alto 300 mm x Largo 600 mm x Ancho 290 mm









**SET HERRAJE
PUERTA PLEGABLE
AXIS**

código **640001000**

**kit de 2 hojas
compuesto por:**

- 1 conjunto rueda superior
- 1 conjunto rueda inferior
- 4 bisagras centrales
- 4 bisagras laterales
- 1 plantilla de montaje
bisagra central
- tornillos
- instrucciones

1 conjunto rueda superior



1 conjunto rueda inferior



4 bisagras centrales



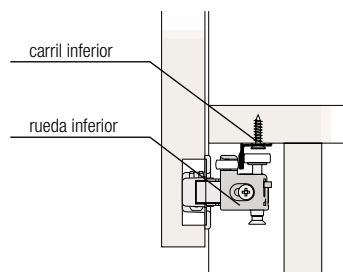
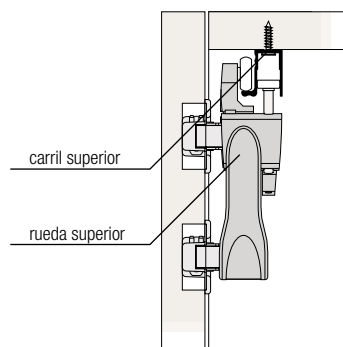
tornillos rosca chapa 4x16



4 bisagras laterales



1 plantilla de montaje de
bisagra central



**CARRIL INFERIOR
PUERTA PLEGABLE**

código **642200A02**



Aluminio plata mate

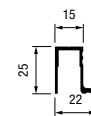


**CARRIL SUPERIOR
PUERTA PLEGABLE**

código **641200A02**



Aluminio plata mate



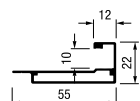
**SERIE
MINIMAL**

**TIRADOR
TBMV1**

código **620260A02**



10 mm



**PERFIL REMATE
PRU10V**

código **126400A02**



revestido "U" completa

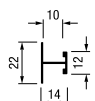


**PERFIL "H"
PRH10V**

código **127400A02**



revestido "H" 2 caras



**ASA BATIENTE
MINIMAL 150 mm**

código **600001A02**



**ASA BATIENTE
MINIMAL 2,6 m**

código **600260A02**



**PLANTILLA AXIS CORTE INGLETE
45°**

código **600040000**



longitud	2,6 m	4 m	4 m	150 mm	2,6 m
embalaje	caja 20 tiras	paquete 10 tiras	paquete 10 tiras	caja 50 unidades	paquete 10 tiras
acabados	***				
acabado aluminio					
plata mate	A02				

TBMV1 corte recto



TBMV1 corte en inglete

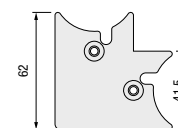


**ESCUADRA
BATIENTE INGLETE**

código **600020000**



zincado plata



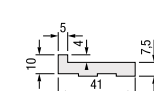
bolsa 4 unidades

**MOLDURA MDF
CRISTAL 4 mm
MIN10**

código **223260100**



MDF



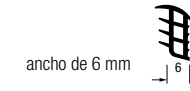
crystal 4 / perfil 10 mm
2,6 m
paquete 10 tiras

**GOMA TR10
CRISTAL 4 mm**

código **104GOMTRA**



pvc transparente



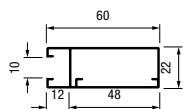
crystal 4 / perfil 10 mm
rollo 100 m

**SERIE
MAX-60**

10 mm

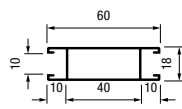
**TIRADOR
TB60**

código **610260*****



**PERFIL "H"
PHB60**

código **611300*****

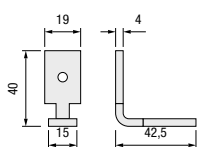


**ESCUADRA
BATIENTE 60**

código **600010000**



aluminio



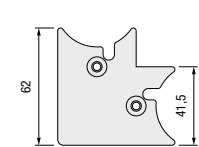
bolsa 4 unidades

**ESCUADRA
BATIENTE INGLETE**

código **600020000**



zincado plata



bolsa 4 unidades

**GOMA TR10
CRISTAL 4 mm**

código **104GOMTRA**



pvc transparente



crystal 4 / perfil 10 mm

rollo 100 m

**PLANTILLA AXIS CORTE
INGLETE 45°**

código **600040000**



longitud	2,6 m	3 m
embalaje	caja 12 tiras	paquete 6 tiras
acabados ***		
acabado aluminio		
plata mate	A02	•
chapa sin barnizar		
roble s/b	C01	•
sapelly s/b	C02	•
fresno s/b	C03	•
cerezo s/b	C04	•
haya s/b	C05	•
pino s/b	C06	•
haya vaporizada s/b	C07	•
papel melamina		
haya vaporizada H-428	P06	•
roble oscuro A-725	P07	•
cerezo tajo H-2428	P08	•
wengue congo D-0427	P09	•
blanco W-402	P84	•
plata LY-2609	P92	•
acabados especiales		
blanco alto brillo	R01	•
negro alto brillo	R02	•

TB60 corte recto



TB60 corte en inglete



SYSKOR
kitchen & home fittings



Foto: Guías Syskor extracción total con amortiguación en cocina minimalista

Guías para cajones

2

SYSKOR
kitchen & home fittings



Guías Murano

Guías ocultas

T28

guías ocultas sincronizadas extracción total cierre amortiguado con brackets



T24 - T25

guías ocultas extracción total cierre amortiguado/push open con brackets



T34 - T35

guías ocultas extracción total cierre amortiguado/push open sin brackets



Guías de bolas

T14

guías de bolas extracción total montaje lateral expulsión/push open



T13

guías de bolas extracción total montaje lateral cierre amortiguado



T12

guías de bolas extracción total montaje lateral retención en el cierre



T11

guías de bolas extracción total montaje inferior retención en el cierre



Guías de nylon

T01

blanco- gris metálico-marrón



T28 GUÍAS OCULTAS SINCRONIZADAS DE EXTRACCIÓN TOTAL CIERRE AMORTIGUADO CON BRACKETS

Guías ocultas sincronizadas de extracción total.
Movimiento sincronizado extremadamente suave y silencioso.
Acabado zincado de máxima resistencia a la corrosión.

Regulación 3D:

- Ajuste en altura: +/- 3 mm
- Ajuste lateral: +/- 1,5 mm
- Ajuste en inclinación/profundidad: +/- 3 mm

Carga máxima: 40 kgs



medidas de taladro

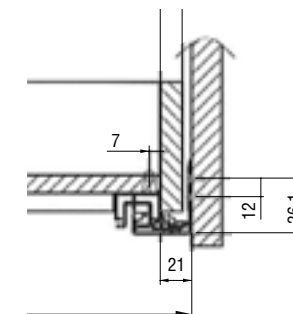
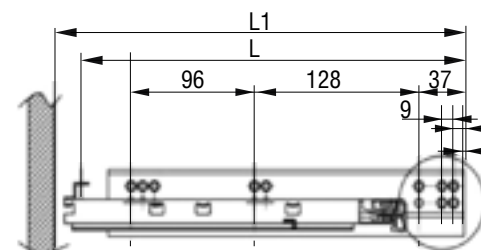
guía	L cajón	L1 interior (min)
350	350	368
400	400	418
450	450	468
500	500	518

cod.	medida
T28A00350	350 mm
T28A00400	400 mm
T28A00450	450 mm
T28A00500	500 mm

Caja de 10 juegos



Brackets con regulación 3D
para un fácil ajuste e instalación



T24 GUÍAS OCULTAS DE EXTRACCIÓN TOTAL CIERRE AMORTIGUADO CON BRACKETS

Guías ocultas de extracción total con brackets
Sistema de cierre amortiguado de precisión para un movimiento suave y silencioso
Acabado zincado de máxima resistencia a la corrosión
Ajuste en altura: +/- 3 mm
Carga máxima: 35 kgs



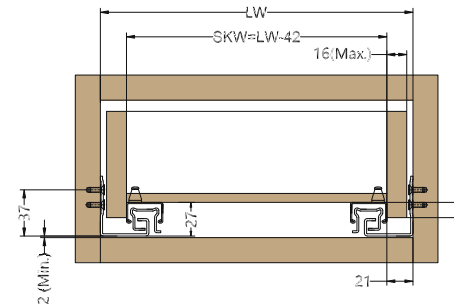
cod.	medida
T24A00300	300 mm
T24A00350	350 mm
T24A00400	400 mm
T24A00450	450 mm
T24A00500	500 mm
T24A00550	550 mm

Caja de 10 juegos

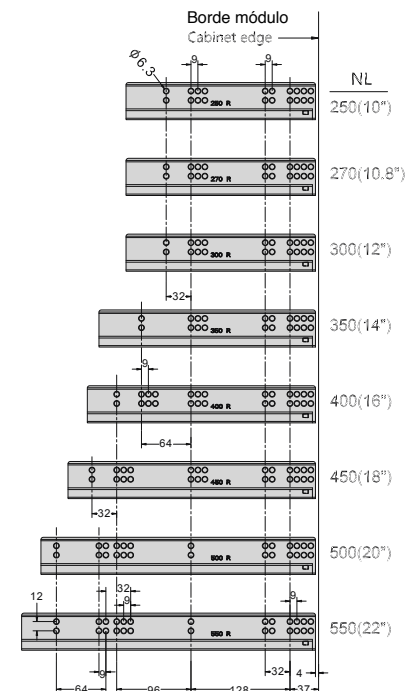


Brackets con regulación en altura
para un fácil ajuste e instalación

SKW= Internal drawer width / Anchura interior del cajón
LW = Internal cabinet width / Anchura interior del módulo

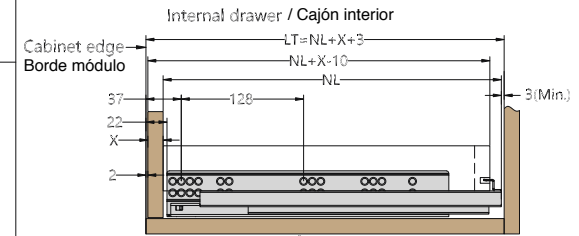
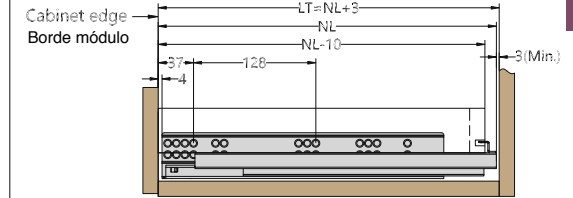


Screw positions of the slides (mm)
Diagrama de taladros (mm)

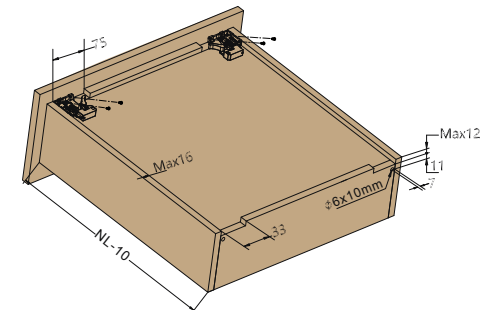


NL= Slide length / Profundidad guía
LT= Internal cabinet depth / Profundidad interior del módulo

Standard drawer / Cajón normal



Drawer size and drilling
Dimensiones cajón (mm)



T25 GUÍAS OCULTAS DE EXTRACCIÓN TOTAL PUSH OPEN CON BRACKETS

Guías ocultas de extracción total con brackets
Sistema push open / expulsión para frentes minimalistas sin tiradores
Acabado zincado de máxima resistencia a la corrosión
Ajuste en altura: +/- 3 mm
Carga máxima: 35 kgs



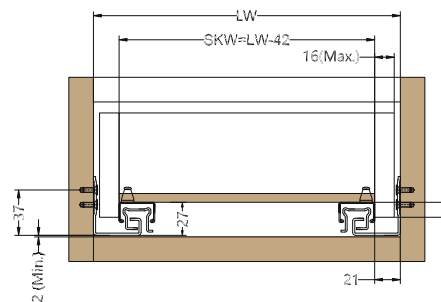
cod.	medida
T25A00300	300 mm
T25A00350	350 mm
T25A00400	400 mm
T25A00450	450 mm
T25A00500	500 mm
T25A00550	550 mm

Caja de 10 juegos

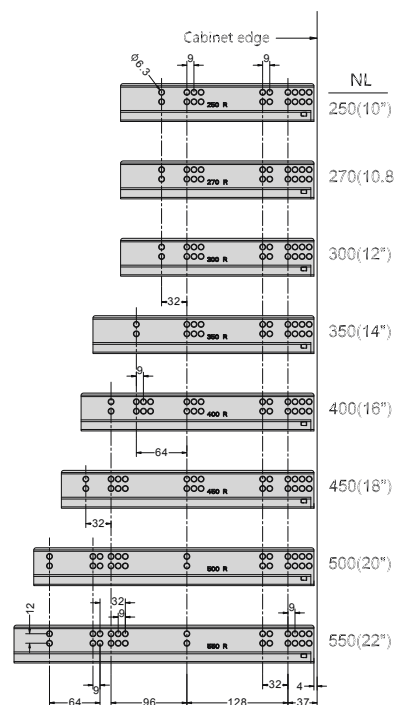


Brackets con regulación en altura
para un fácil ajuste e instalación

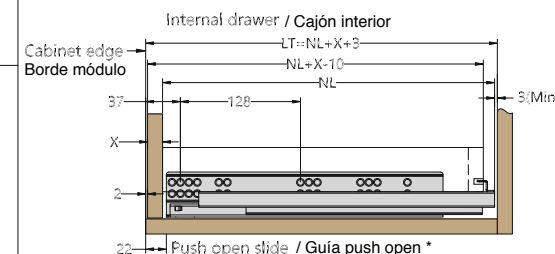
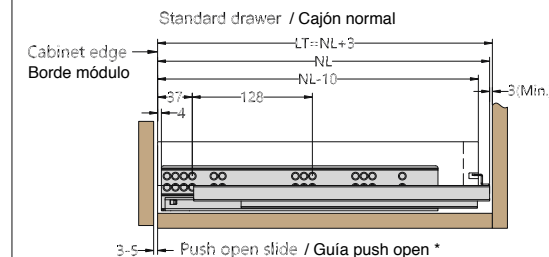
SKW= Internal drawer width / Anchura interior del cajón
LW = Internal cabinet width / Anchura interior del módulo



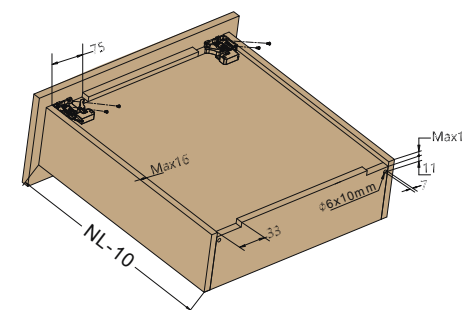
Screw positions of the slides (mm)
Diagrama de taladros (mm)



NL= Slide length / Profundidad guía
LT= Internal cabinet depth / Profundidad interior del módulo



Drawer size and drilling (mm)
Dimensiones cajón (mm)



T34 GUÍAS OCULTAS DE EXTRACCIÓN TOTAL CIERRE AMORTIGUADO SIN BRACKETS

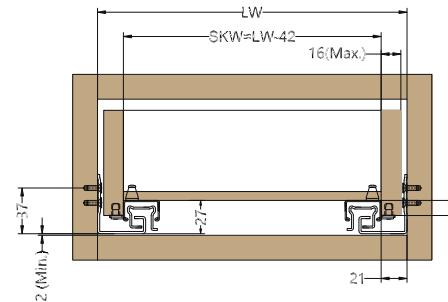
Guías ocultas de extracción total sin brackets
Sistema de cierre amortiguado de precisión para un movimiento suave y silencioso
Acabado zincado de máxima resistencia a la corrosión
Regulación: Ajuste en altura: +/- 3 mm
Carga máxima: 35 kgs



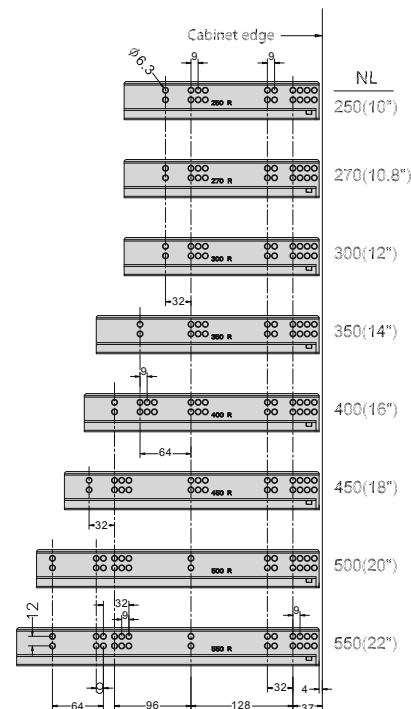
cod.	medida
T34A00300	300 mm
T34A00350	350 mm
T34A00400	400 mm
T34A00450	450 mm
T34A00500	500 mm
T34A00550	550 mm

Caja de 10 juegos

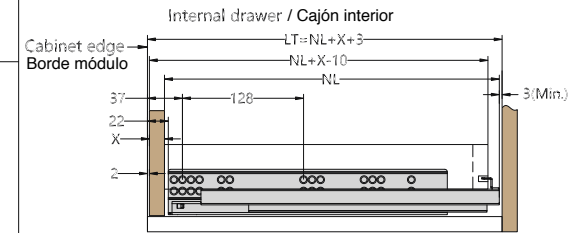
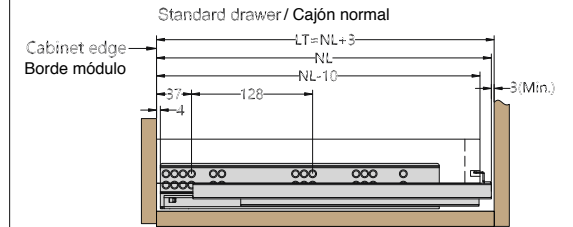
SKW= Internal drawer width / Anchura interior del cajón
LW = Internal cabinet width / Anchura interior del módulo



Screw positions of the slides (mm)
Diagrama de taladros (mm)

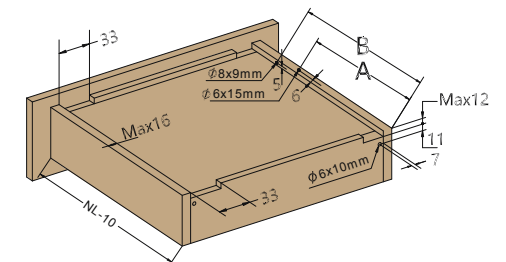


NL= Slide length / Profundidad guía
LT= Internal cabinet depth / Profundidad interior del módulo



Drawer size and drilling (mm) / Dimensiones cajón (mm)

NL(mm)	250	270	300	350	400	450	500	550
A(mm)	190	205	245	270	305	330	355	390
B(mm)	200.5	215.5	255.5	280.5	319.5	369.5	419.5	469.5



T35 GUÍAS OCULTAS DE EXTRACCIÓN TOTAL PUSH OPEN SIN BRACKETS

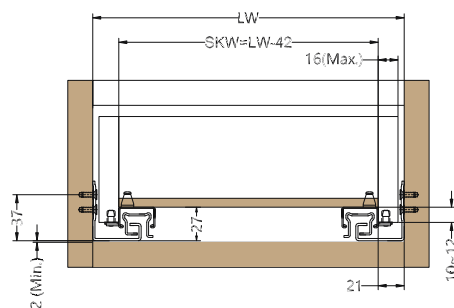
Guías ocultas de extracción total sin brackets
Sistema push open / expulsión para frentes minimalistas sin tiradores
Acabado zincado de máxima resistencia a la corrosión
Regulación: Ajuste en altura: +/- 3 mm
Carga máxima: 35 kgs



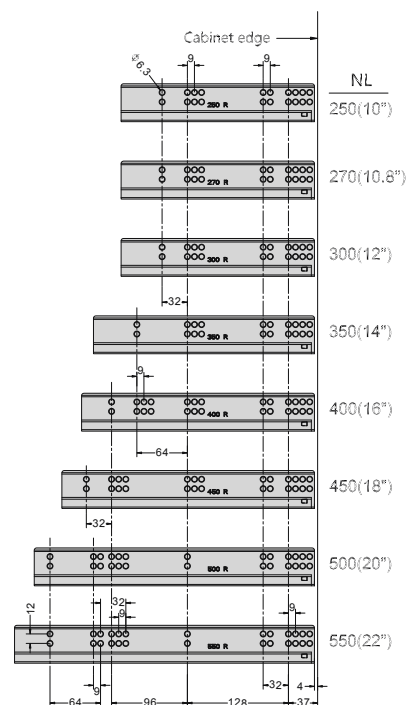
cod.	medida
T35A00300	300 mm
T35A00350	350 mm
T35A00400	400 mm
T35A00450	450 mm
T35A00500	500 mm
T35A00550	550 mm

Caja de 10 juegos

SKW= Internal drawer width / Anchura interior del cajón
LW = Internal cabinet width / Anchura interior del módulo

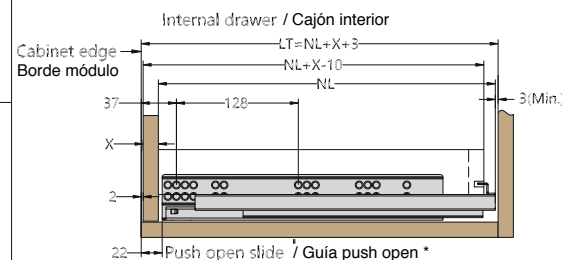
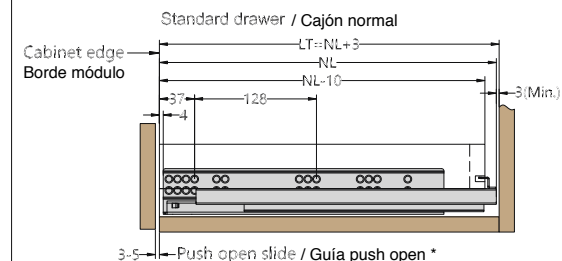


Screw positions of the slides (mm)
Diagrama de taladros (mm)



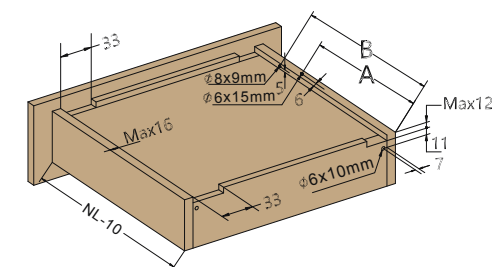
NL= Slide length / Profundidad guía

LT= Internal cabinet depth / Profundidad interior del módulo



Drawer size and drilling (mm) / Dimensiones cajón (mm)

NL(mm)	250	270	300	350	400	450	500	550
A(mm)	190	205	245	270	305	330	355	390
B(mm)	200.5	215.5	255.5	280.5	319.5	369.5	419.5	469.5



T11 GUÍAS DE BOLAS DE 45mm EXTRACCIÓN TOTAL CIERRE POR RETENCIÓN MONTAJE INFERIOR

Guías de bolas de extracción total
Cierre por retención
Montaje inferior
Acabado zincado de máxima resistencia a la corrosión
Espesor chapa: 1,2x1,2x1,5 mm
Carga máxima: 35 kgs



cod.	medida
T11A00300	300 mm
T11A00350	350 mm
T11A00400	400 mm
T11A00450	450 mm
T11A00500	500 mm
T11A00550	550 mm
T11A00600	600 mm

Caja de 10 juegos

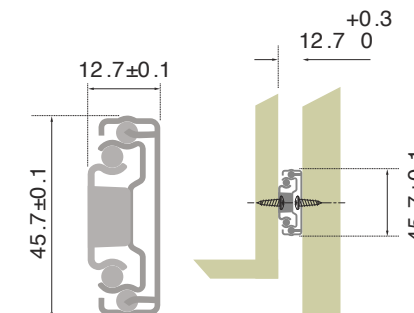
T12 GUÍAS DE BOLAS DE 45mm EXTRACCIÓN TOTAL CIERRE POR RETENCIÓN MONTAJE LATERAL

Guías de bolas de extracción total
Cierre por retención
Montaje lateral
Acabado zincado de máxima resistencia a la corrosión
Espesor chapa: 1,2x1,2x1,5 mm
Carga máxima: 45 kgs



cod.	medida
T12A00250	250 mm
T12A00300	300 mm
T12A00350	350 mm
T12A00400	400 mm
T12A00450	450 mm
T12A00500	500 mm
T12A00550	550 mm
T12A00600	600 mm
T12A00700	700 mm

Caja de 10 juegos



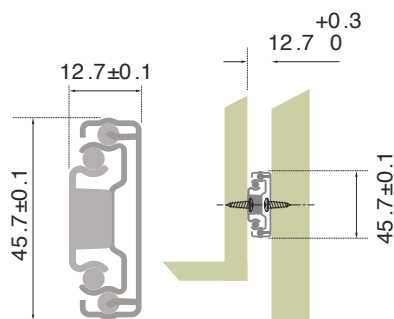
T13 GUÍAS DE BOLAS DE 45mm EXTRACCIÓN TOTAL CIERRE AMORTIGUADO MONTAJE LATERAL

Guías de bolas de extracción total
Sistema de cierre amortiguado de precisión para un movimiento suave y silencioso
Montaje lateral
Acabado zincado de máxima resistencia a la corrosión
Espesor chapa: 1,2x1,2x1,5 mm
Carga máxima: 35 kgs



cod.	medida
T13A00300	300 mm
T13A00350	350 mm
T13A00400	400 mm
T13A00450	450 mm
T13A00500	500 mm
T13A00550	550 mm
T13A00600	600 mm

Caja de 10 juegos



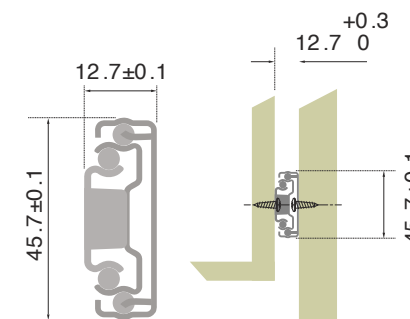
T14 GUÍAS DE BOLAS DE 45mm EXTRACCIÓN TOTAL APERTURA "PUSH" MONTAJE LATERAL

Guías de bolas de extracción total
Sistema push open / expulsión para frentes minimalistas sin tiradores
Montaje lateral
Acabado zincado de máxima resistencia a la corrosión
Espesor chapa: 1,2x1,2x1,5 mm
Carga máxima: 35 kgs



cod.	medida
T14A00350	350 mm
T14A00400	400 mm
T14A00450	450 mm
T14A00500	500 mm
T14A00550	550 mm
T14A00600	600 mm

Caja de 10 juegos



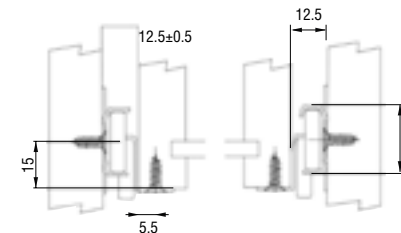
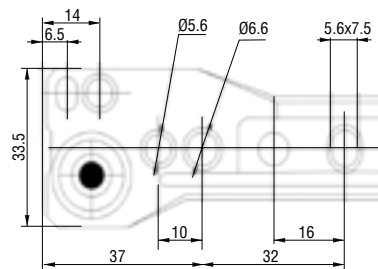
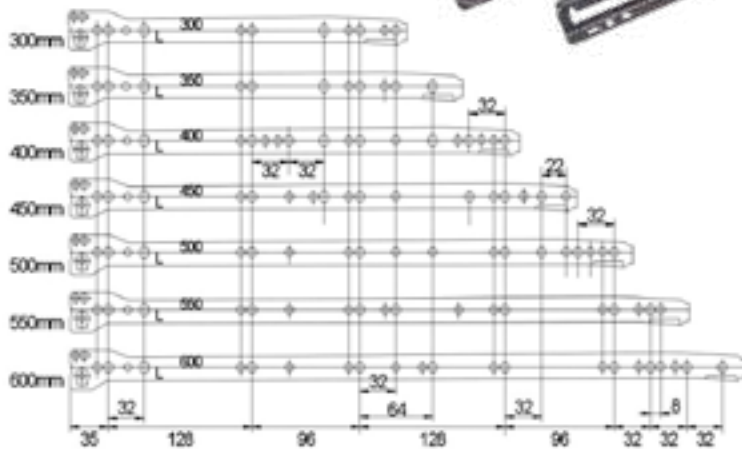
T01 GUÍAS DE RODILLOS DE NYLON AUTOCIERRE
POR CAÍDA EXTRACCIÓN PARCIAL



Guías de nylon de extracción parcial
Cierre por caída
Acabados epoxi de máxima resistencia a la corrosión
Espesor chapa: 1 mm
Carga máxima: 25 kgs

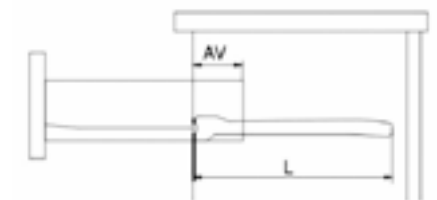
blanco A01 cod.	gris A12 cod.	marrón A13 cod.	medida
T01A01250	T01A12250	T01A13250	250 mm
T01A01300	T01A12300	T01A13300	300 mm
T01A01350	T01A12350	T01A13350	350 mm
T01A01400	T01A12400	T01A13400	400 mm
T01A01450	T01A12450	T01A13450	450 mm
T01A01500	T01A12500	T01A13500	500 mm
T01A01550	T01A12550	T01A13550	550 mm
T01A01600	T01A12600	T01A13600	600 mm

Medidas de taladro



Caja de 20 juegos

montaje y medidas de aplicación



L	300	350	400	450	500	550	600
AV	87	87	87	97	97	117	117

SYSKOR
aluminium systems

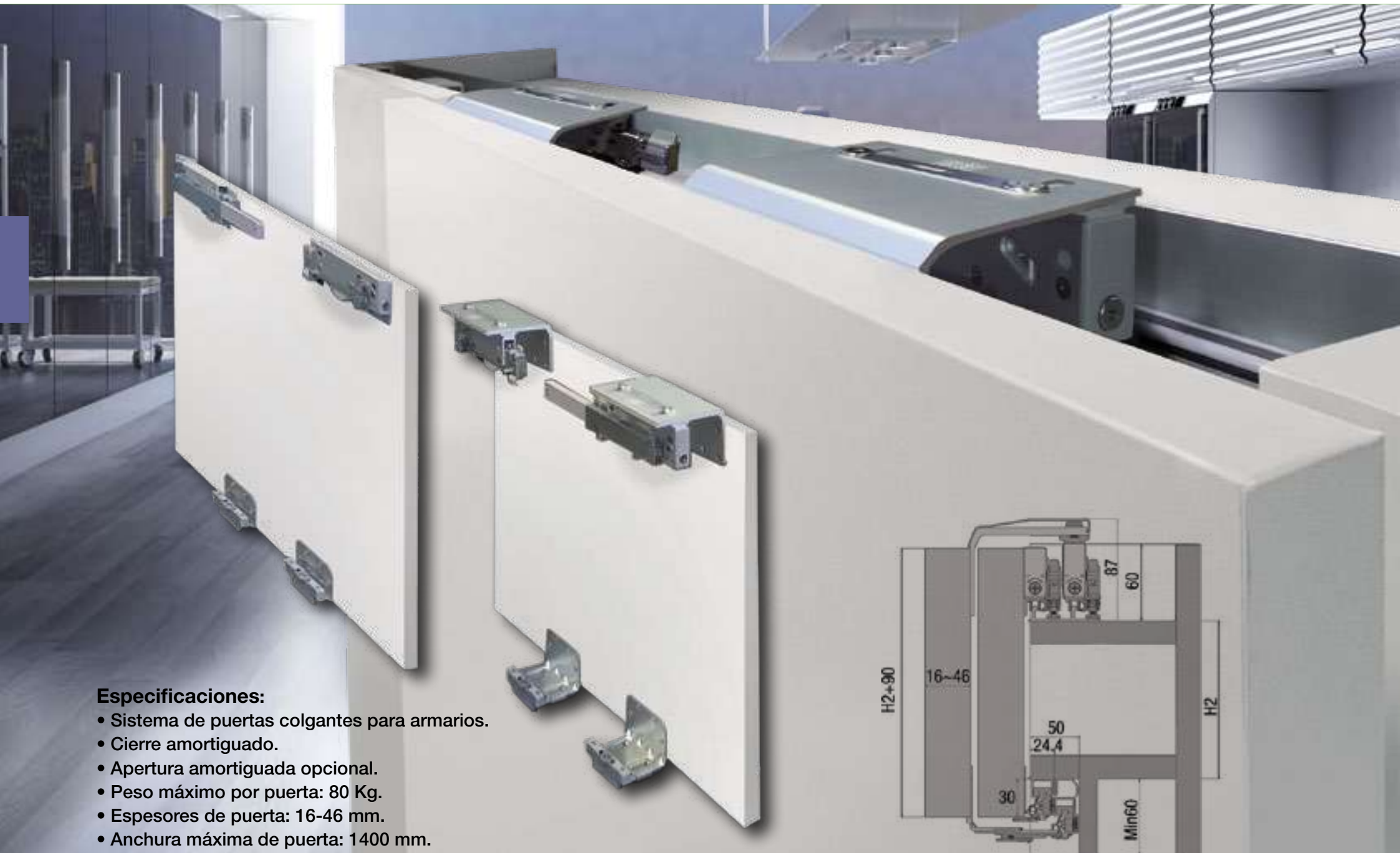


Foto: Armario con 3 puertas correderas colgantes de aluminio V80 Essence Black Mokka

Puertas correderas colgantes superpuestas

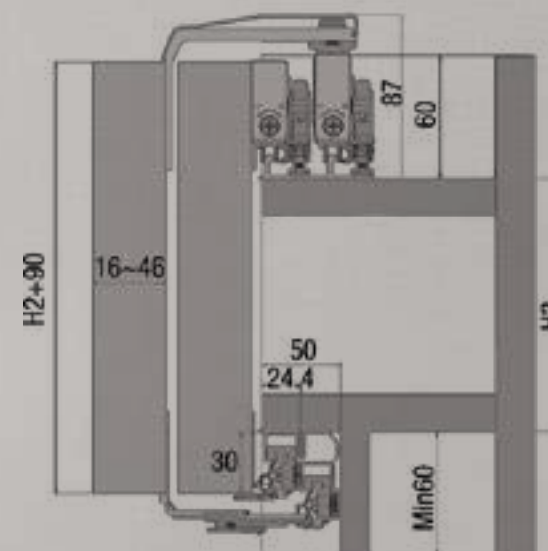
3

SYSKOR
aluminium systems



Especificaciones:

- Sistema de puertas colgantes para armarios.
- Cierre amortiguado.
- Apertura amortiguada opcional.
- Peso máximo por puerta: 80 Kg.
- Espesores de puerta: 16-46 mm.
- Anchura máxima de puerta: 1400 mm.
- Altura máxima de puerta: 2900 mm.



puertas correderas colgantes para armario - cierre amortiguado

tablero de 16 a 46 mm / 80 Kg - puertas de aluminio (tablero de 10mm) / 60Kg



KIT CARROS VOLARE V80-2 ADAPTA PUERTA INTERIOR Y PUERTA EXTERIOR ARMARIO DE 2 PUERTAS

cod. V80A00K2P

Kit para armario de 2 puertas: ruedas altas y bajas para una puerta exterior y una puerta interior de madera con amortiguación en el cierre

Caja interior autoventa de 1 kit
* Embalaje exterior de 4 kits



KIT CARROS VOLARE V80-3 ADAPTA PUERTA INTERIOR Y PUERTA EXTERIOR ARMARIO DE 3 PUERTAS

cod. V80A00K3P

Kit para armario de 3 puertas: ruedas altas y bajas para una puerta exterior y dos puertas interiores de madera con amortiguación en el cierre

Caja interior autoventa de 1 kit
* Embalaje exterior de 4 kits

1 KIT FRENO AMORTIGUACIÓN ALTO-BAJO V80 ADAPTA

cod. V80A00K1F

* Kit opcional que permite la incorporación de apertura amortiguada

Caja interior autoventa de 1 kit
* Embalaje exterior de 50 kits



Adaptable
en anchura

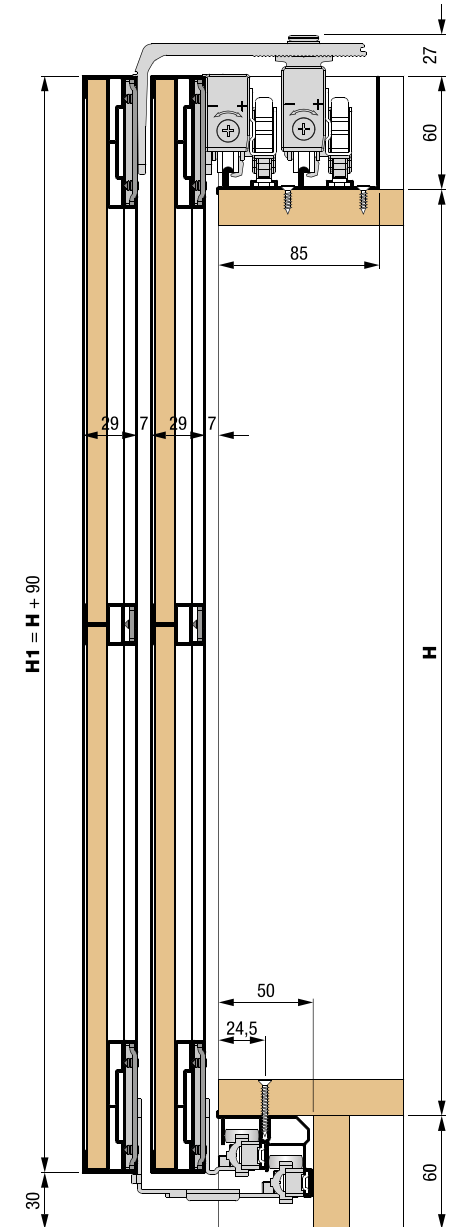




Volare V60 Adapta Puertas colgantes de aluminio

Sistemas de cuadro de aluminio para puertas correderas colgantes compatible con el sistema de rodaduras Adapta.

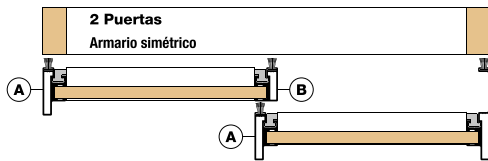
- Tablero de 10 mm.
- Cristal de 4 y 6 mm.
- Peso máximo de puerta: 60 Kg.
- Espesor de puerta: 29 mm.
- Anchura máxima de puerta: 1200 mm.
- Altura máxima de puerta: 2500 mm.
- Acabados: Anodizado Plata Mate, Blanco Chamonix, Black Mokka



kits de puertas correderas colgantes superpuestas de aluminio

tablero de 10 mm. cristal de 4 y 6 mm

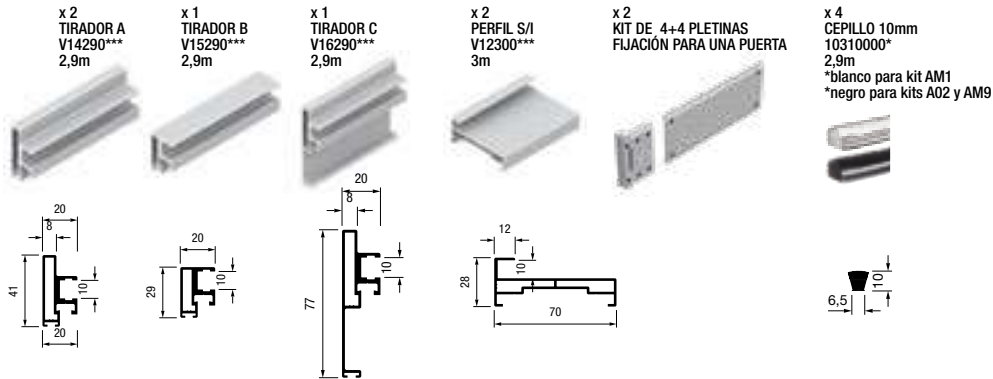
KIT 2 PUERTAS DE ALUMINIO VOLARE V60 ADAPTA ARMARIO SIMÉTRICO



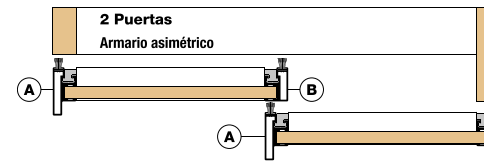
cod.	
VK60S2A02	•
VK60S2AM1	•
VK60S2AM9	•

Embalaje:
caja de 1 kit

Kit compuesto de:



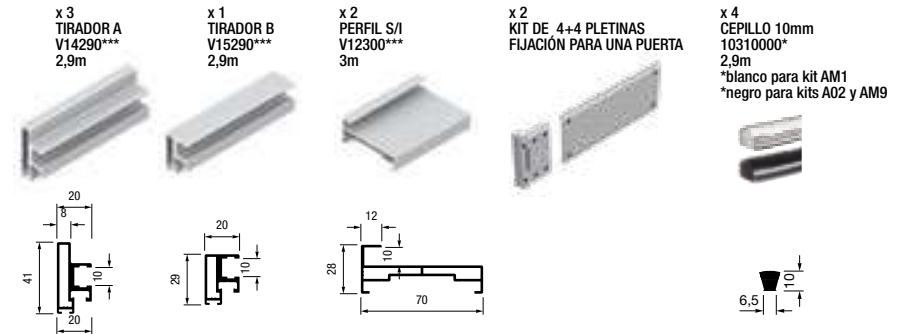
KIT 2 PUERTAS DE ALUMINIO VOLARE V60 ADAPTA ARMARIO ASIMÉTRICO



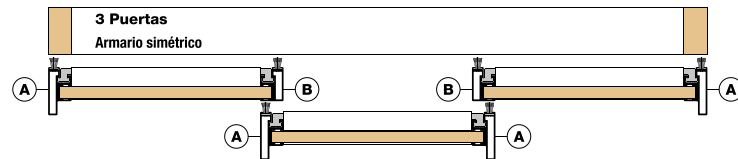
cod.	
VK60A2A02	•
VK60A2AM1	•
VK60A2AM9	•

Embalaje:
caja de 1 kit

Kit compuesto de:



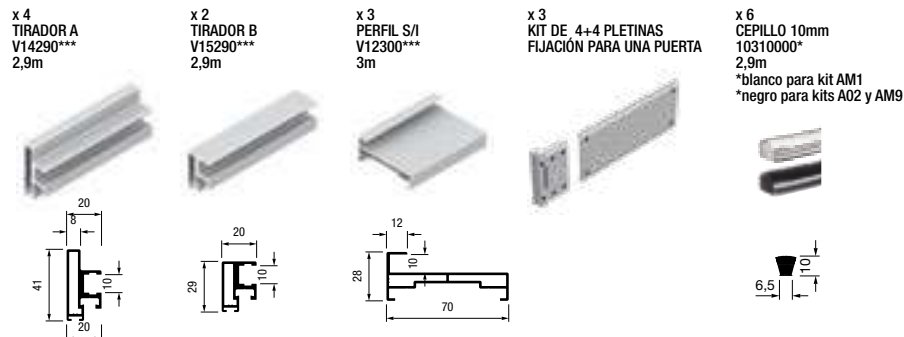
KIT 3 PUERTAS DE ALUMINIO VOLARE V60 ADAPTA



cod.	
VK60S3A02	•
VK60S3AM1	•
VK60S3AM9	•

Embalaje:
caja de 1 kit

Kit compuesto de:

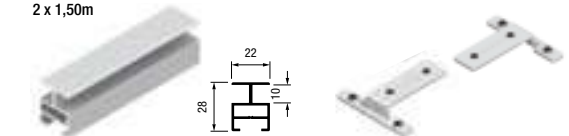


KIT 2 PERFILES CENTRALES H

Kit compuesto de:

2 PERFILES CENTRALES H
V13200***
2 x 1,50m

2+2 PLETINAS
FIJACIÓN CENTRAL
V00002000



cod.	
VK60VHA02	•
VK60VHAM1	•
VK60VHAM9	•

Embalaje:
caja de 1 kit

Anodizado A02
Plata Mate

Mate

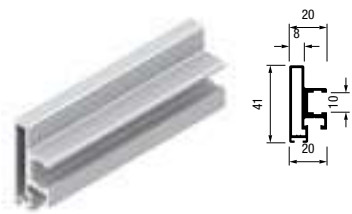
Lacado AM1
Blanco Chamonix

RAL 9003 Mate texturizado

Lacado AM9
Black Mokka

RAL 9005 Mate texturizado

TIRADOR "A"



cod.

V14290A02



V14290AM1

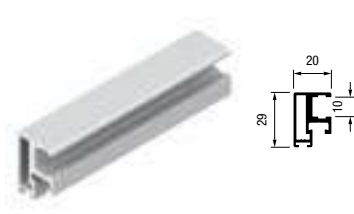


V14290AM9



Tiras de 2,9 m
Embalaje: caja de 10 tiras

TIRADOR "B"



cod.

V15290A02



V15290AM1

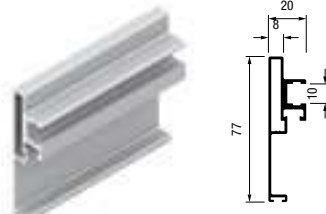


V15290AM9



Tiras de 2,9 m
Embalaje: caja de 10 tiras

TIRADOR "C"



cod.

V16290A02



V16290AM1

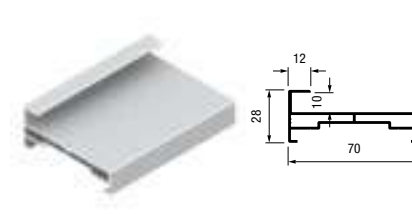


V16290AM9



Tiras de 2,9 m
Embalaje: caja de 10 tiras

PERFIL INFERIOR Y SUPERIOR



cod.

V12300A02



V12300AM1



V12300AM9



Tiras de 3 m
Embalaje: paquete de 10 tiras

PERFIL CENTRAL "H"



cod.

V13300A02



V13300AM1



V13300AM9



Tiras de 3 m
Embalaje: paquete de 4 tiras

GOMA TR10 CRISTAL 4 mm

cod. 104GOMTRA



pvc transparente

ancho de 6 mm



crystal 4 / perfil 10 mm

rollo 100 m

GOMA TR10 CRISTAL 6 mm

cod. 804004000



pvc transparente

ancho de 4 mm



crystal 6 / perfil 10 mm

rollo 100 m

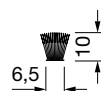
CEPILLO INTERNO

cod. 103100001 blanco

cod. 103100002 negro



para perfiles superiores y tiradores



1 bobina de 300 m

KIT DE 4+4 PLETINAS FIJACIÓN PARA UNA PUERTA DE ALUMINIO ADAPTA

cod. V80A01000



compuesto por:
4+4 pletinas de fijación
tornillos

caja interior de 1 kit
caja exterior de 6 kits

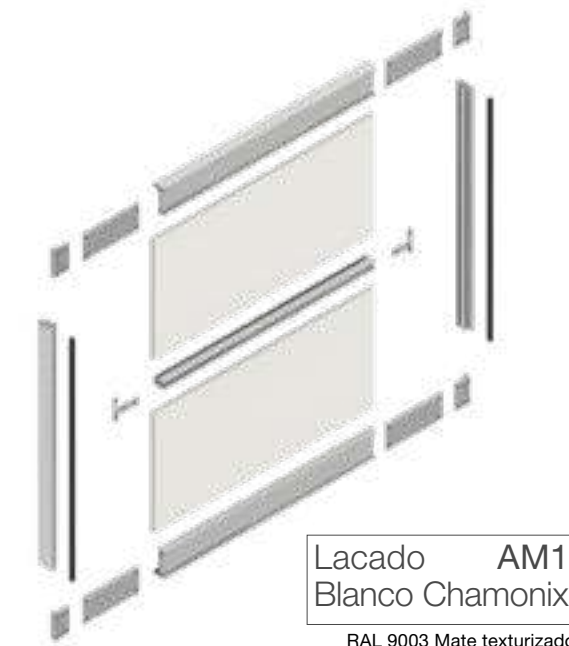
KIT 2 PLETINAS FIJACIÓN CENTRAL

cod. V00002000



compuesto por:
2 pletinas
8 tornillos M5x6

1 bolsa de 2 pletinas
caja exterior de 20 kits



Lacado **AM1**
Blanco Chamonix

RAL 9003 Mate texturizado

Anodizado **A02**
Plata Mate

Lacado **AM9**
Black Mokka

Mate

RAL 9005 Mate texturizado

KIT CARRIL SUPERIOR Y CARRIL INFERIOR VOLARE V80 ADAPTA



Anodizado A02
Plata Mate

Mate



Lacado AM1
Blanco Chamonix

RAL 9003 Mate texturizado



Lacado AM9
Black Mokka

RAL 9005 Mate texturizado

cod.	acabados	longitud
V80ACK200	anodizado plata mate	set carriles de 2 m •
V80ACK300	anodizado plata mate	set carriles de 3 m •
V80ACK400	anodizado plata mate	set carriles de 4 m •

* Precio por kit de tira alta y tira baja

Caja interior autoventa de 1 kit
Embalaje exterior de 4 kits

cod.	acabados	longitud
V80AWK200	lacado blanco chamonix	set carriles de 2 m •
V80AWK300	lacado blanco chamonix	set carriles de 3 m •
V80AWK400	lacado blanco chamonix	set carriles de 4 m •

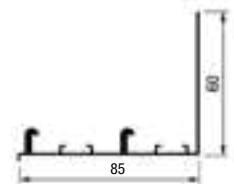
* Precio por kit de tira alta y tira baja

Caja interior autoventa de 1 kit
Embalaje exterior de 4 kits

cod.	acabados	longitud
V80AMK200	lacado black mokka	set carriles de 2 m •
V80AMK300	lacado black mokka	set carriles de 3 m •
V80AMK400	lacado black mokka	set carriles de 4 m •

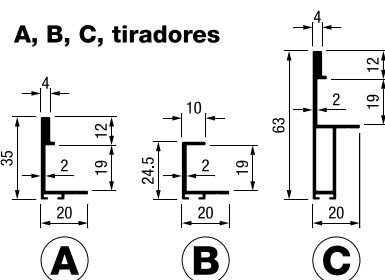
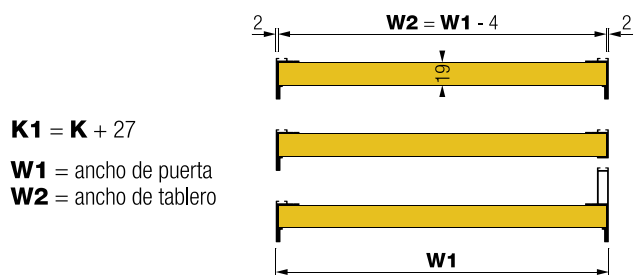
* Precio por kit de tira alta y tira baja

Caja interior autoventa de 1 kit
Embalaje exterior de 4 kits



Essence es un **sistema minimalista de tiradores de aluminio** compatible con los sistemas de carros colgantes Syskor **Volare V80 Adapta** y **Volare V35**.

- Acabados: **Lacado Blanco - A01**
Anodizado Plata Mate - A02
Anodizado Inox Mate - A12
Lacado Blanco Chamonix - AM1
Lacado Black Mokka - AM9
- Kits para armarios de **2 y 3 puertas**.
- Versiones para armarios de **construcción simétrica y asimétrica**.
- Utilizable para espesores de **puerta de madera de 19 mm**.



Lacado Blanco A01

RAL 9110 Brillante

Anodizado Plata Mate A02

Mate

Anodizado Inox Mate A12

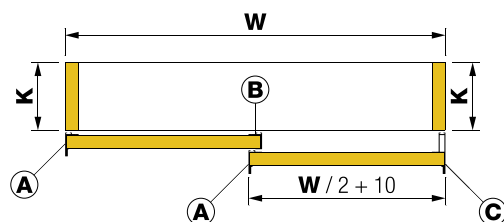
Mate

Lacado Blanco Chamonix AM1

RAL 9003 Mate texturizado

Lacado Black Mokka AM9

RAL 9005 Mate texturizado



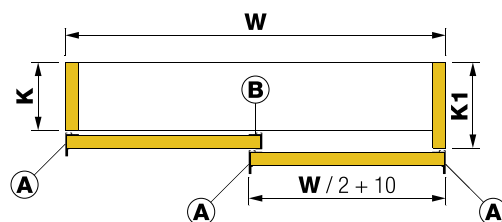
KIT DE TIRADORES Y CEPILLOS PARA ARMARIO SIMÉTRICO DE 2 PUERTAS

cod. VKT2PSA01	lacado blanco	•
cod. VKT2PSA02	anodizado plata mate	•
cod. VKT2PSA12	anodizado inox mate	•
cod. VKT2PSAM1	lacado blanco chamonix	•
cod. VKT2PSAM9	lacado black mokka	•

Kit compuesto de:

- Tirador A: 2 tiras x 2,6m
- Tirador B: 1 tira x 2,6m
- Tirador C: 1 tira x 2,6m
- Cepillo 6,5mm: 4 tiras

Caja interior autoventa de 1 kit - Embalaje exterior de 4 kits



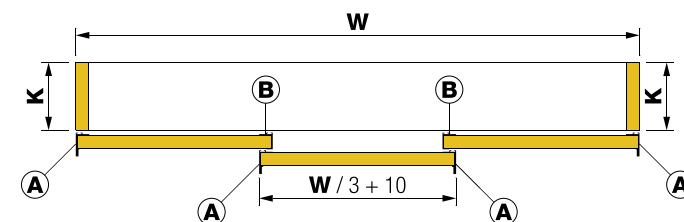
KIT DE TIRADORES Y CEPILLOS PARA ARMARIO ASIMÉTRICO DE 2 PUERTAS

cod. VKT2PAA01	lacado blanco	•
cod. VKT2PAA02	anodizado plata mate	•
cod. VKT2PAA12	anodizado inox mate	•
cod. VKT2PAAM1	lacado blanco chamonix	•
cod. VKT2PAAM9	lacado black mokka	•

Kit compuesto de:

- Tirador A: 3 tiras x 2,6m
- Tirador B: 1 tira x 2,6m
- Cepillo 6,5mm: 4 tiras

Caja interior autoventa de 1 kit - Embalaje exterior de 4 kits



KIT DE TIRADORES Y CEPILLOS PARA ARMARIO SIMÉTRICO DE 3 PUERTAS

cod. VKT3PSA01	lacado blanco	•
cod. VKT3PSA02	anodizado plata mate	•
cod. VKT3PSA12	anodizado inox mate	•
cod. VKT3PSAM1	lacado blanco chamonix	•
cod. VKT3PSAM9	lacado black mokka	•

Kit compuesto de:

- Tirador A: 4 tiras x 2,6m
- Tirador B: 2 tiras x 2,6m
- Cepillo 6,5mm: 6 tiras

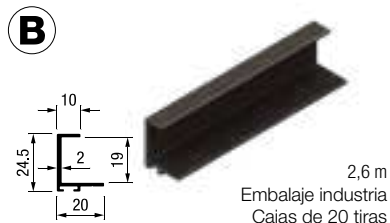
Caja interior autoventa de 1 kit - Embalaje exterior de 4 kits

TIRADOR VT19A260***



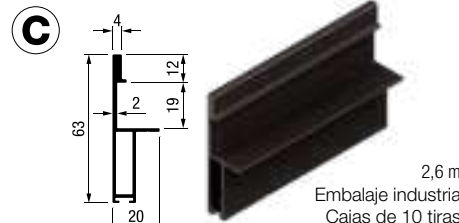
cod. VT19A260A01	lacado blanco	•
cod. VT19A260A02	anodizado plata mate	•
cod. VT19A260A12	anodizado inox mate	•
cod. VT19A260AM1	lacado blanco chamonix	•
cod. VT19A260AM9	lacado black mokka	•

TIRADOR VT19B260***



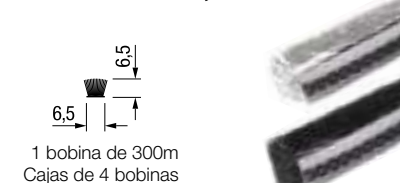
cod. VT19B260A01	lacado blanco	•
cod. VT19B260A02	anodizado plata mate	•
cod. VT19B260A12	anodizado inox mate	•
cod. VT19B260AM1	lacado blanco chamonix	•
cod. VT19B260AM9	lacado black mokka	•

TIRADOR VT19C260***



cod. VT19C260A01	lacado blanco	•
cod. VT19C260A02	anodizado plata mate	•
cod. VT19C260A12	anodizado inox mate	•
cod. VT19C260AM1	lacado blanco chamonix	•
cod. VT19C260AM9	lacado black mokka	•

CEPILLO DE 6,5MM

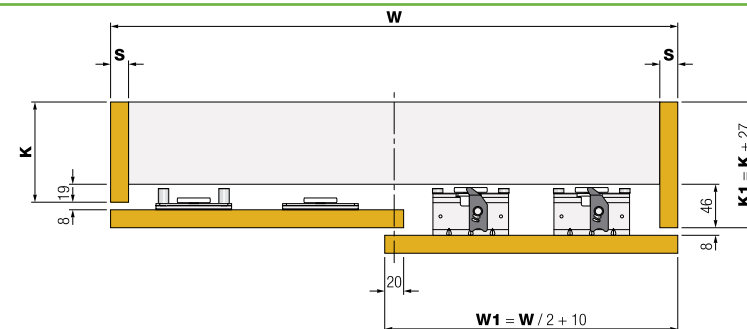
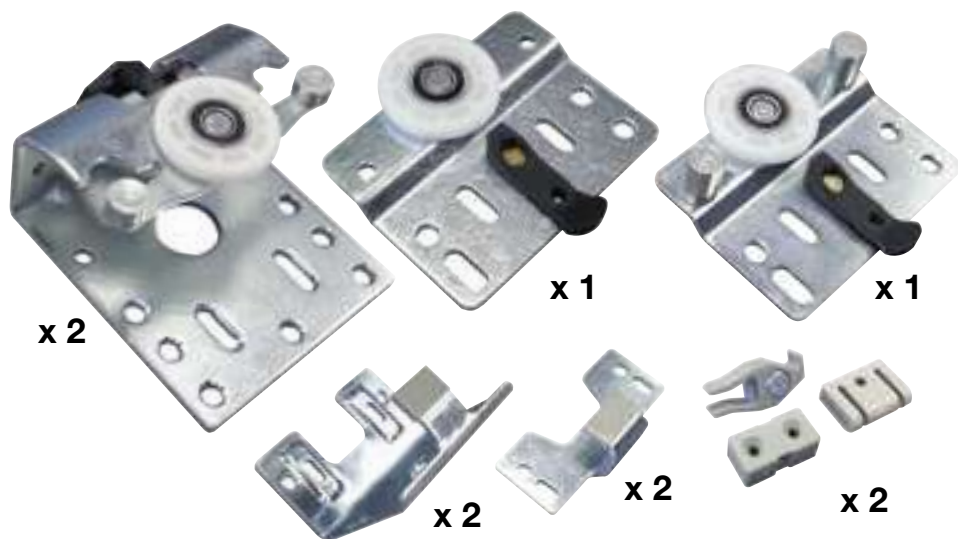


cod. 103065001	blanco	•
cod. 103065002	negro	•

KIT CARROS VOLARE V35 PUERTA INTERIOR Y PUERTA EXTERIOR ARMARIO DE 2 PUERTAS

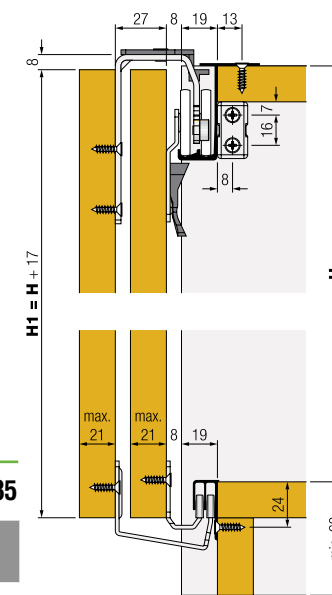
cod. V35S2P000

Caja interior autoventa de 1 kit
* Embalaje exterior de 10 kits



Especificaciones

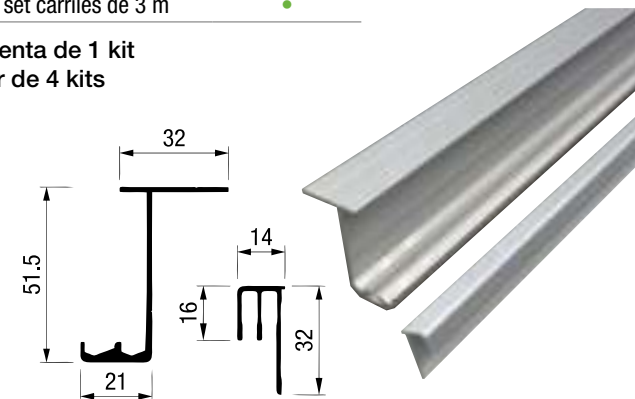
- Sistema de puertas colgantes para armarios de 2 puertas.
- Peso máximo por puerta: 35 Kg.
- Espesores de puerta: 16-21 mm.
- Anchura máxima de puerta: 1000 mm.
- Altura máxima de puerta: 2400 mm.



KIT CARRIL SUPERIOR Y CARRIL INFERIOR VOLARE V35

cod.	longitud	
V35001200	set carriles de 2 m	•
V35001300	set carriles de 3 m	•

Caja interior autoventa de 1 kit
* Embalaje exterior de 4 kits

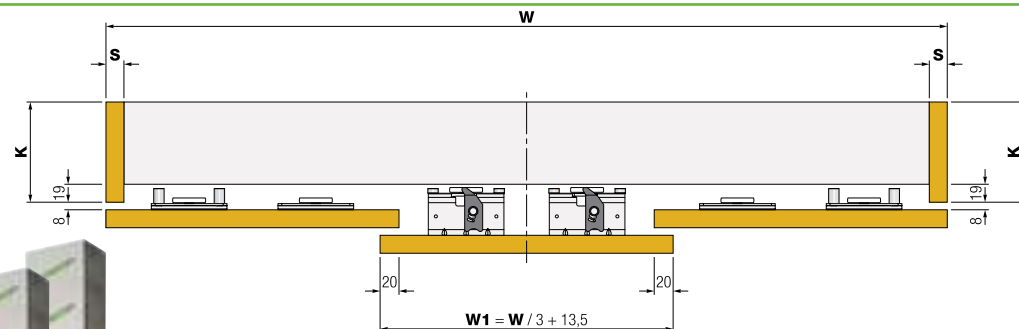
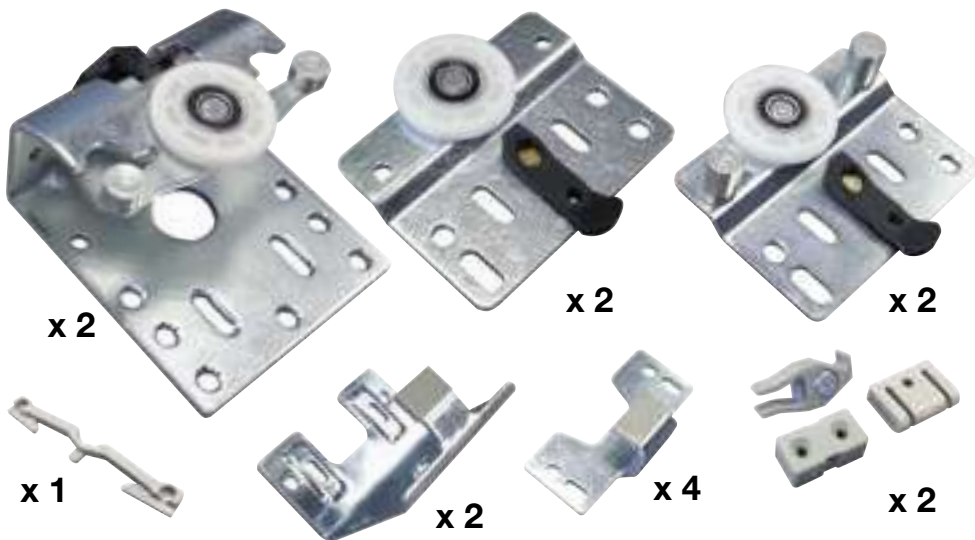


sistema de correderas colgantes para armario - puertas de madera
para tablero de 16 a 21 mm - puertas de 35 Kg - 3 puertas

**KIT CARROS VOLARE V35 PUERTA INTERIOR Y
PUERTA EXTERIOR ARMARIO DE 3 PUERTAS**

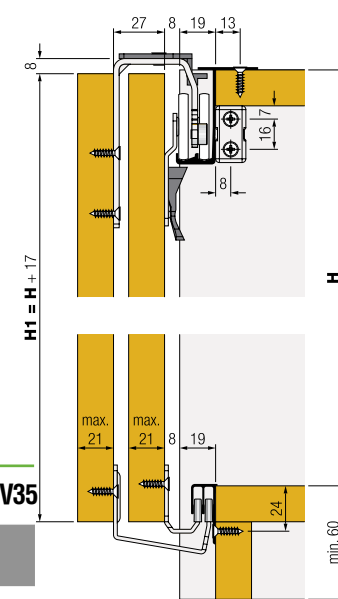
cod. V35S3P000

Caja interior autoventa de 1 kit
* Embalaje exterior de 10 kits



Especificaciones

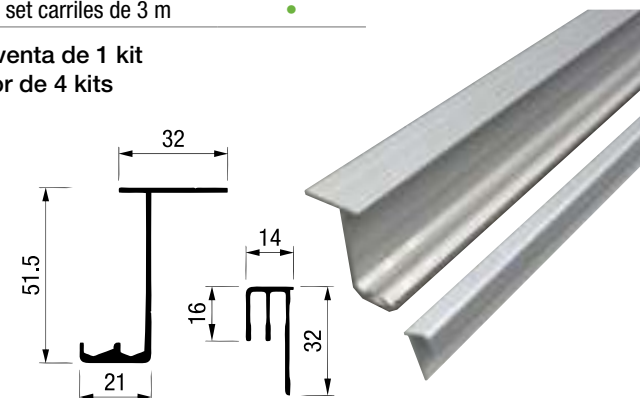
- Sistema de puertas colgantes para armarios de 3 puertas.
- Peso máximo por puerta: 35 Kg.
- Espesores de puerta: 16-21 mm.
- Anchura máxima de puerta: 1000 mm.
- Altura máxima de puerta: 2400 mm.



KIT CARRIL SUPERIOR Y CARRIL INFERIOR VOLARE V35

cod.	longitud
V35001200	set carriles de 2 m
V35001300	set carriles de 3 m

Caja interior autoventa de 1 kit
* Embalaje exterior de 4 kits

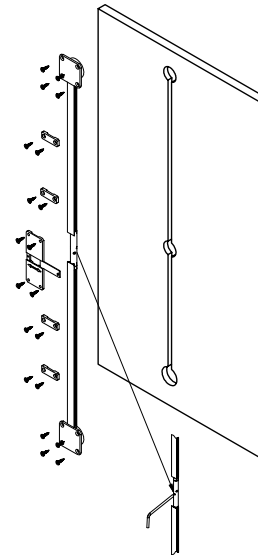
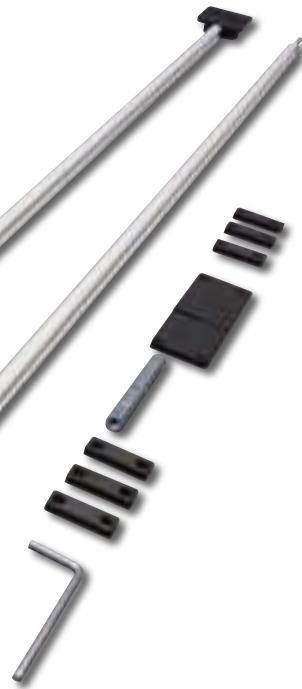




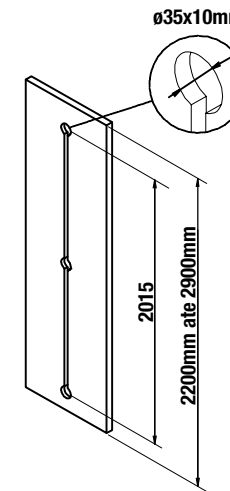


KIT DE 1 TENSOR DE PUERTAS
cod. V0000001

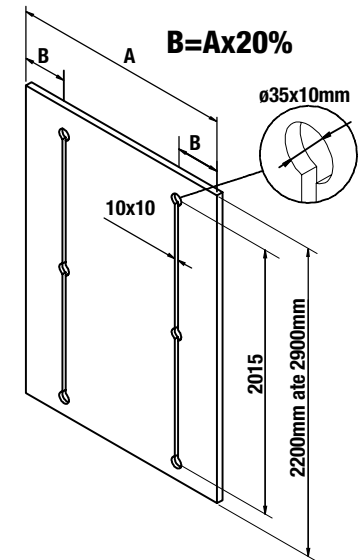
Bolsa de 1 kit
Caja de 20 kits



PUERTAS DE HASTA
600 MM DE ANCHO



PUERTAS DE 600-1200 MM
DE ANCHO



SYSKOR

aluminium systems



Foto: Armario empotrado - perfiles Terra Top Line Black Mokka - altura 2600 mm

Puertas correderas apoyadas

4

SYSKOR
aluminium systems

SYSKOR

aluminium systems



Foto: Armario de tres puertas correderas sistema Terra de Syskor en acabado black mokka

puertas correderas apoyadas

Puertas correderas de aluminio a medida para **armarios empotrados**, roperos y vestidores.

La más completa gama de diseños de perfiles y acabados de aluminio del mercado.

Mecanismo exclusivo patentado integrado **«Easy soft» de cierre y apertura suave** para un funcionamiento silencioso y cómodo y un montaje rápido y sencillo.

Rodamientos de bolas, carros de alta precisión y estructuras de aluminio de gran resistencia para **puertas de hasta 80 kg.**

Terra Top Line

puertas de aluminio acabado "Top"

Terra Classic

puertas de aluminio acabado "Classic"

Terra Base

puertas de aluminio rueda oculta

Terra W40

para puertas de madera de hasta 40 Kgs



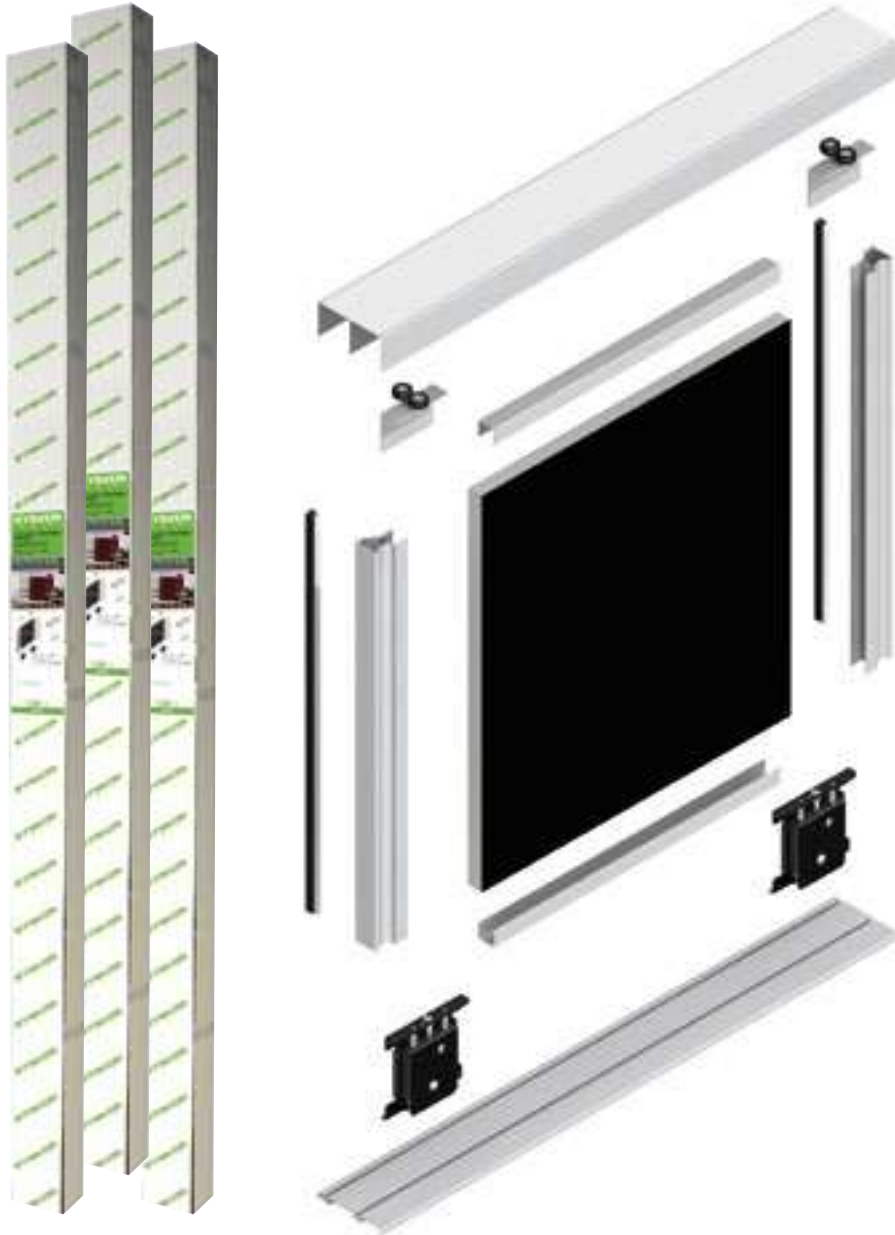
terra top line
program



SYSKOR
aluminium systems

puertas correderas de aluminio

Cada caja contiene todo lo necesario para el montaje de una puerta corredera.



composición del kit de puerta:

- 2 ruedas inferiores
- 2 ruedas superiores
- tornillería varia
- cepillo
- 2 perfiles tiradores (2 x 2,6 m)
- 1 perfil horizontal (superior / inferior) (1 x 2 m)
- *tablero no incluido



Lacado Blanco A01

RAL 9110 Brillante

Anodizado Plata Mate A02

Mate

Anodizado Inox Mate A12

Mate

Lacado Blanco Chamonix AM1

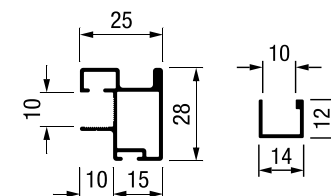
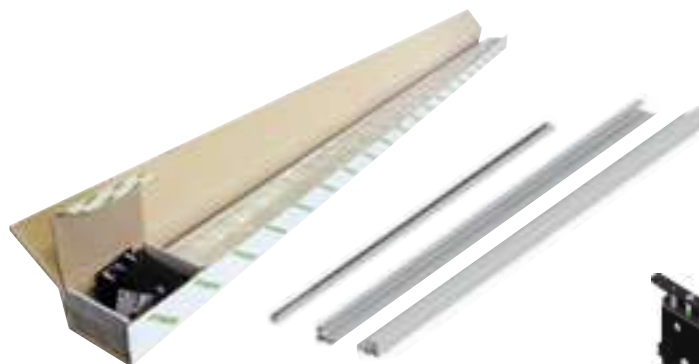
RAL 9003 Mate texturizado

Lacado Black Mokka AM9

RAL 9005 Mate texturizado

KIT PUERTA KP-TR10MIN75

Kit de 1 puerta de hasta 2,6m x 1m
para tablero de 10 mm y carriles de 75 mm



cod. **34M000*****

acabados	***
lacado blanco	A01
anodizado plata mate	A02
anodizado inox mate	A12
blanco chamonix	AM1
black mokka	AM9

caja interior autoventa de 1 kit
* embalaje exterior de 4 kits (tablero no incluido)

composición del kit de puerta:

- 2 ruedas inferiores
- 2 ruedas superiores
- 2 perfiles tiradores (2 x 2,6 m)
- 1 perfil horizontal (superior / inferior) (1 x 2 m)
- tornillería varia
- cepillo

*tablero no incluido

Lacado Blanco A01

RAL 9110 Brillante

Anodizado Plata Mate A02

Mate

Anodizado Inox Mate A12

Mate

Lacado Blanco Chamonix AM1

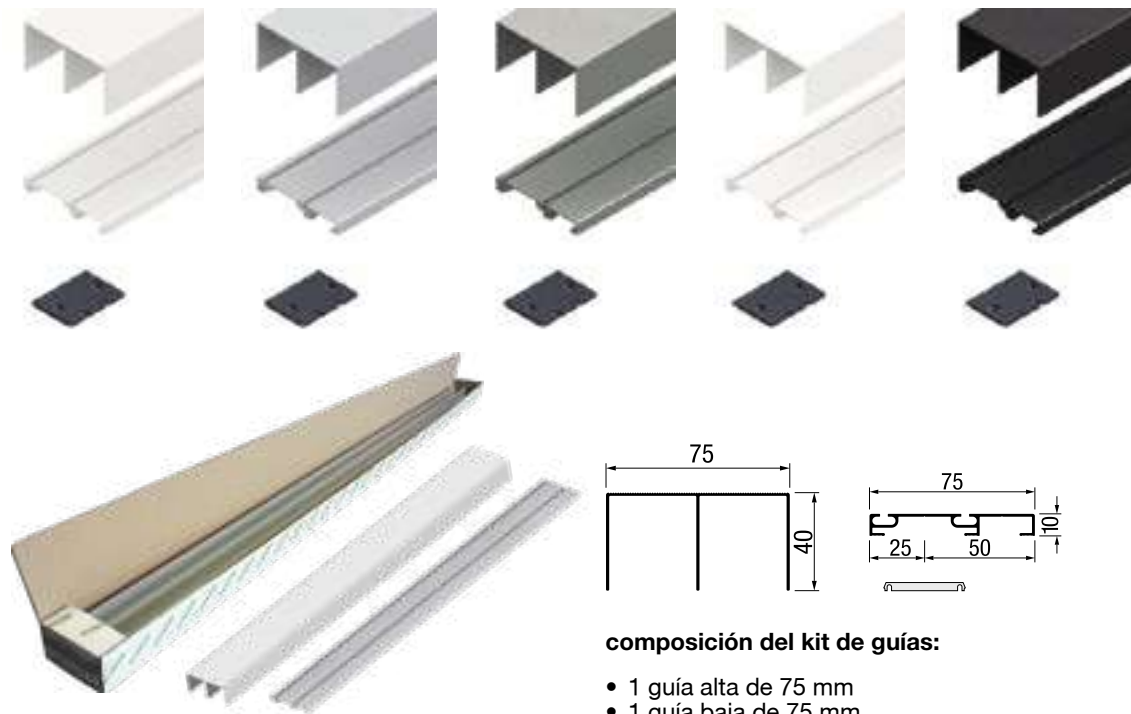
RAL 9003 Mate texturizado

Lacado Black Mokka AM9

RAL 9005 Mate texturizado

KIT GUÍAS KG75

Kit de 1 guía alta, 1 guía baja de 75 mm y piezas de fijación
Medidas de 2-3-4 m



composición del kit de guías:

- 1 guía alta de 75 mm
- 1 guía baja de 75 mm
- Piezas de anclaje carril bajo

cod.	312***200 kit 2m	312***300 kit 3m	312***400 kit 4m
acabados ***			
lacado blanco A01	•	•	•
anodizado plata mate A02	•	•	•
anodizado inox mate A12	•	•	•
blanco chamonix AM1	•	•	•
black mokka AM9	•	•	•

caja interior autoventa de 1 kit
* embalaje exterior de 4 kits

Lacado Blanco **A01**
RAL 9110 Brillante

Anodizado Plata Mate **A02**
Mate

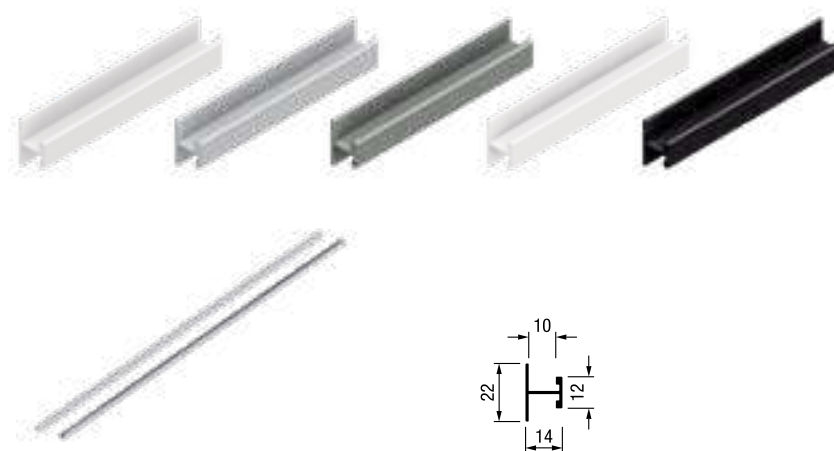
Anodizado Inox Mate **A12**
Mate

Lacado Blanco Chamonix **AM1**
RAL 9003 Mate texturizado

Lacado Black Mokka **AM9**
RAL 9005 Mate texturizado

KIT "H" PRH 10V 2+2

Kit de 2 perfiles japonesa "H" (2 tiras de 2 m)



composición del kit de japonesas "H":

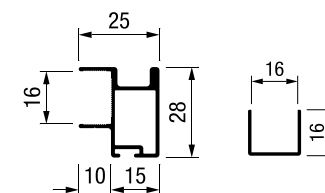
- 2 tiras de 2 m.

cod. **3KH127*****

acabados ***	
lacado blanco A01	•
anodizado plata mate A02	•
anodizado inox mate A12	•
blanco chamonix AM1	•
black mokka AM9	•

KIT PUERTA KP-TR16MIN75

Kit de 1 puerta de hasta 2,6m x 1m
para tablero de 16 mm y carriles de 75 mm



cod. **35M000*****

acabados	***
lacado blanco	A01
anodizado plata mate	A02
anodizado inox mate	A12
blanco chamonix	AM1
black mokka	AM9

caja interior autoventa de 1 kit
* embalaje exterior de 4 kits (tablero no incluido)

composición del kit de puerta:

- 2 ruedas inferiores
- 2 ruedas superiores
- 2 perfiles tiradores (2 x 2,6 m)
- 1 perfil horizontal (superior / inferior) (1 x 2 m)
- tornillería varia
- cepillo

*tablero no incluido

Lacado Blanco A01

RAL 9110 Brillante

Anodizado Plata Mate A02

Mate

Anodizado Inox Mate A12

Mate

Lacado Blanco Chamonix AM1

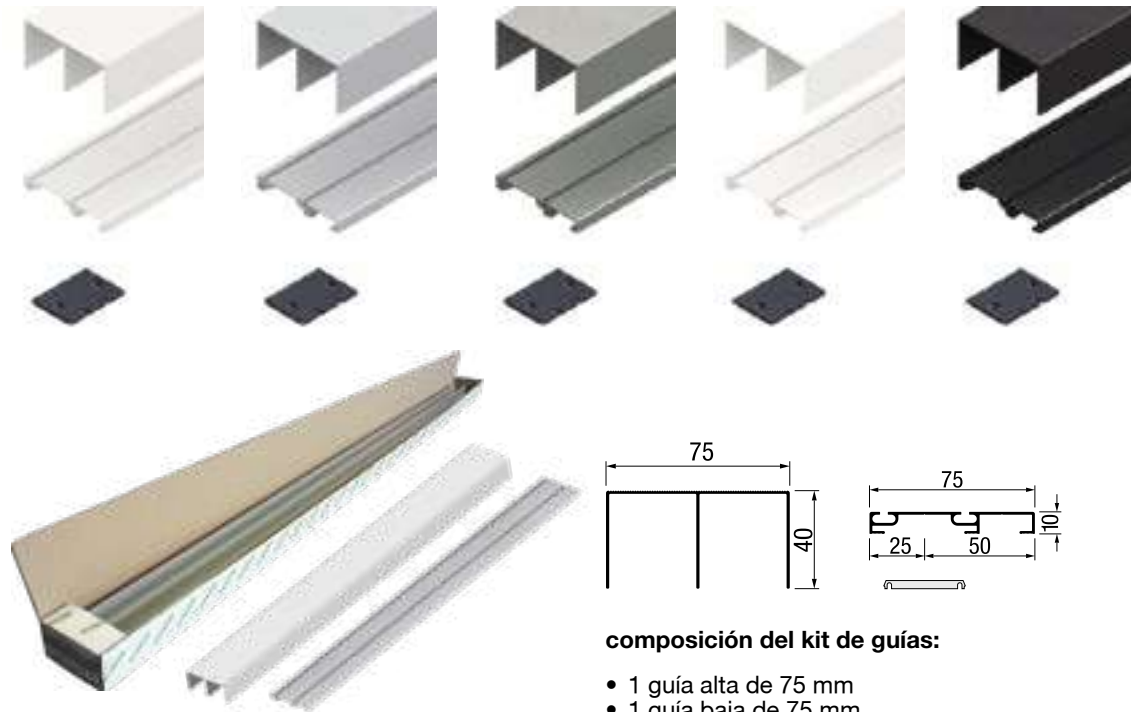
RAL 9003 Mate texturizado

Lacado Black Mokka AM9

RAL 9005 Mate texturizado

KIT GUÍAS KG75

Kit de 1 guía alta, 1 guía baja de 75 mm y piezas de fijación
Medidas de 2-3-4 m



composición del kit de guías:

- 1 guía alta de 75 mm
- 1 guía baja de 75 mm
- Piezas de anclaje carril bajo

cod.	312***200 kit 2m	312***300 kit 3m	312***400 kit 4m
acabados ***			
lacado blanco A01	•	•	•
anodizado plata mate A02	•	•	•
anodizado inox mate A12	•	•	•
blanco chamonix AM1	•	•	•
black mokka AM9	•	•	•

caja interior autoventa de 1 kit
* embalaje exterior de 4 kits

Lacado Blanco **A01**
RAL 9110 Brillante

Anodizado Plata Mate **A02**
Mate

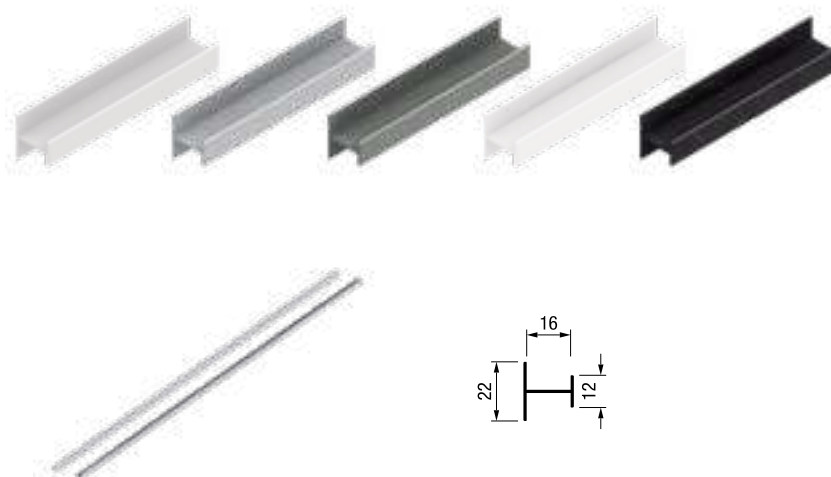
Anodizado Inox Mate **A12**
Mate

Lacado Blanco Chamonix **AM1**
RAL 9003 Mate texturizado

Lacado Black Mokka **AM9**
RAL 9005 Mate texturizado

KIT "H" PRH 16-12 2+2

Kit de 2 perfiles japonesa "H" (2 tiras de 2 m)



composición del kit de japonesas "H":

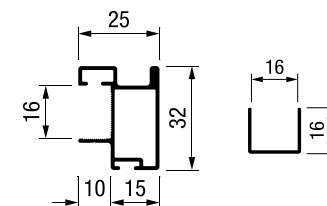
- 2 tiras de 2 m.

cod. **3KH528*****

acabados ***	
lacado blanco A01	•
anodizado plata mate A02	•
anodizado inox mate A12	•
blanco chamonix AM1	•
black mokka AM9	•

KIT PUERTA KP-TR16MIN85

Kit de 1 puerta de hasta 2,6m x 1m
para tablero de 16 mm y carriles de 85 mm



cod. **75M000*****

acabados	***
lacado blanco	A01
anodizado plata mate	A02
anodizado inox mate	A12
blanco chamonix	AM1
black mokka	AM9

caja interior autoventa de 1 kit
* embalaje exterior de 4 kits (tablero no incluido)

composición del kit de puerta:

- 2 ruedas inferiores
- 2 ruedas superiores
- 2 perfiles tiradores (2 x 2,6 m)
- 1 perfil horizontal (superior / inferior) (1 x 2 m)
- tornillería varia
- cepillo

*tablero no incluido

Lacado Blanco A01

RAL 9110 Brillante

Anodizado Plata Mate A02

Mate

Anodizado Inox Mate A12

Mate

Lacado Blanco Chamonix AM1

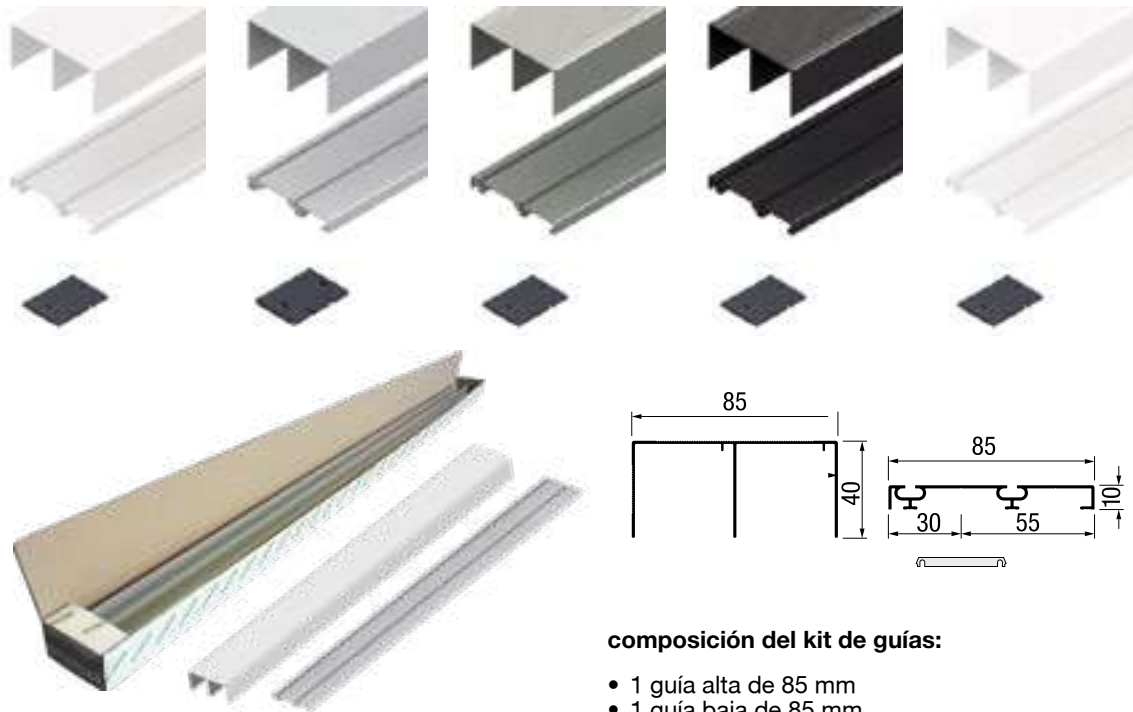
RAL 9003 Mate texturizado

Lacado Black Mokka AM9

RAL 9005 Mate texturizado

KIT GUÍAS KG85

Kit de 1 guía alta, 1 guía baja de 85 mm y piezas de fijación
Medidas de 2-3-4 m



composición del kit de guías:

- 1 guía alta de 85 mm
- 1 guía baja de 85 mm
- Piezas de anclaje carril bajo

cod.	712***200 kit 2m	712***300 kit 3m	712***400 kit 4m
acabados ***			
lacado blanco A01	•	•	•
anodizado plata mate A02	•	•	•
anodizado inox mate A12	•	•	•
blanco chamonix AM1	•	•	•
black mokka AM9	•	•	•

caja interior autoventa de 1 kit
* embalaje exterior de 4 kits

Lacado Blanco **A01**

RAL 9110 Brillante

Anodizado Plata Mate **A02**

Mate

Anodizado Inox Mate **A12**

Mate

Lacado Blanco Chamonix **AM1**

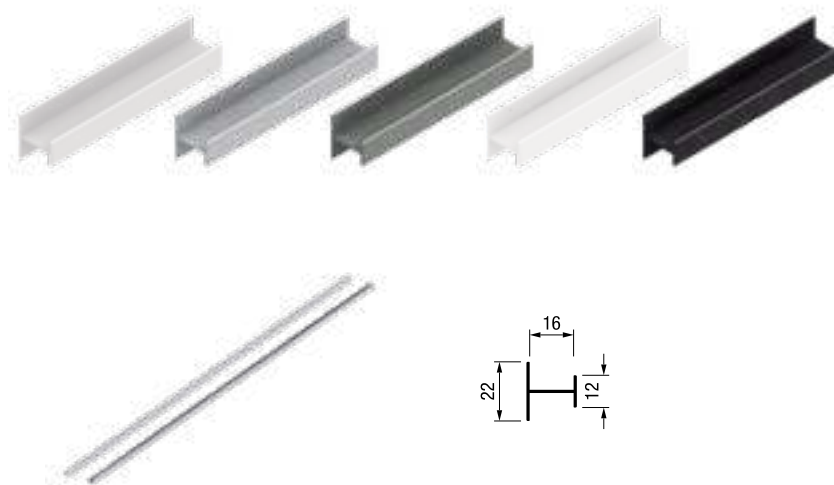
RAL 9003 Mate texturizado

Lacado Black Mokka **AM9**

RAL 9005 Mate texturizado

KIT "H" PRH 16-12 2+2

Kit de 2 perfiles japonesa "H" (2 tiras de 2 m)



composición del kit de japonesas "H":

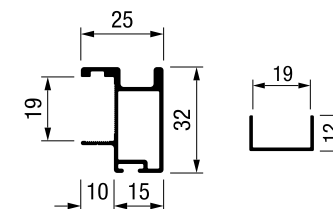
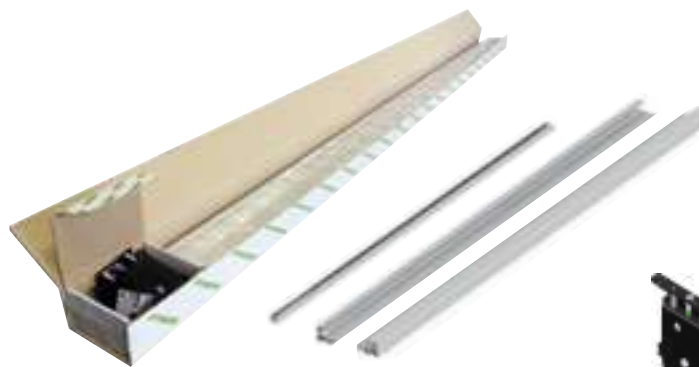
- 2 tiras de 2 m.

cod. **3KH528*****

acabados ***	
lacado blanco A01	•
anodizado plata mate A02	•
anodizado inox mate A12	•
blanco chamonix AM1	•
black mokka AM9	•

KIT PUERTA KP-TR19MIN85

Kit de 1 puerta de hasta 2,6m x 1m
para tablero de 19 mm y carriles de 85 mm



cod. **760000*****

acabados	***
lacado blanco	A01
anodizado plata mate	A02
anodizado inox mate	A12
blanco chamonix	AM1
black mokka	AM9

caja interior autoventa de 1 kit
* embalaje exterior de 4 kits (tablero no incluido)

composición del kit de puerta:

- 2 ruedas inferiores
- 2 ruedas superiores
- 2 perfiles tiradores (2 x 2,6 m)
- 1 perfil horizontal (superior / inferior) (1 x 2 m)
- tornillería varia
- cepillo

*tablero no incluido

Lacado Blanco A01

RAL 9110 Brillante

Anodizado Plata Mate A02

Mate

Anodizado Inox Mate A12

Mate

Lacado Blanco Chamonix AM1

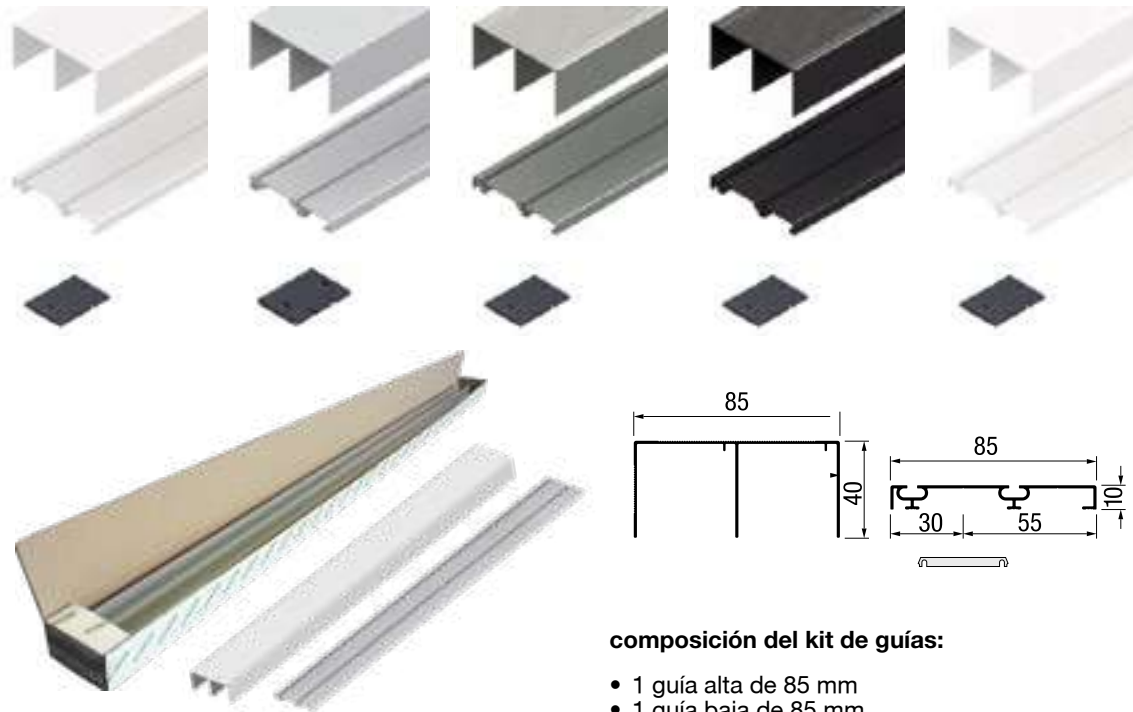
RAL 9003 Mate texturizado

Lacado Black Mokka AM9

RAL 9005 Mate texturizado

KIT GUÍAS KG85

Kit de 1 guía alta, 1 guía baja de 85 mm y piezas de fijación
Medidas de 2-3-4 m



composición del kit de guías:

- 1 guía alta de 85 mm
- 1 guía baja de 85 mm
- Piezas de anclaje carril bajo

cod.	712***200 kit 2m	712***300 kit 3m	712***400 kit 4m
acabados ***			
lacado blanco A01	•	•	•
anodizado plata mate A02	•	•	•
anodizado inox mate A12	•	•	•
blanco chamonix AM1	•	•	•
black mokka AM9	•	•	•

caja interior autoventa de 1 kit
* embalaje exterior de 4 kits

Lacado Blanco **A01**

RAL 9110 Brillante

Anodizado Plata Mate **A02**

Mate

Anodizado Inox Mate **A12**

Mate

Lacado Blanco Chamonix **AM1**

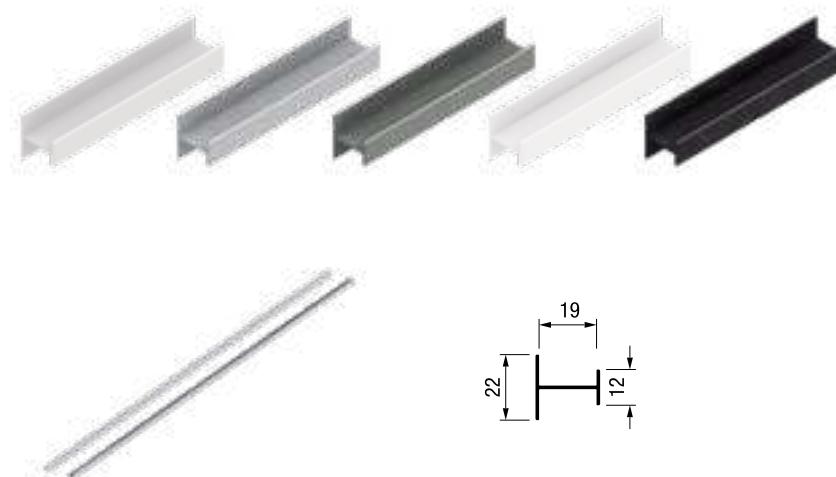
RAL 9003 Mate texturizado

Lacado Black Mokka **AM9**

RAL 9005 Mate texturizado

KIT "H" PRH 19 - S85 2+2

Kit de 2 perfiles japonesa "H" (2 tiras de 2 m)

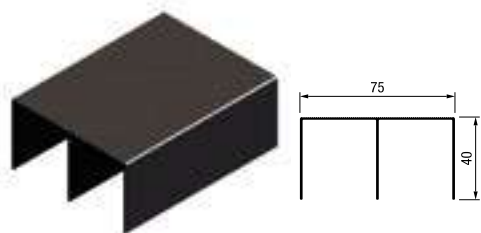


composición del kit de japonesas "H":

- 2 tiras de 2 m.

cod. **3KH521*****

acabados ***	
lacado blanco A01	•
anodizado plata mate A02	•
anodizado inox mate A12	•
blanco chamonix AM1	•
black mokka AM9	•

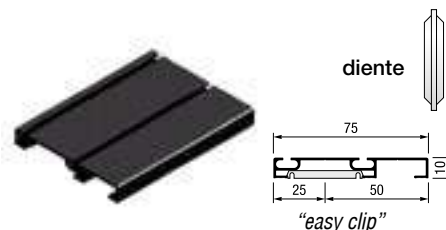


CARRIL ALTO CAA75

	tira de 4m	tira de 6m
cod.	110400**	110600***

acabados ***		
lacado blanco A01	•	•
anodizado plata mate A02	•	•
anodizado inox mate A12	•	•
blanco chamonix AM1	•	•
black mokka AM9	•	•

caja 8 tiras caja 8 tiras

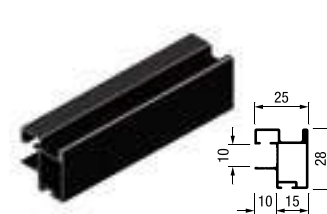


CARRIL BAJO-DIENTE CBD75

	tira de 4m	tira de 6m
cod.	112400***	112600***

•	•
•	•
•	•
•	•
•	•

paquete 8 tiras paquete 8 tiras

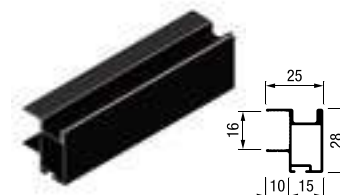


TIRADOR TR10 MIN

	tira de 2,6m
cod.	14M260***

•
•
•
•
•

caja 20 tiras



TIRADOR TR16 MIN

	tira de 2,6m
cod.	15M260***

•
•
•
•
•

caja 20 tiras

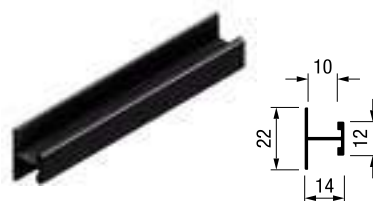


PERFIL REMATE PRU10-V

	tira de 4m
cod.	126400**

acabados ***	
lacado blanco A01	•
anodizado plata mate A02	•
anodizado inox mate A12	•
blanco chamonix AM1	•
black mokka AM9	•

paquete 10 tiras



PERFIL "H" PRH10-V

	tira de 4m
cod.	127400***

•
•
•
•
•

paquete 10 tiras

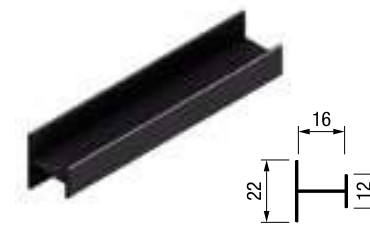


PERFIL REMATE PRU16

	tira de 4m
cod.	121400***

•
•
•
•
•

paquete 10 tiras



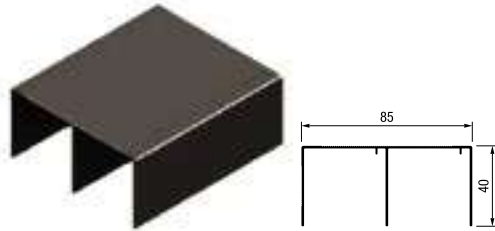
PERFIL "H" PRH16-12

	tira de 4m
cod.	528400***

•
•
•
•
•

paquete 10 tiras

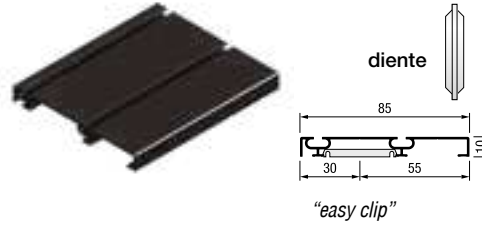
* NOTA IMPORTANTE: Embalaje industria - pedido mínimo, la perfilería de aluminio será suministrada por caja en la cantidad mínima indicada.



CARRIL ALTO CAA85

	tira de 4m	tira de 6m
cod.	510400**	510600***

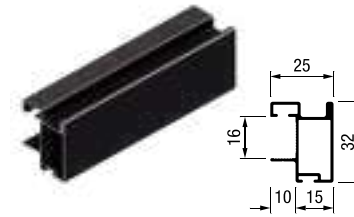
acabados ***		
lacado blanco A01	•	•
anodizado plata mate A02	•	•
anodizado inox mate A12	•	•
blanco chamonix AM1	•	•
black mokka AM9	•	•
	caja 8 tiras	caja 8 tiras



CARRIL BAJO-DIENTE CBD85-10

	tira de 4m	tira de 6m
cod.	513400***	513600***

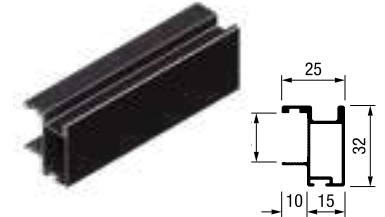
acabados ***		
lacado blanco A01	•	•
anodizado plata mate A02	•	•
anodizado inox mate A12	•	•
blanco chamonix AM1	•	•
black mokka AM9	•	•
	paquete 8 tiras	paquete 8 tiras



TIRADOR TR16 MIN-S85

	tira de 2,6m
cod.	55M260***

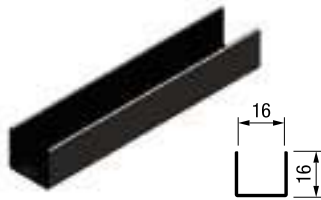
acabados ***	
lacado blanco A01	•
anodizado plata mate A02	•
anodizado inox mate A12	•
blanco chamonix AM1	•
black mokka AM9	•
	caja 20 tiras



TIRADOR TR19-S85

	tira de 2,6m
cod.	560260***

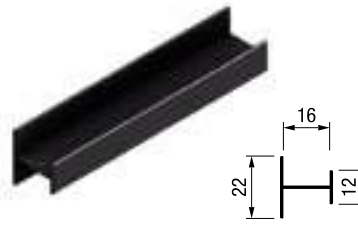
acabados ***	
lacado blanco A01	•
anodizado plata mate A02	•
anodizado inox mate A12	•
blanco chamonix AM1	•
black mokka AM9	•
	caja 20 tiras



PERFIL REMATE PRU16

	tira de 4m
cod.	121400**

acabados ***	
lacado blanco A01	•
anodizado plata mate A02	•
anodizado inox mate A12	•
blanco chamonix AM1	•
black mokka AM9	•
	paquete 10 tiras



PERFIL "H" PRH16-12

	tira de 4m
cod.	528400***

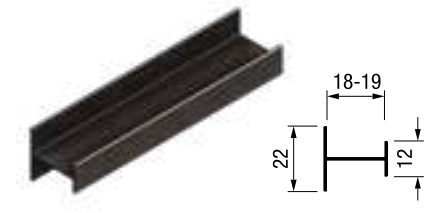
acabados ***	
lacado blanco A01	•
anodizado plata mate A02	•
anodizado inox mate A12	•
blanco chamonix AM1	•
black mokka AM9	•
	paquete 10 tiras



PERFIL REMATE PRU19-S85

	tira de 4m
cod.	520400***

acabados ***	
lacado blanco A01	•
anodizado plata mate A02	•
anodizado inox mate A12	•
blanco chamonix AM1	•
black mokka AM9	•
	paquete 10 tiras



PERFIL "H" PRH19-S85

	tira de 4m
cod.	521400***

acabados ***	
lacado blanco A01	•
anodizado plata mate A02	•
anodizado inox mate A12	•
blanco chamonix AM1	•
black mokka AM9	•
	paquete 10 tiras

* NOTA IMPORTANTE: Embalaje industria - pedido mínimo, la perfilería de aluminio será suministrada por caja en la cantidad mínima indicada.

Economía de montaje, seguridad y ajuste máximos

easy soft
registered patent



SYSKOR
aluminium systems



easy soft
patente registrada

El innovador sistema de apertura y cierre amortiguado “Easy Soft” Terra de Syskor permite la fabricación de armarios empotrados de altas prestaciones con una extraordinaria **suavidad de funcionamiento** incluso para puertas de **hasta 40 Kg de peso**.

Este revolucionario diseño de **amortiguación integrado en la rueda superior** facilita y ahorra tiempo de montaje posicionando automáticamente el sistema de frenado y **garantizando su perfecto ajuste**.

EMBALAJE KIT

KIT 2 RUEDAS ALTAS CON CIERRE AMORTIGUADO PARA PUERTA CORREDERA TERRA S75

	peso por puerta	
medio cod. 104S75ES2	hasta 25 Kg	•
fuerte cod. 104S75ES3	de 25 Kg a 40 Kg	•

KIT 2 RUEDAS ALTAS CON CIERRE AMORTIGUADO PARA PUERTA CORREDERA TERRA S85

	peso por puerta	
medio cod. 104S85ES2	hasta 25 Kg	•
fuerte cod. 104S85ES3	de 25 Kg a 40 Kg	•

composición del kit de ruedas superiores easy soft:

- 2 ruedas superiores con amortiguación integrada
- 2 activadores
- Tornillería varia

Cajas de 20 kits





EMBALAJE KIT

**KIT 2 RUEDAS ALTAS + 2 RUEDAS BAJAS
PUERTA CORREDERA TERRA S75**

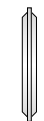
código **100S75N00**



diente

**KIT 2 RUEDAS ALTAS + 2 RUEDAS BAJAS
PUERTA CORREDERA TERRA S85**

código **100S85N00**



diente

composición del kit de ruedas:

- 2 ruedas inferiores diente
 - 2 ruedas superiores
 - Tornillería varia
- Caja de 30 kits

RUEDAS SUPERIORES

**RUEDA SUPERIOR
RODAMIENTO S75**

código **102R0DS75**



zincado plata

**RUEDA SUPERIOR
RODAMIENTO S85**

código **102R0DS85**



zincado plata

**RUEDA SUPERIOR
ANTIVUELCO**

código **802ANV000**



zincado plata

RUEDAS INFERIORES

**RUEDA INFERIOR
Ø60 DIENTE NEGRA**

código **101D60002**



zincado negro

**S75
S85**



diente

EMBALAJE INDUSTRIA

bolsa de 25 unidades
caja de 200 unidades

bolsa de 25 unidades
caja de 200 unidades

caja de 100 unidades

EMBALAJE INDUSTRIA

caja de 50 unidades

**GOMA TR10
CRISTAL 4 mm**

código **104GOMTRA**



PVC transparente



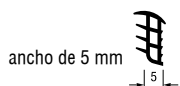
ancho de 6 mm
cristal 4 / perfil 10 mm
rollo 100 m

**GOMA TR10
CRISTAL 5 mm**

código **104GOM014**



PVC transparente



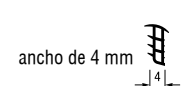
ancho de 5 mm
cristal 5 / perfil 10 mm
rollo 100 m

**GOMA TR10
CRISTAL 6 mm**

código **804004000**



PVC transparente



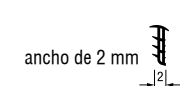
ancho de 4 mm
cristal 6 / perfil 10 mm
rollo 100 m

**GOMA TR10
CRISTAL 8 mm**

código **804002000**



PVC transparente



ancho de 2 mm
cristal 8 / perfil 10 mm
rollo 200 m

**GOMA TR16
CRISTAL 4 mm**

código **104GOMTR16**



PVC transparente



ancho de 12 mm
cristal 4 / perfil 16 mm
rollo 50 m

**GOMA TR19
CRISTAL 4 mm**

código **104GOMTR19**



PVC transparente



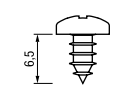
ancho de 15 mm
cristal 4
perfil 19 y 18 mm
caja de 1 rollo de 50m

**TORNILLO R/CHAPA
3,5X6,5**

código **1000000001**



zincado plata



caja de 1.000 unidades

**CEPILLO TRASERO
10 mm**

código
blanco **103100001**
negro **103100002**



tiradores TR (trasera)



bobinas 300 m

**PAPEL ADHESIVO
NEGRO 45 cm**

código **104ADH002**



papel adhesivo negro

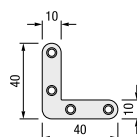
rollo 20 m

**ESCUADRA PLANA
40X10**

código **100000003**



zincado plata



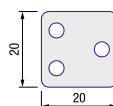
caja de 100 unidades

**PLETINA UNIÓN
JAPONESA**

código **800000004**



zincado plata



caja de 100 unidades

**FRENO CARRIL
BAJO ZAMAK**

código **104FRE000**



bolsa de 50 unidades
válido para:
CBD50
CBD75
CBD85
CBE16

**HERRAJE ANCLAJE
CARRIL BAJO**

código **104ANC000**



plástico gris
válido para:
CBD75
CBD85
CBD60

bolsa de 50 unidades
caja de 20 bolsas

SYSKOR
aluminium systems

Foto: Armario de tres puertas correderas sistema Terra de Syskor en aluminio anodizado

Sistema S75 para tablero de 10mm y 16mm

Sistema S85 para tablero de 16mm y 19mm

Sistema S80 para tablero de 16mm

Sistema Basic para tablero de 10mm y 16mm

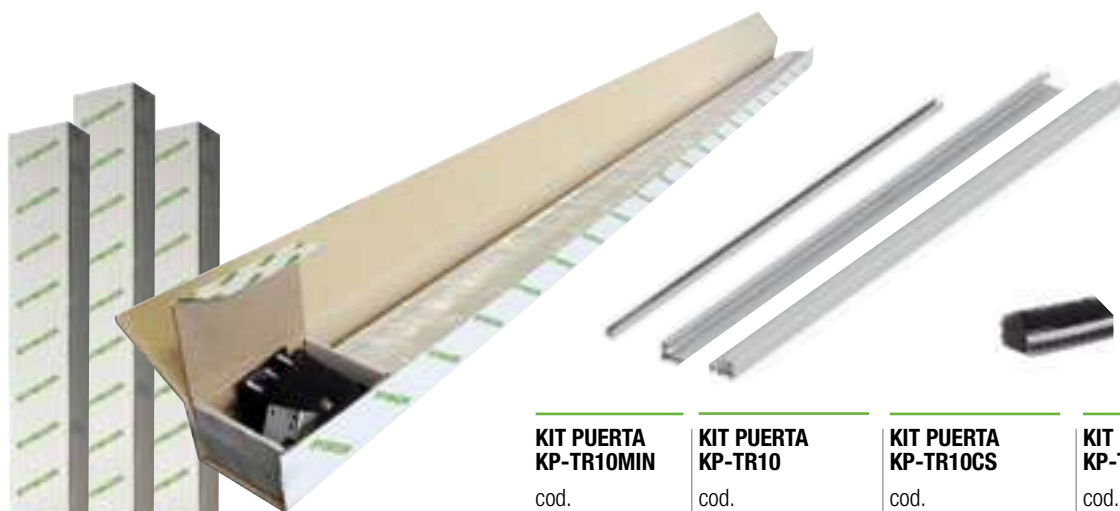
cada caja contiene todo lo necesario para el montaje de una puerta corredera



composición del kit de puerta:

- 2 ruedas inferiores
 - 2 ruedas superiores
 - tornillería varia
 - cepillo
 - 2 perfiles tiradores (2 x 2,6 m)
 - 1 perfil horizontal (superior / inferior) (1 x 2 m)
- *tablero no incluido





composición del kit de puerta:

- 2 ruedas inferiores
 - 2 ruedas superiores
 - tornillería varia
 - cepillo
 - 2 perfiles tiradores (2 x 2,6 m)
 - 1 perfil horizontal (superior / inferior) (1 x 2 m)
- *tablero no incluido



**KITS DE PUERTA
SERIE CLASSIC
S75 - 10 mm**

	KIT PUERTA KP-TR10MIN cod. 34M000***	KIT PUERTA KP-TR10 cod. 340000***	KIT PUERTA KP-TR10CS cod. 360000***	KIT PUERTA KP-TR10KB cod. 361000***	KIT PUERTA KP-TR10ML cod. 341000***	KIT PUERTA KP-TR10RD cod. 342000***	KIT PUERTA KP-TR10DC cod. 362000***	KIT PUERTA KP-TR10ND cod. 363000***
 2,6 m	 2,6 m	 2,6 m	 2,6 m	 2,6 m	 2,6 m	 2,6 m	 2,6 m	 2,6 m
								

acabados ***								
acabado aluminio								
lacado blanco A01	•		•			•		
plata mate A02	•		•	•		•		•
oro mate repulido A03			•					
bronce mate repulido A04			•					
oro brillo repulido A10			•					
lacado inox A11								
chapa sin barnizar								
roble s/b C01	•		•	•	•	•	•	•
sapelly s/b C02	•		•	•	•	•	•	•
fresno s/b C03			•	•	•	•	•	•
cerezo s/b C04	•		•	•	•	•	•	•
haya s/b C05	•		•	•	•	•	•	•
pino s/b C06	•		•	•	•	•	•	•
haya vaporizada s/b C07	•		•	•	•	•	•	•
papel melamina								
roble claro A-412 P02			•	•	•	•	•	•
sapelly D-468 P03			•	•	•	•	•	•
pino C-419 P04			•	•	•	•	•	•
cerezo H-450 P05			•	•	•	•	•	•
haya vaporizada H-428 P06	•		•	•	•	•	•	•
roble oscuro A-725 P07	•		•	•	•	•	•	•
cerezo tajo H-2428 P08	•		•	•	•	•	•	•
wengue congo D-0427 P09	•		•	•	•	•	•	•

Caja interior autoventa de 1 kit. * Embalaje exterior de 4 kits



composición del kit de puerta:

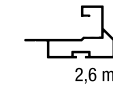
- 2 ruedas inferiores
- 2 ruedas superiores
- tornillería varia
- cepillo
- 2 perfiles tiradores (2 x 2,6 m)
- 1 perfil horizontal (superior / inferior) (1 x 2 m)
- *tablero no incluido



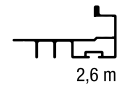
KP-TR10V1
código 343000***



KP-TR10V2
código 344000***



KP-TR10V7
código 365000***



acabados ***			
acabado aluminio			
lacado blanco	A01		•
plata mate	A02	•	•
chapa sin barnizar			
roble s/b	C01	•	•
sapelly s/b	C02	•	•
fresno s/b	C03	•	•
cerezo s/b	C04	•	•
haya s/b	C05	•	•
pino s/b	C06	•	•
haya vaporizada s/b	C07	•	•
papel melamina			
roble claro A-412	P02	•	•
sapelly D-468	P03	•	•
pino C-419	P04	•	•
cerezo H-450	P05	•	•
haya vaporizada H-428	P06	•	•
roble oscuro A-725	P07	•	•
cerezo tajo H-2428	P08	•	•
wengue congo D-0427	P09	•	•

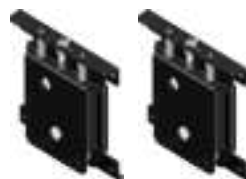
Caja interior autoventa de 1 kit

* Embalaje exterior de 4 kits



composición del kit de puerta:

- 2 ruedas inferiores
- 2 ruedas superiores
- tornillería varia
- cepillo
- 2 perfiles tiradores (2 x 2,6 m)
- 1 perfil horizontal (superior / inferior) (1 x 2 m)
- *tablero no incluido



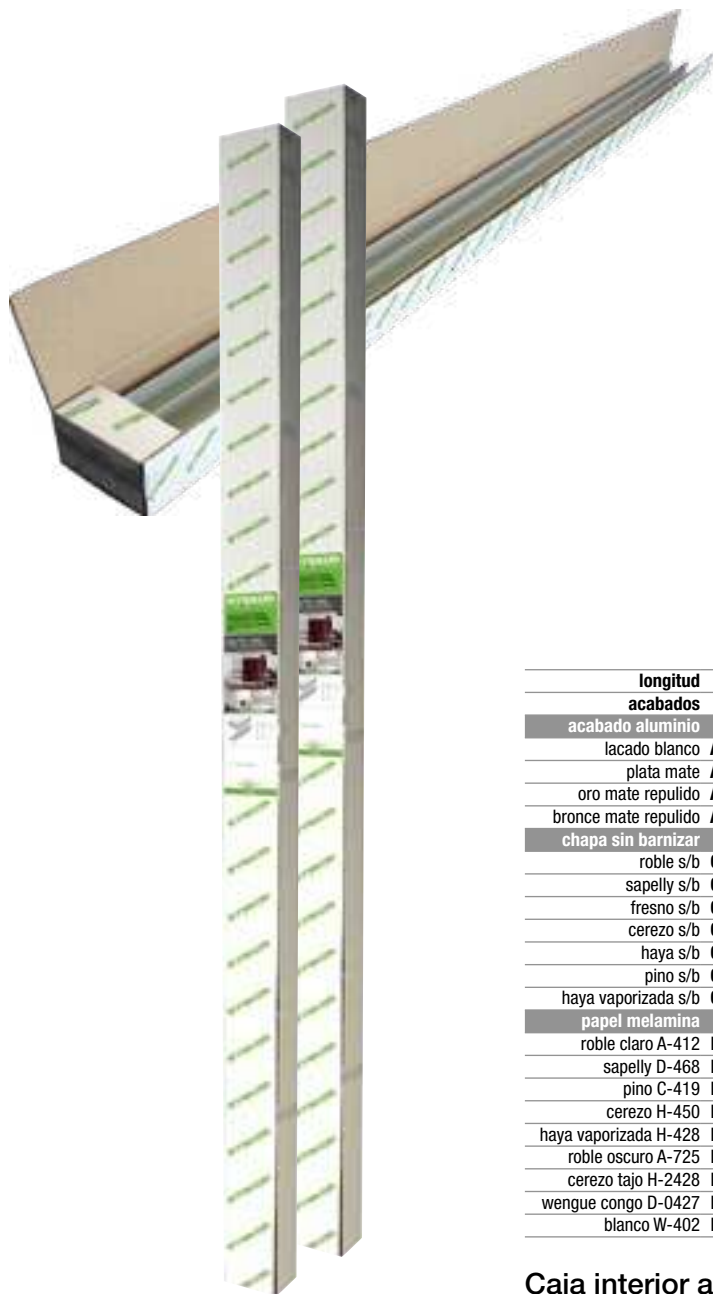
**KITS DE PUERTA
SERIE CLASSIC
S75 - 16 mm**

KIT PUERTA KP-TR16MIN cod. 35M000***	KP-TR16 cod. 350D60***	KP-TR16ML cod. 351000***	KP-TR16RD cod. 352000***

acabados ***				
acabado aluminio				
lacado blanco A01	•	•	•	•
plata mate A02	•	•	•	•
oro mate repulido A03		•		
bronce mate repulido A04		•		
oro brillo repulido A10		•		
lacado inox A11		•		
chapa sin barnizar				
roble s/b C01	•	•	•	•
sapelly s/b C02	•	•	•	•
fresno s/b C03		•		•
cerezo s/b C04	•	•	•	•
haya s/b C05	•	•	•	•
pino s/b C06	•	•	•	•
haya vaporizada s/b C07	•	•	•	•
papel melamina				
roble claro A-412 P02		•	•	•
sapelly D-468 P03		•	•	•
pino C-419 P04		•	•	•
cerezo H-450 P05		•	•	•
haya vaporizada H-428 P06	•	•	•	•
roble oscuro A-725 P07	•	•	•	•
cerezo tajo H-2428 P08	•	•	•	•
wengue congo D-0427 P09	•	•	•	•
blanco W-402 P84	•	•		

Caja interior autoventa de 1 kit

* Embalaje exterior de 4 kits



	KG50-20	KG50-30	KG50-40	KG75-20	KG75-30	KG75-40
cod.	310***200	310***300	310***400	312***200	312***300	312***400
longitud	2 m	3 m	4 m	2 m	3 m	4 m
acabados ***				€/kit	€/kit	€/kit
acabado aluminio						
lacado blanco A01	•	•	•	•	•	•
plata mate A02	•	•	•	•	•	•
oro mate repulido A03	•	•	•	•	•	•
bronce mate repulido A04	•	•	•	•	•	•
chapa sin barnizar						
roble s/b C01				•	•	•
sapelly s/b C02				•	•	•
fresno s/b C03				•	•	•
cerezo s/b C04				•	•	•
haya s/b C05				•	•	•
pino s/b C06				•	•	•
haya vaporizada s/b C07				•	•	•
papel melamina						
roble claro A-412 P02				•	•	•
sapelly D-468 P03				•	•	•
pino C-419 P04				•	•	•
cerezo H-450 P05				•	•	•
haya vaporizada H-428 P06				•	•	•
roble oscuro A-725 P07				•	•	•
cerezo tajo H-2428 P08				•	•	•
wengue congo D-0427 P09				•	•	•
blanco W-402 P84				•	•	•

Caja interior autoventa de 1 kit

* Embalaje exterior de 4 kits

SYSKOR

aluminium systems



Foto: Armario de tres puertas correderas sistema Terra de Syskor en aluminio anodizado

kits de guías de tres carriles para puerta corredera apoyada **terra classic**
embalaje kit de guías - carril alto 75 mm **program**

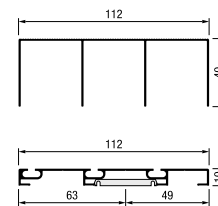


KG75-3G 20

cod. **308A02200**



diente



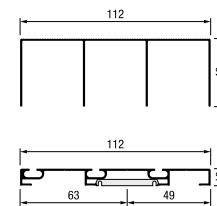
longitud 2 m
acabado plata mate
cod. **308A02200**

KG75-3G 30

cod. **308A02300**



diente



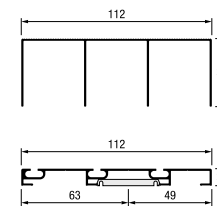
longitud 3 m
acabado plata mate
cod. **308A02300**

KG75-3G 40

cod. **308A02400**



diente

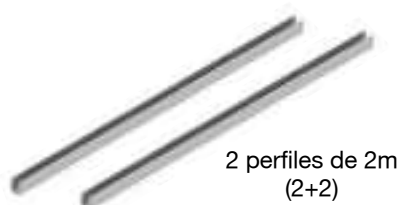


longitud 4 m
acabado plata mate
cod. **308A02400**



Caja interior autoventa de 1 kit

composición del kit
de perfiles "U":



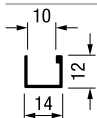
Caja interior autoventa de 1 kit

KITS
PERFILES
"U"
2+2

**KIT "U" PRU 10
2+2**
cod.
3KU120***



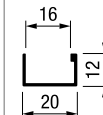
**KIT "U" PRU 10V
2+2**
cod.
3KU126***



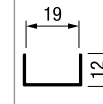
**KIT "U" PRU 16
2+2**
cod.
3KU121***



**KIT "U" PRU 16V S85
2+2**
cod.
3KU526***

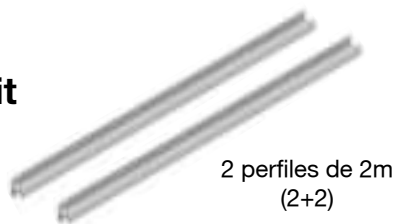


**KIT "U" PRU 19 S85
2+2**
cod.
3KU520***



acabados ***					
acabado aluminio					
lacado blanco	A01	•	•	•	•
plata mate	A02	•	•	•	•
oro mate repulido	A03	•	•	•	•
bronce mate repulido	A04	•	•	•	•
oro brillo repulido	A10	•	•	•	•
lacado inox	A11	•	•	•	•
chapa sin barnizar					
roble s/b	C01	•	•	•	•
sapelly s/b	C02	•	•	•	•
fresno s/b	C03	•	•	•	•
cerezo s/b	C04	•	•	•	•
haya s/b	C05	•	•	•	•
pino gallego s/b	C06	•	•	•	•
haya vaporizada s/b	C07	•	•	•	•
papel melamina					
roble claro A-412	P02	•	•	•	•
sapelly D-468	P03	•	•	•	•
pino melis C-419	P04	•	•	•	•
cerezo H-450	P05	•	•	•	•
haya vap -428-B-2	P06	•	•	•	•
roble oscuro A-725	P07	•	•	•	•
cerezo tajío H-2428	P08	•	•	•	•
wengue congo D-0427	P09	•	•	•	•
blanco W-402	P84	•	•	•	•

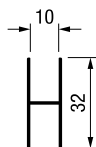
composición del kit de perfiles "H":



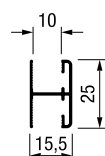
Caja interior autoventa de 1 kit

KITS PERFILES "H" 2+2

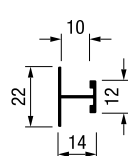
KIT "H" PRH 10 2+2
cod. **3KH122*****



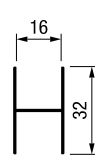
KIT "H" PRH 10-25 2+2
cod. **3KH128*****



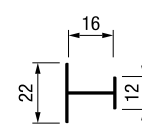
KIT "H" PRH 10V 2+2
cod. **3KH127*****



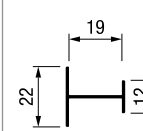
KIT "H" PRH 16 2+2
cod. **3KH123*****



KIT "H" PRH 16-12 2+2
cod. **3KH528*****



KIT "H" PRH 19 - S85 2+2
cod. **3KH521*****



acabados ***

acabado aluminio						
lacado blanco A01	•		•	•	•	•
plata mate A02	•		•	•	•	•
oro mate repulido A03	•			•	•	•
bronce mate repulido A04	•				•	
oro brillo repulido A10	•				•	
lacado inox A11					•	
chapa sin barnizar						
roble s/b C01	•	•	•	•	•	•
sapelly s/b C02	•	•	•	•	•	•
fresno s/b C03	•	•	•	•	•	•
cerezo s/b C04	•	•	•	•	•	•
haya s/b C05	•	•	•	•	•	•
pino gallego s/b C06	•	•	•	•	•	•
haya vaporizada s/b C07	•	•	•	•	•	•
papel melamina						
roble claro A-412 P02	•	•	•	•	•	•
sapelly D-468 P03	•	•	•	•	•	•
pino melis C-419 P04	•	•	•	•	•	•
cerezo H-450 P05	•	•	•	•	•	•
haya vap -428-B-2 P06	•	•	•	•	•	•
roble oscuro A-725 P07	•	•	•	•	•	•
cerezo tajo H-2428 P08	•	•	•	•	•	•
wengue congo D-0427 P09	•	•	•	•	•	•
blanco W-402 P84	•	•	•	•	•	•

**SERIE
CLASSIC
S75**

10 mm

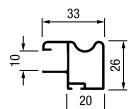
**PERFIL
TIRADOR
TR10 MIN**

código 14M260***



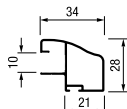
**PERFIL
TIRADOR
TR10**

código 140260***



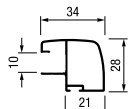
**PERFIL
TIRADOR
TR10CS**

código 160260***



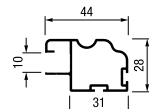
**PERFIL
TIRADOR
TR10KB**

código 161260***



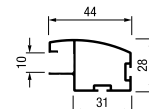
**PERFIL
TIRADOR
TR10ML**

código 141260***



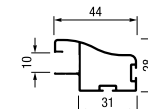
**PERFIL
TIRADOR
TR10RD**

código 142260***



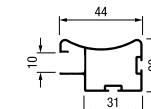
**PERFIL
TIRADOR
TR10DC**

código 162260***



**PERFIL
TIRADOR
TR10ND**

código 163260***



longitud	2,6 m	2,6 m	2,6 m	2,6 m	2,6 m	2,6 m	2,6 m	2,6 m
embalaje industria cantidad mínima*	caja 20 tiras	caja 20 tiras	caja 20 tiras	caja 20 tiras	caja 16 tiras	caja 16 tiras	caja 16 tiras	caja 16 tiras
acabados ***								
acabado aluminio								
lacado blanco A01	•	2,90 m cod. 140290A01 •	•	•	•	•	2,90 m cod. 162290A01 •	•
plata mate A02	•	2,90 m cod. 140290A02 •	•	•	•	•	2,90 m cod. 162290A02 •	•
oro mate repulido A03			•					
bronce mate repulido A04			•					
oro brillo repulido A10			•					
chapa sin barnizar								
roble s/b C01	•	•	•	•	•	•	•	•
sapelly s/b C02	•	•	•	•	•	•	•	•
fresno s/b C03	•	•	•	•	•	•	•	•
cerezo s/b C04	•	•	•	•	•	•	•	•
haya s/b C05	•	•	•	•	•	•	•	•
pino s/b C06	•	•	•	•	•	•	•	•
haya vaporizada s/b C07	•	•	•	•	•	•	•	•
papel melamina								
roble claro A-412 P02		•	•	•	•	•	•	•
sapelly D-468 P03		•	•	•	•	•	•	•
pino C-419 P04		•	•	•	•	•	•	•
cerezo H-450 P05		•	•	•	•	•	•	•
haya vaporizada H-428 P06	•	•	•	•	•	•	•	•
roble oscuro A-725 P07	•	•	•	•	•	•	•	•
cerezo tajo H-2428 P08	•	•	•	•	•	•	•	•
wengue congo D-0427 P09	•	•	•	•	•	•	•	•
blanco W-402 P84	•	•	•	•	•	•	•	•

* NOTA IMPORTANTE: Embalaje industria - pedido mínimo, la perfilería de aluminio será suministrada por caja en la cantidad mínima indicada.

**SERIE
CLASSIC
S75**

10 mm

**PERFIL REMATE
“U” HORIZONTAL
PRU10**

código 120400***



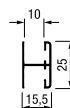
**PERFIL “H”
HORIZONTAL
PRH10**

código 122400***



**PERFIL “H”
HORIZONTAL
PRH10-1025**

código 128400***







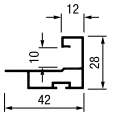
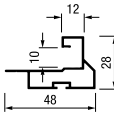
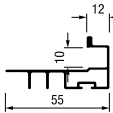
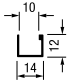
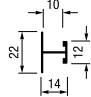
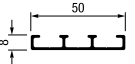


longitud	4 m	4 m	4 m
embalaje industria cantidad mínima*	paquete 10 tiras	paquete 10 tiras	paquete 10 tiras
acabados ***			
acabado aluminio			
lacado blanco A01	•	•	•
plata mate A02	•	•	•
oro mate repulido A03	•	•	•
bronce mate repulido A04	•	•	•
oro brillo repulido A10	•	•	•
chapa sin barnizar			
roble s/b C01	•	•	•
sapelly s/b C02	•	•	•
fresno s/b C03	•	•	•
cerezo s/b C04	•	•	•
haya s/b C05	•	•	•
pino s/b C06	•	•	•
haya vaporizada s/b C07	•	•	•
papel melamina			
roble claro A-412 P02	•	•	•
sapelly D-468 P03	•	•	•
pino C-419 P04	•	•	•
cerezo H-450 P05	•	•	•
haya vaporizada H-428 P06	•	•	•
roble oscuro A-725 P07	•	•	•
cerezo tajo H-2428 P08	•	•	•
wengue congo D-0427 P09	•	•	•
blanco W-402 P84	•	•	•



* **NOTA IMPORTANTE:** Embalaje industria - pedido mínimo, la perfilería de aluminio será suministrada por caja en la cantidad mínima indicada.

**SERIE
MINIMAL
S75**

	TIRADOR TR10V1	TIRADOR TR10V2	TIRADOR TR10V7	PERFIL REMATE "U" HORIZONTAL PRU10V	PERFIL "H" HORIZONTAL PRH10V	PERFIL REFUERZO TRASERA PUERTA PRZ-50
	código 143260***	código 144260***	código 165260***	código 126400***	código 127400***	código 118300A02
						
						
longitud	2,6 m	2,6 m	2,6 m	4 m	4 m	3 m
embalaje industria cantidad mínima*	caja 20 tiras	caja 20 tiras	caja 20 tiras	paquete 10 tiras	paquete 10 tiras	paquete 10 tiras
acabados ***						
acabado aluminio						
lacado blanco A01			2,90 m cod. 165290A01			
plata mate A02			2,90 m cod. 165290A02			
chapa sin barnizar						
roble s/b C01						
sapelly s/b C02						
fresno s/b C03						
cerezo s/b C04						
haya s/b C05						
pino s/b C06						
haya vaporizada s/b C07						
papel melamina						
roble claro A-412 P02						
sapelly D-468 P03						
pino C-419 P04						
cerezo H-450 P05						
haya vaporizada H-428 P06						
roble oscuro A-725 P07						
cerezo tajo H-2428 P08						
wengue congo D-0427 P09						
blanco W-402 P84						

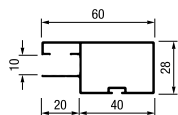
* NOTA IMPORTANTE: Embalaje industria - pedido mínimo, la perfilería de aluminio será suministrada por caja en la cantidad mínima indicada.

**SERIE
MAX-60
S75**

10 mm

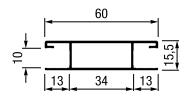
**TIRADOR
TR10-MAX60**

código **167260*****



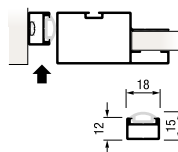
**PERFIL "H"
HORIZONTAL
PRH10-MAX60**

código **119400*****



**PERFI LATERAL
UNERO VERTICAL
PLU15**

código **168270*****



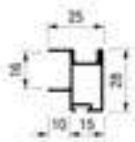
longitud	2,6 m	4 m	2,7 m
embalaje industria			
cantidad mínima*	caja de 10 tiras	paquete 5 tiras	caja de 10 tiras
acabados ***			
acabado aluminio			
plata mate A02	•	•	•
chapa sin barnizar			
roble s/b C01	•	•	•
sapelly s/b C02	•	•	•
fresno s/b C03	•	•	•
cerezo s/b C04	•	•	•
haya s/b C05	•	•	•
pino s/b C06	•	•	•
haya vaporizada s/b C07	•	•	•
papel melamina			
haya vaporizada H-428 P06	•	•	•
roble oscuro A-725 P07	•	•	•
cerezo tajo H-2428 P08	•	•	•
wengue congo D-0427 P09	•	•	•
blanco W-402 P84	•	•	•
plata LY-2609 P92	•	•	•

* **NOTA IMPORTANTE:** Embalaje industria - pedido mínimo, la perfilería de aluminio será suministrada por caja en la cantidad mínima indicada.

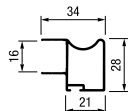
**SERIE
CLASSIC
S75**

16 mm

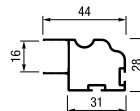
**TIRADOR
TR16 MIN**
código 15M260***



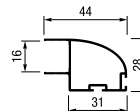
**TIRADOR
TR16**
código 150260***



**TIRADOR
TR16ML**
código 151260***



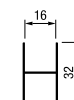
**TIRADOR
TR16RD**
código 152260***



**PERFIL REMATE
"U" HORIZONTAL
PRU16**
código 121400***



**PERFIL "H"
HORIZONTAL
PRH16**
código 123400***







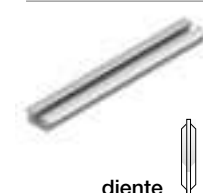



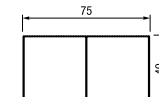
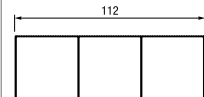
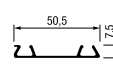
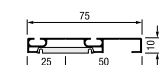
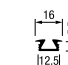
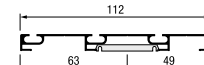
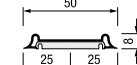
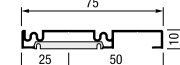
**PERFIL "H"
HORIZONTAL
PRH16-12**
código 528400***



	2,6 m	2,6 m	2,6 m	2,6 m	4 m	4 m	4 m
longitud	2,6 m	2,6 m	2,6 m	2,6 m	4 m	4 m	4 m
embalaje industria cantidad mínima*	caja 20 tiras	caja 20 tiras	caja 16 tiras	caja 16 tiras	paquete 10 tiras	paquete 10 tiras	paquete 10 tiras
acabados ***							
acabado aluminio							
lacado blanco A01	•	2,90 m cod. 150290A01 •	•	•	•	•	•
plata mate A02	•	2,90 m cod. 150290A02 •	•	•	•	•	•
oro mate repulido A03	•	•	•	•	•	•	•
bronce mate repulido A04	•	•	•	•	•	•	•
oro brillo repulido A10	•	•	•	•	•	•	•
lacado inox A11	•	•	•	•	•	•	•
chapa sin barnizar							
roble s/b C01	•	•	•	•	•	•	•
sapelly s/b C02	•	•	•	•	•	•	•
fresno s/b C03	•	•	•	•	•	•	•
cerezo s/b C04	•	•	•	•	•	•	•
haya s/b C05	•	•	•	•	•	•	•
pino s/b C06	•	•	•	•	•	•	•
haya vaporizada s/b C07	•	•	•	•	•	•	•
papel melamina							
roble claro A-412 P02	•	•	•	•	•	•	•
sapelly D-468 P03	•	•	•	•	•	•	•
pino C-419 P04	•	•	•	•	•	•	•
cerezo H-450 P05	•	•	•	•	•	•	•
haya vaporizada H-428 P06	•	•	•	•	•	•	•
roble oscuro A-725 P07	•	•	•	•	•	•	•
cerezo tajo H-2428 P08	•	•	•	•	•	•	•
wengue congo D-0427 P09	•	•	•	•	•	•	•
blanco W-402 P84	•	•	•	•	•	•	•

* NOTA IMPORTANTE: Embalaje industria - pedido mínimo, la perfilería de aluminio será suministrada por caja en la cantidad mínima indicada.

CARRILES S75

	CARRIL ALTO CAA75	CARRIL ALTO TRIPLE CA3G-S75	CARRIL BAJO CBD50	CARRIL BAJO CBD75 "easy clip"	CARRIL BAJO EMPOTRADO CBE16	CARRIL BAJO TRIPLE CB3G-S75 "easy clip"	CARRIL BAJO CBR50 "easy clip"	CARRIL BAJO CBR75 "easy clip"
código	110400***	código 108400***	código 111400***	código 112400***	código 116400***	código 109400***	código 113600***	código 114600***
código	110400ZPM***	código 108600***	código 111600***	código 112600***		código 109600***		
código	110600***							
código	110600ZPM***							
								
								
longitud	4 m - 6 m	4 m - 6 m	4 m - 6 m	4 m - 6 m	4 m	4 m - 6 m	6 m	6 m
embalaje	caja 8 tiras	caja 8 tiras	paquete 8 tiras	paquete 8 tiras	paquete 16 tiras	paquete 8 tiras	paquete 8 tiras	paquete 8 tiras
acabados ***								
acabado aluminio	110400***							
	110600***							
lacado blanco A01	•		•	•	•	•	•	•
plata mate A02	•	•	•	•	•	•	•	•
oro mate repulido A03	•		•	•	•	•	•	•
bronce mate repulido A04	•		•	•	•	•	•	•
oro brillo repulido A10	•		•	•	•	•	•	•
lacado inox A11	•		•	•	•	•	•	•
chapa sin barnizar	110400ZPM***							
	110600ZPM***							
roble s/b C01	•			•				
sapelly s/b C02	•			•				
fresno s/b C03	•			•				
cerezo s/b C04	•			•				
haya s/b C05	•			•				
pino s/b C06	•			•				
haya vaporizada s/b C07	•			•				
papel melamina	110400ZPM***							
	110600ZPM***							
roble claro A-412 P02	•			•				
sapelly D-468 P03	•			•				
pino C-419 P04	•			•				
cerezo H-450 P05	•			•				
haya vaporizada H-428 P06	•			•				
roble oscuro A-725 P07	•			•				
cerezo tajo H-2428 P08	•			•				
wengue congo D-0427 P09	•			•				
blanco W-402 P84	•			•				

* NOTA IMPORTANTE: La medida de 6 metros sólo será servida por paquetes completos y será gestionada como un pedido independiente realizado por transporte especial. Ver condiciones generales de transporte.

* NOTA IMPORTANTE: Embalaje industria - pedido mínimo, la perfilería de aluminio será suministrada por caja en la cantidad mínima indicada.



EMBALAJE KIT

**KIT 2 RUEDAS ALTAS + 2 RUEDAS BAJAS
PUERTA CORREDERA TERRA S75**

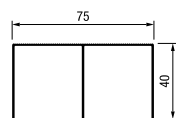
código **100S75N00**



composición del kit de ruedas:

- 2 ruedas inferiores diente
 - 2 ruedas superiores
 - Tornillería varia
- Caja de 30 kits

**RUEDAS
SUPERIORES
S75**



carril alto 75 mm

EMBALAJE INDUSTRIA

**RUEDA SUPERIOR
RODAMIENTO S75**

código **102RODS75**



zincado plata

bolsa de 25 unidades
caja de 200 unidades

**RUEDA SUPERIOR
ROLDANA S75**

código **102ROLS75**



zincado plata

bolsa de 25 unidades
caja de 200 unidades

**RUEDA SUPERIOR
ANTIVUELCO**

código **802ANV000**



zincado plata

caja de 100 unidades

**RUEDAS
INFERIORES
S75**



diente

EMBALAJE INDUSTRIA

**RUEDA INFERIOR
Ø60 DIENTE**

código **101D60001**



zincado plata

caja de 50 unidades

**RUEDA INFERIOR
Ø60 DIENTE NEGRA**

código **101D60002**



zincado negro

caja de 50 unidades

**RUEDA INFERIOR
Ø60 RADIO
S75**

código **101R60001**



radio

zincado plata

caja de 50 unidades

* NOTA IMPORTANTE: Embalaje industria - pedido mínimo, los artículos serán suministrados por caja en la cantidad mínima indicada.



easy soft
patente registrada

El innovador sistema de apertura y cierre amortiguado “Easy Soft” Terra de Syskor permite la fabricación de armarios empotrados de altas prestaciones con una extraordinaria **suavidad de funcionamiento** incluso para puertas de **hasta 40 Kg de peso**.

Este revolucionario diseño de **amortiguación integrado en la rueda superior** facilita y ahorra tiempo de montaje posicionando automáticamente el sistema de frenado y **garantizando su perfecto ajuste**.

EMBALAJE KIT

KIT 2 RUEDAS ALTAS CON CIERRE AMORTIGUADO PARA PUERTA CORREDERA TERRA S75

	peso por puerta	
medio cod. 104S75ES2	hasta 25 Kg	•
fuerte cod. 104S75ES3	de 25 Kg a 40 Kg	•

composición del kit de ruedas superiores easy soft:

- 2 ruedas superiores con amortiguación integrada
- 2 activadores
- Tornillería varia

Cajas de 20 kits



KIT 2 RETENEDORES AUTOCIERRE T-15 / T-40

código peso de puerta

804RETACK015 HASTA 15 Kg

804RETACK040 HASTA 40 Kg

kit compuesto de:

2 retenedores, 2 activadores, 4 soportes, tornillos e instrucciones.
(caja 25 kits)



KIT 2 RETENEDORES AUTOCIERRE T-60 / T-80

código peso de puerta

804RETACK060 HASTA 60 Kg

804RETACK080 HASTA 80 Kg

kit compuesto de:

2 retenedores, 2 activadores, 4 soportes, tornillos e instrucciones.
(caja 25 kits)



**KIT RETENEDOR CENTRAL TERRA / BASE PARA ARMARIOS DE 3 PUERTAS
(POLIVALENTE PARA PROGRAMAS TERRA Y BASE)**

código peso de puerta

804RETCEN HASTA 40 Kg

kit compuesto de:

1 retenedor, 1 activador, 1 juego soportes Terra, 1 juego
soportes Base, tornillos e instrucciones.

(caja de 25 kits)



<p>GOMA TR10 CRISTAL 4 mm</p> <p>código 104GOMTRA</p>  <p>PVC transparente</p>  <p>ancho de 6 mm</p> <p>crystal 4 / perfil 10 mm</p> <p>rollo 100 m</p>	<p>GOMA TR10 CRISTAL 5 mm</p> <p>código 104GOM014</p>  <p>PVC transparente</p>  <p>ancho de 5 mm</p> <p>crystal 5 / perfil 10 mm</p> <p>rollo 100 m</p>	<p>GOMA TR10 CRISTAL 6 mm</p> <p>código 804004000</p>  <p>PVC transparente</p>  <p>ancho de 4 mm</p> <p>crystal 6 / perfil 10 mm</p> <p>rollo 100 m</p>	<p>GOMA TR10 CRISTAL 8 mm</p> <p>código 804002000</p>  <p>PVC transparente</p>  <p>ancho de 2 mm</p> <p>crystal 8 / perfil 10 mm</p> <p>rollo 200 m</p>	<p>GOMA TR16 CRISTAL 4 mm</p> <p>código 104GOMTR16</p>  <p>PVC transparente</p>  <p>ancho de 12 mm</p> <p>crystal 4 / perfil 16 mm</p> <p>rollo 50 m</p>	<p>GOMA TR19 CRISTAL 4 mm</p> <p>código 104GOMTR19</p>  <p>PVC transparente</p>  <p>ancho de 15 mm</p> <p>crystal 4 perfil 19 y 18 mm</p> <p>caja de 1 rollo de 50m</p>	<p>MOLDURA MDF CRISTAL 4 mm MIN10</p> <p>código 223260100</p>  <p>serie MINIMAL (10 mm)</p>  <p>crystal 4 perfil 10 mm</p> <p>2,6 m paquete 10 tiras</p>	<p>MOLDURA MDF CRISTAL 4 mm MIN16</p> <p>código 223260160</p>  <p>serie MINIMAL (16 mm)</p>  <p>crystal 4 perfil 16 mm</p> <p>2,6 m paquete 10 tiras</p>	<p>TORNILLO R/CHAPA 3,5X6,5</p> <p>código 1000000001</p>  <p>zincado plata</p>  <p>caja de 1.000 unidades</p>	<p>ARANDELA ESPECIAL 4,3X9X1,4</p> <p>código 1000000002</p>  <p>plástico blanco</p>  <p>bolsa de 1.000 unidades</p>
<p>PERFIL PVC LATERAL TRANSPARENTE</p> <p>código 104LAT000</p>  <p>tiradores TR (lateral)</p>  <p>rollo 250 m</p>	<p>CEPILLO LATERAL 6,5 mm</p> <p>código blanco 103065001 negro 103065002</p>  <p>tiradores TR (lateral) tiradores KT (trasera)</p>  <p>bobinas 300 m</p>	<p>CEPILLO TRASERO 10 mm</p> <p>código blanco 103100001 negro 103100002</p>  <p>tiradores TR (trasera)</p>  <p>bobinas 300 m</p>	<p>PAPEL ADHESIVO NEGRO 45 cm</p> <p>código 104ADH002</p>  <p>papel adhesivo negro</p> <p>rollo 20 m</p>	<p>ESCUADRA PLANA 40X10</p> <p>código 100000003</p>  <p>zincado plata</p>  <p>caja de 100 unidades</p>	<p>PLETINA UNIÓN JAPONESA</p> <p>código 800000004</p>  <p>zincado plata</p>  <p>caja de 100 unidades</p>	<p>FRENO METAL CARRIL BAJO</p> <p>código 804FRE000</p>  <p>acero inox</p> <p>compatible con carriles: CBD80 CBD58 CBD55 CBD75 BASIC</p> <p>caja 100 unidades</p>	<p>FRENO CARRIL BAJO ZAMAK</p> <p>código 104FRE000</p>  <p>bolsa de 50 unidades</p> <p>válido para: CBD50 CBD75 CBD85 CBE16</p>	<p>HERRAJE ANCLAJE CARRIL BAJO</p> <p>código 104ANC000</p>  <p>plástico gris</p> <p>compatible con carriles: CBD75 CBD85 CBD60</p> <p>bolsa de 50 unidades caja de 20 bolsas</p>	



composición del kit de puerta:

- 2 ruedas inferiores
 - 2 ruedas superiores
 - tornillería varia
 - cepillo
 - 2 perfiles tiradores (2 x 2,6 m)
 - 1 perfil horizontal (superior / inferior) (1 x 2 m)
- *tablero no incluido



**KIT PUERTA
KP-TR16MIN85**
cod. 75M000***



KP-TR16-S85
cod. 750000***



KP-TR16ML-S85
cod. 751000***



KP-TR16RD-S85
cod. 752000***



KP-TR16V1-S85
cod. 743000***



KP-TR16V2-S85
cod. 744000***



KP-TR16V4-S85
cod. 746000***



KP-TR16V7-S85
cod. 747000***



acabados ***

acabado aluminio									
lacado blanco	A01	•	•	•	•	•	•	•	•
plata mate	A02	•	•	•	•	•	•	•	•
oro brillo repulido	A10		•						
chapa sin barnizar									
roble s/b	C01	•	•	•	•	•	•	•	•
sapelly s/b	C02	•	•	•	•	•	•	•	•
fresno s/b	C03	•	•	•	•	•	•	•	•
cerezo s/b	C04	•	•	•	•	•	•	•	•
haya s/b	C05	•	•	•	•	•	•	•	•
pino s/b	C06	•	•	•	•	•	•	•	•
haya vaporizada s/b	C07	•	•	•	•	•	•	•	•
papel melamina									
roble claro A-412	P02		•	•	•	•	•	•	•
sapelly D-468	P03		•	•	•	•	•	•	•
pino C-419	P04		•	•	•	•	•	•	•
cerezo H-450	P05		•	•	•	•	•	•	•
haya vaporizada H-428	P06	•	•	•	•	•	•	•	•
roble oscuro A-725	P07	•	•	•	•	•	•	•	•
cerezo tajo H-2428	P08	•	•	•	•	•	•	•	•
wengue congo D-0427	P09	•	•	•	•	•	•	•	•
blanco W-402	P84	•	•	•	•	•	•	•	•



**KIT
GUÍAS
KG60-S85**

KG60-85-20	KG60-85-30	KG60-85-40
cod. 710***200	cod. 710***300	cod. 710***400

**KIT
GUÍAS
KG85-S85**

KG85-S85-20	KG85-S85-30	KG85-S85-40
cod. 712***200	cod. 712***300	cod. 712***400

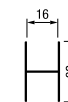
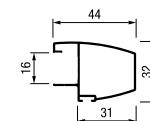
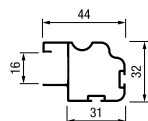
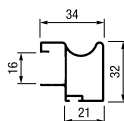
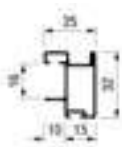
	2 m	3 m	4 m	2 m	3 m	4 m
longitud	2 m	3 m	4 m	2 m	3 m	4 m
acabados ***						
acabado aluminio						
lacado blanco A01	•	•	•	•	•	•
plata mate A02	•	•	•	•	•	•
oro brillo repulido A10				•	•	
chapa sin barnizar						
roble s/b C01				•	•	•
sapelly s/b C02				•	•	•
fresno s/b C03				•	•	•
cerezo s/b C04				•	•	•
haya s/b C05				•	•	•
pino s/b C06				•	•	•
haya vaporizada s/b C07				•	•	•
papel melamina						
roble claro A-412 P02				•	•	•
sapelly D-468 P03				•	•	•
pino C-419 P04				•	•	•
cerezo H-450 P05				•	•	•
haya vaporizada H-428 P06				•	•	•
roble oscuro A-725 P07				•	•	•
cerezo tajo H-2428 P08				•	•	•
wengue congo D-0427 P09				•	•	•
blanco W-402 P84				•	•	•

Caja interior autoventa de 1 kit

* Embalaje exterior de 4 kits

**SERIE
CLASSIC
S85**

16mm



longitud	2,6 m	2,6 m	2,6 m	2,6 m	2,6 m	4 m	4 m
embalaje industria cantidad mínima*	caja 20 tiras	caja 20 tiras	caja 16 tiras	caja 16 tiras	caja 16 tiras	paquete 10 tiras	paquete 10 tiras
acabados ***							
acabado aluminio							
lacado blanco A01	•	•	•	•	•	•	•
plata mate A02	•	•	•	•	•	•	•
oro mate repulido A03						•	•
bronce mate repulido A04						•	•
oro brillo repulido A10						•	•
lacado inox A11						•	•
chapa sin barnizar							
roble s/b C01	•	•	•	•	•	•	•
sapelly s/b C02	•	•	•	•	•	•	•
fresno s/b C03		•	•	•	•	•	•
cerezo s/b C04	•	•	•	•	•	•	•
haya s/b C05	•	•	•	•	•	•	•
pino s/b C06	•	•	•	•	•	•	•
haya vaporizada s/b C07	•	•	•	•	•	•	•
papel melamina							
roble claro A-412 P02		•	•	•	•	•	•
sapelly D-468 P03		•	•	•	•	•	•
pino C-419 P04		•	•	•	•	•	•
cerezo H-450 P05		•	•	•	•	•	•
haya vaporizada H-428 P06	•	•	•	•	•	•	•
roble oscuro A-725 P07	•	•	•	•	•	•	•
cerezo tajo H-2428 P08	•	•	•	•	•	•	•
wengue congo D-0427 P09	•	•	•	•	•	•	•
blanco W-402 P84	•	•	•	•	•	•	•

* NOTA IMPORTANTE: Embalaje industria - pedido mínimo, la perfilera de aluminio será suministrada por caja en la cantidad mínima indicada.

**SERIE
MINIMAL
S85**

16mm

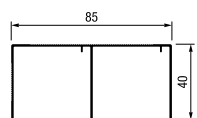
	TIRADOR TR16V1-S85	TIRADOR TR16V2-S85	TIRADOR TR16V4-S85	TIRADOR TR16V7-S85	PERFIL REMATE "U" HORIZONTAL PRU16	PERFIL "H" HORIZONTAL PRH16-12	PERFIL REFUERZO TRASERA PUERTA PRZ-50
	código 543260***	código 544260***	código 546260***	código 547260***	código 121400***	código 528400***	código 118300A02
							
							
longitud	2,6 m	2,6 m	2,6 m	2,6 m	4 m	4 m	3 m
embalaje industria	caja 20 tiras	caja 20 tiras	caja 20 tiras	caja 20 tiras	paquete 10 tiras	paquete 10 tiras	paquete 10 tiras
cantidad mínima*							
acabados ***							
acabado aluminio							
lacado blanco A01					•	•	•
plata mate A02	•	•	•	•	•	•	•
lacado inox A11					•	•	•
chapa sin barnizar							
roble s/b C01	•	•	•	•	•	•	•
sapelly s/b C02	•	•	•	•	•	•	•
fresno s/b C03	•	•	•	•	•	•	•
cerezo s/b C04	•	•	•	•	•	•	•
haya s/b C05	•	•	•	•	•	•	•
pino s/b C06	•	•	•	•	•	•	•
haya vaporizada s/b C07	•	•	•	•	•	•	•
papel melamina							
roble claro A-412 P02	•	•	•	•	•	•	•
sapelly D-468 P03	•	•	•	•	•	•	•
pino C-419 P04	•	•	•	•	•	•	•
cerezo H-450 P05	•	•	•	•	•	•	•
haya vaporizada H-428 P06	•	•	•	•	•	•	•
roble oscuro A-725 P07	•	•	•	•	•	•	•
cerezo tajo H-2428 P08	•	•	•	•	•	•	•
wengue congo D-0427 P09	•	•	•	•	•	•	•
blanco W-402 P84	•	•	•	•	•	•	•
plata LY-2609 P92	•	•	•	•	•	•	•

* NOTA IMPORTANTE: Embalaje industria - pedido mínimo, la perfilería de aluminio será suministrada por caja en la cantidad mínima indicada.

**CARRILES S85
PARA TABLERO
DE 16 Y 19 MM**

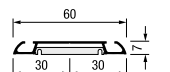
**CARRIL ALTO
CAA85**

código 510400***
código 510600***



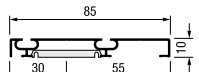
**CARRIL BAJO
CBD60 "easy clip"**

código 511400***
código 511600***



**CARRIL BAJO
CBD85-10 "easy clip"**

código 513400***
código 513600***



diente

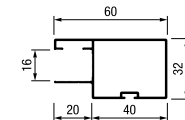
longitud	4 m - 6 m	4 m - 6 m	4 m - 6 m
embalaje industria cantidad mínima*	caja de 8 tiras	paquete de 8 tiras	paquete de 8 tiras
acabados ***			
acabado aluminio			
lacado blanco A01	•	•	•
plata mate A02	•	•	•
chapa sin barnizar			
roble s/b C01	•	•	•
sapelly s/b C02	•	•	•
fresno s/b C03	•	•	•
cerezo s/b C04	•	•	•
haya s/b C05	•	•	•
pino s/b C06	•	•	•
haya vaporizada s/b C07	•	•	•
papel melamina			
roble claro A-412 P02	•	•	•
sapelly D-468 P03	•	•	•
pino C-419 P04	•	•	•
cerezo H-450 P05	•	•	•
haya vaporizada H-428 P06	•	•	•
roble oscuro A-725 P07	•	•	•
cerezo tajo H-2428 P08	•	•	•
wengue congo D-0427 P09	•	•	•
blanco W-402 P84	•	•	•
plata LY-2609 P92	•	•	•

**SERIE
MAX-60
S85**

16mm

**TIRADOR
TR16-MAX60**

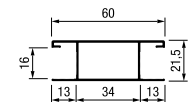
código 567260***



2,6 m
caja de 10 tiras

**PERFIL "H"
HORIZONTAL
PRH16-MAX60**

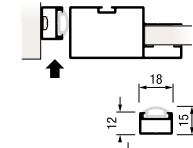
código 519400***



4 m
paquete de 5 tiras

**PERFIL LATERAL
UNERO VERTICAL
PLU15**

código 168270***



2,7 m
paquete de 10 tiras

longitud	2,6 m	4 m	2,7 m
embalaje industria cantidad mínima*	caja de 10 tiras	paquete de 5 tiras	paquete de 10 tiras
acabados ***			
acabado aluminio			
lacado blanco A01	•	•	•
plata mate A02	•	•	•
chapa sin barnizar			
roble s/b C01	•	•	•
sapelly s/b C02	•	•	•
fresno s/b C03	•	•	•
cerezo s/b C04	•	•	•
haya s/b C05	•	•	•
pino s/b C06	•	•	•
haya vaporizada s/b C07	•	•	•
papel melamina			
roble claro A-412 P02	•	•	•
sapelly D-468 P03	•	•	•
pino C-419 P04	•	•	•
cerezo H-450 P05	•	•	•
haya vaporizada H-428 P06	•	•	•
roble oscuro A-725 P07	•	•	•
cerezo tajo H-2428 P08	•	•	•
wengue congo D-0427 P09	•	•	•
blanco W-402 P84	•	•	•
plata LY-2609 P92	•	•	•

* **NOTA IMPORTANTE:** La medida de 6 metros sólo será servida por paquetes completos y será gestionada como un pedido independiente realizado por transporte especial. Ver condiciones generales de transporte.

* **NOTA IMPORTANTE:** Embalaje industria - pedido mínimo, la perfilera de aluminio será suministrada por caja en la cantidad mínima indicada.



easy soft
patente registrada

El innovador sistema de apertura y cierre amortiguado “Easy Soft” Terra de Syskor permite la fabricación de armarios empotrados de altas prestaciones con una extraordinaria **suavidad de funcionamiento** incluso para puertas de **hasta 40 Kg de peso**.

Este revolucionario diseño de **amortiguación integrado en la rueda superior** facilita y ahorra tiempo de montaje posicionando automáticamente el sistema de frenado y **garantizando su perfecto ajuste**.

EMBALAJE KIT

KIT 2 RUEDAS ALTAS CON CIERRE AMORTIGUADO PARA PUERTA CORREDERA TERRA S85

	peso por puerta	
medio cod. 104S85ES2	hasta 25 Kg	•
fuerte cod. 104S85ES3	de 25 Kg a 40 Kg	•

composición del kit de ruedas superiores easy soft:

- 2 ruedas superiores con amortiguación integrada
- 2 activadores
- Tornillería varia

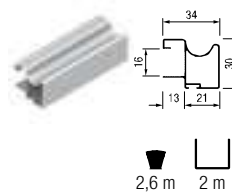
Cajas de 20 kits





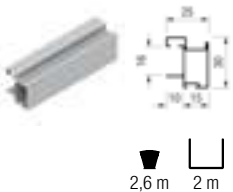
**KIT PUERTA
KPTR16-S80**

cod. **735000*****



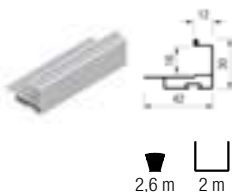
**KIT PUERTA
KPTR16-MIN-S80**

cod. **73M000*****



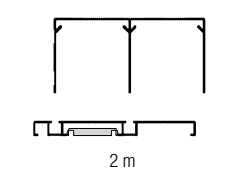
**KIT PUERTA
KPTR16-V7-S80**

cod. **73V000*****



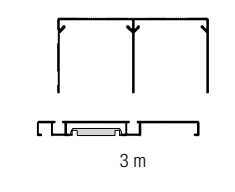
**KIT GUÍAS
KG86-S80**

cod. **732***200**



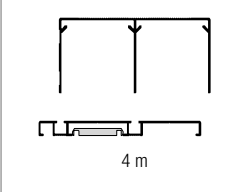
**KIT GUÍAS
KG86-S80**

cod. **732***300**



**KIT GUÍAS
KG86-S80**

cod. **732***400**



acabados	***						
lacado blanco	A01	•	•			•	•
plata mate	A02	•	•	•		•	•
chapa roble S/B	C01	•				•	•
chapa sapelly S/B	C02	•				•	•
chapa cerezo S/B	C04	•				•	•
chapa haya S/B	C05	•				•	•
chapa pino gallego S/B	C06	•				•	•
chapa haya vaporizado S/B	C07	•				•	•
melamina roble L05 A562	P54	•				•	•
melamina roble natural Q2277	P80	•				•	•
melamina sapelly L03 D2517	P51	•				•	•
melamina haya Daimiel B2296	P68	•				•	•
melamina cerezo canela H2575	P61	•				•	•
melamina blanca W402	P84	•				•	•

Caja interior autoventa de 1 kit

* Embalaje exterior de 4 kits

RUEDA SUPERIOR RODAMIENTO S80
cod. **102RODS80**



bolsa de 25 unidades
caja de 200 unidades

RUEDA INFERIOR Ø60 DIENTE
cod. **101D60001**



zincado plata
caja de 50 unidades

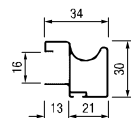
SUJECCIÓN DE CARRIL INFERIOR R3 (CPOXX300)

cod. **800000016**



bolsa de 50 unidades

TIRADOR TR16-S80
cod. **535260*****



longitud 2,60 m
embalaje industria
caja de 20 tiras

TIRADOR TR16-MIN-S80
cod. **53M260*****



longitud 2,60 m
embalaje industria
caja de 20 tiras

TIRADOR TR16-V7-S80
cod. **53V260*****



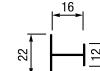
longitud 2,60 m
embalaje industria
caja de 20 tiras

PERFIL REMATE "U" HTAL PRU-16
cod. **121400*****



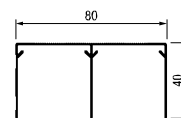
longitud 4 m
embalaje industria
paquete de 10 tiras

PERFIL "H" HTAL PRH16-12
cod. **528400*****



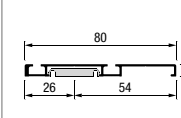
longitud 4 m
embalaje industria
paquete de 10 tiras

CARRIL ALTO CAA80
cod. **530600*****



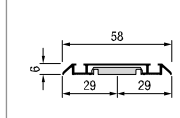
longitud 6 m
embalaje industria
caja de 8 tiras

CARRIL BAJO CBD80-S80
cod. **532600*****



longitud 6 m
embalaje industria
paquete de 8 tiras

CARRIL BAJO CBD58-S80
cod. **531600*****



longitud 6 m
embalaje industria
paquete de 8 tiras

acabados	***								
lacado blanco	A01	•	•		•	•	•	•	•
plata mate	A02	•	•	•	•	•	•	•	•
chapa roble S/B	C01	•			•	•	•	•	
chapa roble barnizado	D01	•			•	•	•	•	
chapa sapelly S/B	C02	•			•	•	•	•	
chapa cerezo S/B	C04	•			•	•	•	•	
chapa haya S/B	C05	•			•	•	•	•	
chapa pino gallego S/B	C06	•			•	•	•	•	
chapa haya vaporizado S/B	C07	•			•	•	•	•	
melamina roble L05 A562	P54	•			•	•	•	•	
melamina roble natural Q2277	P80	•			•	•	•	•	
melamina sapelly L03 D2517	P51	•			•	•	•	•	
melamina haya Daimiel B2296	P68	•			•	•	•	•	
melamina cerezo canela H2575	P61	•			•	•	•	•	
melamina blanca W402	P84	•			•	•	•	•	

* **NOTA IMPORTANTE:** La medida de 6 metros sólo será servida por paquetes completos y será gestionada como un pedido independiente realizado por transporte especial. Ver condiciones generales de transporte.

* **NOTA IMPORTANTE:** Embalaje industria - pedido mínimo, la perfilaría de aluminio será suministrada por caja en la cantidad mínima indicada.

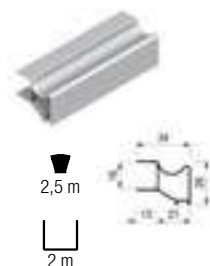
composición del kit de puerta:

- 2 ruedas inferiores
- 2 ruedas superiores
- tornillería varia
- cepillo
- 2 perfiles tiradores (2 x 2,6 m)
- 1 perfil horizontal (superior / inferior) (1 x 2 m)
- *tablero no incluido



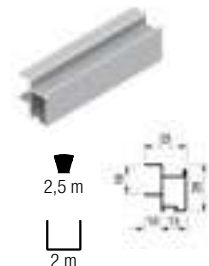
**KIT DE PUERTA
KP TR16 BASIC**

código **337000*****



**KIT DE PUERTA
KP TR16 MIN BASIC**

código **33A000*****



**KIT DE PUERTA
KP TR10 BASIC**

código **33B000*****



**KIT DE PUERTA
KP TR10 MIN BASIC**

código **33D000*****



**KIT DE PUERTA
KP TR10 V7 BASIC**

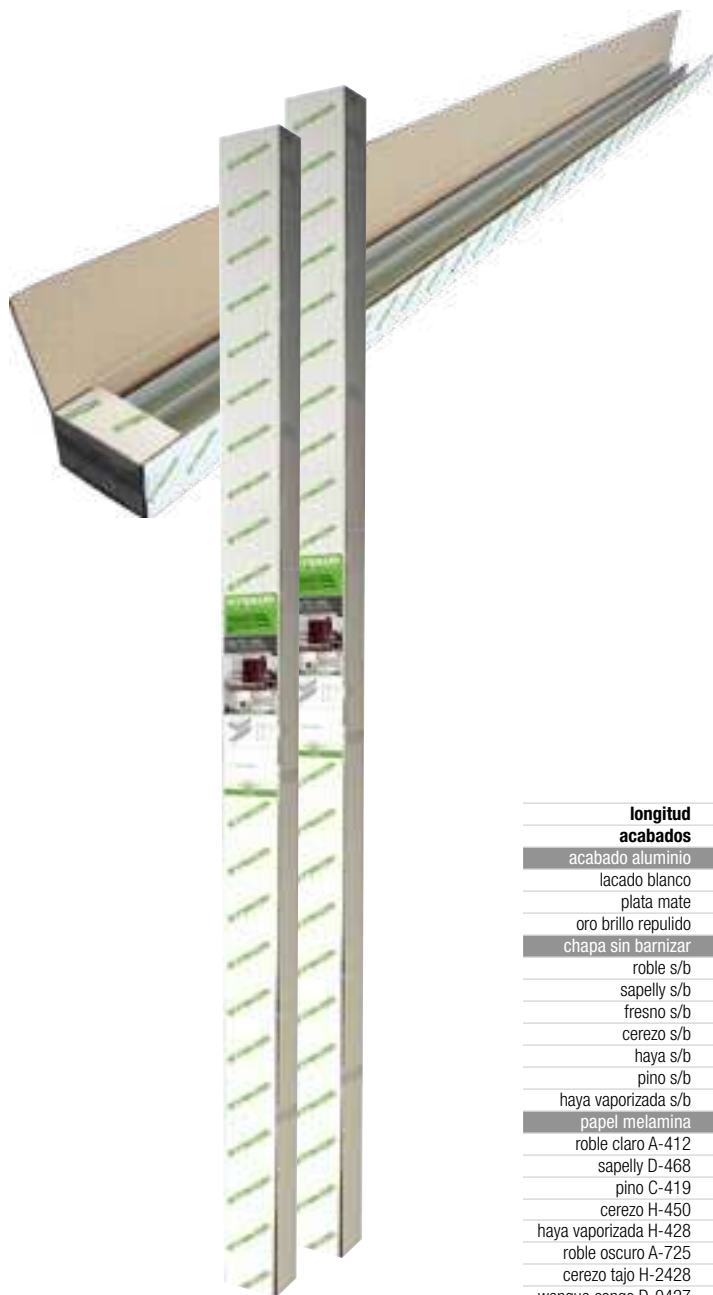
código **33V000*****



acabados	***					
acabado aluminio						
lacado blanco	A01	•	•	•	•	•
plata mate	A02	•	•	•	•	•
oro brillo repulido	A10	•				
chapa sin barnizar						
roble s/b	C01	•				
sapelly s/b	C02	•				
fresno s/b	C03	•				
cerezo s/b	C04	•				
haya s/b	C05	•				
pino s/b	C06	•				
haya vaporizada s/b	C07	•				
papel melamina						
roble claro A-412	P02	•				
sapelly D-468	P03	•				
pino C-419	P04	•				
cerezo H-450	P05	•				
haya vaporizada H-428	P06	•				
roble oscuro A-725	P07	•				
cerezo tajo H-2428	P08	•				
wengue congo D-0427	P09	•				
roble R0 R-0444	P50	•				

Caja interior autoventa de 1 kit

* Embalaje exterior de 4 kits



**KIT DE GUÍAS
KG75-20 BASIC**

código **336***200**



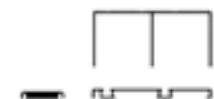
**KIT DE GUÍAS
KG75-30 BASIC**

código **336***300**



**KIT DE GUÍAS
KG75-40 BASIC**

código **336***400**



		2 m	3 m	4 m
longitud				
acabados	***			
acabado aluminio				
lacado blanco	A01	•	•	•
plata mate	A02	•	•	•
oro brillo repulido	A10	•	•	•
chapa sin barnizar				
roble s/b	C01	•	•	•
sapelly s/b	C02	•	•	•
fresno s/b	C03	•	•	•
cerezo s/b	C04	•	•	•
haya s/b	C05	•	•	•
pino s/b	C06	•	•	•
haya vaporizada s/b	C07	•	•	•
papel melamina				
roble claro A-412	P02	•	•	•
sapelly D-468	P03	•	•	•
pino C-419	P04	•	•	•
cerezo H-450	P05	•	•	•
haya vaporizada H-428	P06	•	•	•
roble oscuro A-725	P07	•	•	•
cerezo tajo H-2428	P08	•	•	•
wengue congo D-0427	P09	•	•	•
roble RO R-0444	P50	•	•	•
blanco W-402	P84	•	•	•

Caja interior autoventa de 1 kit

* Embalaje exterior de 4 kits



**RUEDA SUPERIOR
RODAMIENTO S75**
código 102R0DS75



zincado plata
bolsa de 25 unidades
caja de 200 unidades

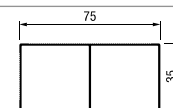
**RUEDA INFERIOR
Ø60 DIENTE**
cod. 101D60001



zincado plata
caja de 50 unidades

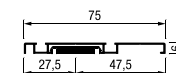
**CARRIL ALTO
CAA75 BASIC**

código 135600***



**CARRIL BAJO
CBD75 BASIC**

código 136600***



**SUJECCIÓN DE CARRIL
INFERIOR R3
(CPOXX300)**

código 800000016



nylon negro
bolsa de 50 unidades

**FRENO METAL
CARRIL BAJO**

código 804FRE000



acero inox
caja 100 unidades

longitud		caja de 8 tiras	paquete de 8 tiras
embalaje industria			
cantidad mínima*			
acabados	***		
acabado aluminio			
lacado blanco	A01	•	•
plata mate	A02	•	•
oro brillo repulido	A10	•	•
chapa sin barnizar			
roble s/b	C01	•	•
sapelly s/b	C02	•	•
fresno s/b	C03	•	•
cerezo s/b	C04	•	•
haya s/b	C05	•	•
pino s/b	C06	•	•
haya vaporizada s/b	C07	•	•
papel melamina			
roble claro A-412	P02	•	•
sapelly D-468	P03	•	•
pino C-419	P04	•	•
cerezo H-450	P05	•	•
haya vaporizada H-428	P06	•	•
roble oscuro A-725	P07	•	•
cerezo tajo H-2428	P08	•	•
wengue congo D-0427	P09	•	•
roble RO R-0444	P50	•	•

* NOTA IMPORTANTE: La medida de 6 metros sólo será servida por paquetes completos y será gestionada como un pedido independiente realizado por transporte especial. Ver condiciones generales de transporte.

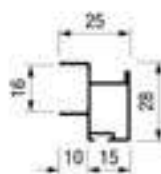
TIRADOR TR16 BASIC

código **137250*****



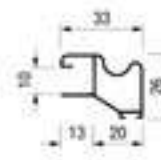
TIRADOR TR16 MIN BASIC

código **13A250*****



TIRADOR TR10 BASIC

código **13B250*****



TIRADOR TR10 MIN BASIC

código **13D250*****



TIRADOR TR10 V7 BASIC

código **13V250*****



longitud		2,5 m	2,5 m	2,5 m	2,5 m	2,5 m
embalaje industria		caja de 20 tiras	caja de 20 tiras	caja de 20 tiras	caja de 20 tiras	caja de 20 tiras
cantidad mínima*						
acabados	***					
acabado aluminio						
lacado blanco	A01	•	•	•	•	•
plata mate	A02	•	•	•	•	•
oro brillo repulido	A10	•				
chapa sin barnizar						
roble s/b	C01	•				
sapelly s/b	C02	•				
fresno s/b	C03	•				
cerezo s/b	C04	•				
haya s/b	C05	•				
pino s/b	C06	•				
haya vaporizada s/b	C07	•				
papel melamina						
roble claro A-412	P02	•				
sapelly D-468	P03	•				
pino C-419	P04	•				
cerezo H-450	P05	•				
haya vaporizada H-428	P06	•				
roble oscuro A-725	P07	•				
cerezo tajo H-2428	P08	•				
wengue congo D-0427	P09	•				
roble RO R-0444	P50	•				

* **NOTA IMPORTANTE:** Embalaje industria - pedido mínimo, la perfilería de aluminio será suministrada por caja en la cantidad mínima indicada.

**MOLDURAS
S75/S85**

LATERAL MDF MD8019	LATERAL MDF MD9019	TAPAJUNTA MDF MD5510	TAPAJUNTA MDF MD7510	MOLDURA TAPETA MD5004	MOLDURA TAPETA MD7506	MOLDURA TAPETA MD12506	MOLDURA EMBOCADURA EMB90
cod. 210270***	cod. 209270***	cod. 211270***	cod. 212270***	cod. 230360***	cod. 231360***	cod. 232360***	cod. 222270*** 2,7 m cod. 222360*** 3,6 m
							
S75	S85	S75 / S85	S75 / S85	S75 / S85	S75 / S85	S75 / S85	S75 / S85
							

longitud	2,7 m	2,7 m	2,7 m	2,7 m	3,6 m	3,6 m	3,6 m	2,7 / 3,6 m
embalaje	caja 10 tiras	caja 10 tiras	caja 10 tiras	caja 10 tiras	caja 10 tiras	caja 10 tiras	caja 10 tiras	caja 8 tiras
acabados ***								
acabado aluminio								
chapa sin barnizar								
roble s/b C01	•	•	•	•	•	•	•	•
sapelly s/b C02	•	•	•	•	•	•	•	•
fresno s/b C03	•	•	•	•	•	•	•	•
cerezo s/b C04	•	•	•	•	•	•	•	•
haya s/b C05	•	•	•	•	•	•	•	•
pino s/b C06	•	•	•	•	•	•	•	•
haya vaporizada s/b C07	•	•	•	•	•	•	•	•
papel melamina								
roble claro A-412 P02	•	•	•	•	•	•	•	•
sapelly D-468 P03	•	•	•	•	•	•	•	•
pino C-419 P04	•	•	•	•	•	•	•	•
cerezo H-450 P05	•	•	•	•	•	•	•	•
haya vaporizada H-428 P06	•	•	•	•	•	•	•	•
roble oscuro A-725 P07	•	•	•	•	•	•	•	•
cerezo tajo H-2428 P08	•	•	•	•	•	•	•	•
wengue congo D-0427 P09	•	•	•	•	•	•	•	•
blanco W-402 P01	•	•	•	•	•	•	•	•
plata LY-2609 P92	•	•	•	•	•	•	•	•



terra

base
floor

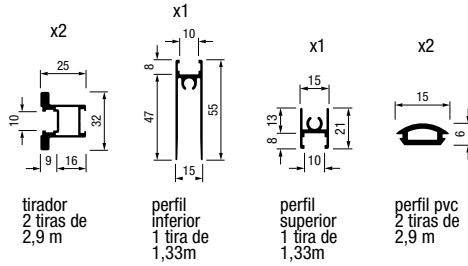
SYSKOR
aluminium systems



Foto: Armario empotrado rueda oculta Syskor Base Floor



**KIT DE PUERTA SIMÉTRICA
TR-BASE 25
PARA CARRIL DE 75mm
TABLERO DE 10mm**

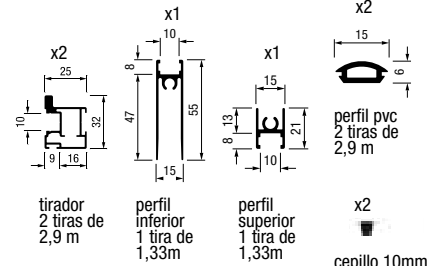


tirador 2 tiras de 2,9 m
perfil inferior 1 tira de 1,33m
perfil superior 1 tira de 1,33m
perfil pvc 2 tiras de 2,9 m



rueda inferior base D40
rueda superior rodamiento base
tornillo M6x30

**KIT DE PUERTA ASIMÉTRICA
TR-BASE S3
PARA CARRIL DE 75mm
TABLERO DE 10mm**

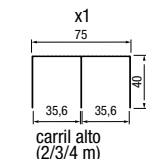


tirador 2 tiras de 2,9 m
perfil inferior 1 tira de 1,33m
perfil superior 1 tira de 1,33m
perfil pvc 2 tiras de 2,9 m
cepillo 10mm negro 2 tiras de 2,9 m



rueda inferior base D40
rueda superior rodamiento base
tornillo M6x30

**KIT DE GUÍAS
BASE FLOOR**

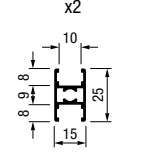


carril alto (2/3/4 m)
carril bajo (2/3/4 m)



sujeción de carril inferior R3

**KIT PERFIL
CENTRAL "H"
RC BASE**



perfil central "h" 2 tiras de 1,33 m



tornillo m6x30

CÓDIGO 37D290***

acabados ***	
lacado blanco A01	•
anodizado plata mate A02	•
anodizado inox mate A12	•
blanco chamonix AM1	•
black mokka AM9	•

caja interior autoventa de 1 kit
* embalaje exterior de 4 kits (tablero no incluido)

CÓDIGO 37A290***

CÓDIGO 370*200 370***300 370***400**

kit 2m	kit 3m	kit 4m

CÓDIGO 37KH75***

kit 4m





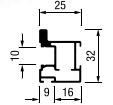
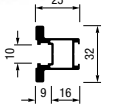
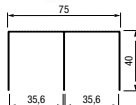
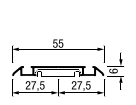
Lacado Blanco **A01**
RAL 9110 Brillante

Anodizado Plata Mate **A02**
Mate




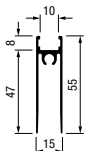
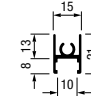
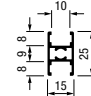
Anodizado Inox Mate **A12**
Mate

Lacado Blanco Chamonix **AM1**
RAL 9003 Mate texturizado

Lacado Black Mokka **AM9**
RAL 9005 Mate texturizado

TIRADOR TR-BASE-S3	TIRADOR TR-BASE25	CARRIL ALTO CAA75	CARRIL BAJO CBD55
17D290*** 2,9 m	17A290*** 2,9 m	110400*** 4 m 110600*** 6 m	11A400*** 4 m 11A600*** 6 m
			
			
longitud 2,9 m	2,9 m	4 m y 6 m	4 m y 6 m
embalaje industria 1 caja de 16 perfiles	1 caja de 16 perfiles	1 caja de 8 perfiles	1 caja de 8 perfiles
cantidad mínima*			
acabados ***			
lacado blanco A01	•	•	•
anodizado plata mate A02	•	•	•
anodizado inox mate A12	•	•	•
blanco chamonix AM1	•	•	•
black mokka AM9	•	•	•



PERFIL INFERIOR "U" RI-BASE	PERFIL SUPERIOR RS-BASE	PERFIL "H" DIVISIÓN HORIZONTAL RC-BASE
cod. 173400***	cod. 174400***	cod. 175400***
		
		
longitud 4 m	4 m	4 m
embalaje industria 1 paquete de 8 perfiles	1 paquete de 8 perfiles	1 paquete de 8 perfiles
cantidad mínima*		
acabados ***		
lacado blanco A01	•	•
anodizado plata mate A02	•	•
anodizado inox mate A12	•	•
blanco chamonix AM1	•	•
black mokka AM9	•	•

Lacado Blanco **A01**

RAL 9110 Brillante

Anodizado Plata Mate **A02**

Mate

Anodizado Inox Mate **A12**

Mate

Lacado Blanco Chamonix **AM1**

RAL 9003 Mate texturizado

Lacado Black Mokka **AM9**

RAL 9005 Mate texturizado

RUEDA SUPERIOR RODAMIENTO S75

cod. **170RDS75**



1 bolsa de 100 unidades

RUEDA INFERIOR OCULTA BASE (Ø40) DIENTE

cod. **170RIND40**



galvanizado

1 caja de 100 unidades

TORNILLOS M6X30

cod. **170000001**



galvanizado

1 bolsa de 100 unidades

PERFIL LATERAL PVC BASE

cod. **17000300***



pvc



- *GRIS 1
- *BLANCO 2
- *NEGRO 3

1 rollo de 50 m

PERFIL "V" PARA CRISTAL BASE 3/4/5/6 mm

cod. **170005001**



pvc



3 m
caja de 20 tiras de 3 m

PLANTILLA TALADROS BASE

cod. **170000002**



SUJECCIÓN DE CARRIL INFERIOR R3 (GPOXX300)

cod. **800000016**



nylon negro

bolsa de 50 unidades

FRENO METAL CARRIL BAJO

cod. **804FRE000**



acero inoxidable

caja de 100 unidades



KIT 2 RUEDAS ALTAS CON CIERRE AMORTIGUADO PARA PUERTA CORREDERA BASE

	peso por puerta	
medio cod. 170B75ES2	de 15 Kg a 40 Kg	

composición del kit de ruedas Easy Soft:

- 2 ruedas superiores de cierre amortiguado
- 2 activadores
- Tornillería varia

Cajas de 20 kits



KIT 2 RUEDAS ALTAS + 2 RUEDAS BAJAS PUERTA CORREDERA BASE

código	
100B75D40	



composición del kit de ruedas:

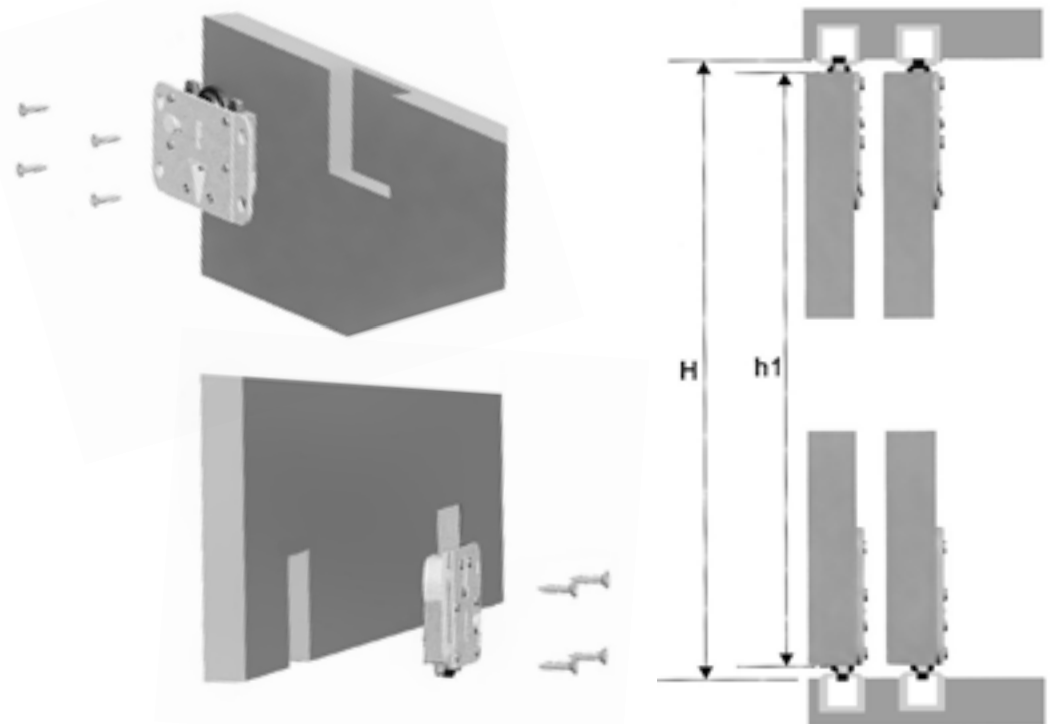
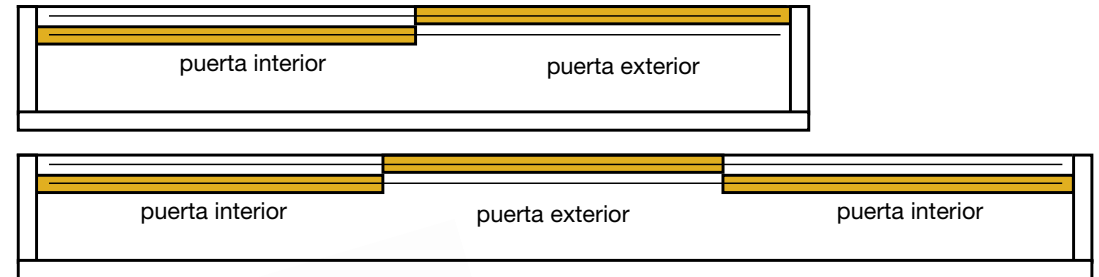
- 2 ruedas inferiores diente
- 2 ruedas superiores
- Tornillería varia

Cajas de 30 kits



- Nuevo sistema que permite una simplificación máxima en la fabricación del módulo del armario.
- Sistema de guías embutidas con amortiguación integrada (cierre y apertura)
- Peso máximo por puerta: 40 Kg.
- Espesores de puerta: 19-40 mm.
- Anchura máxima de puerta: 1000 mm.
- Altura máxima de puerta: 2400 mm.

Armarios de 2 y 3 puertas



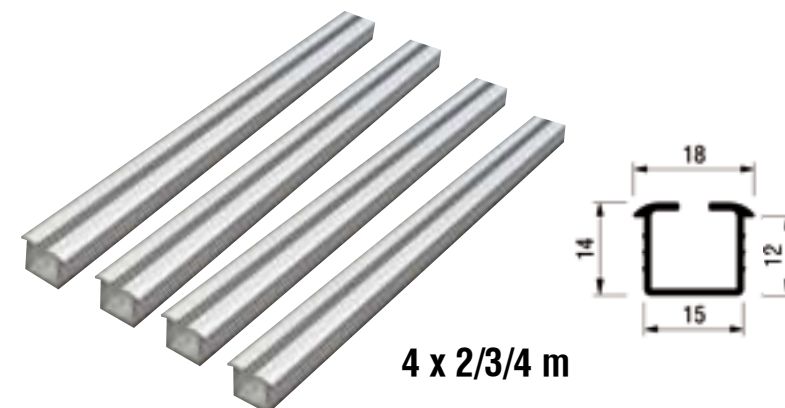
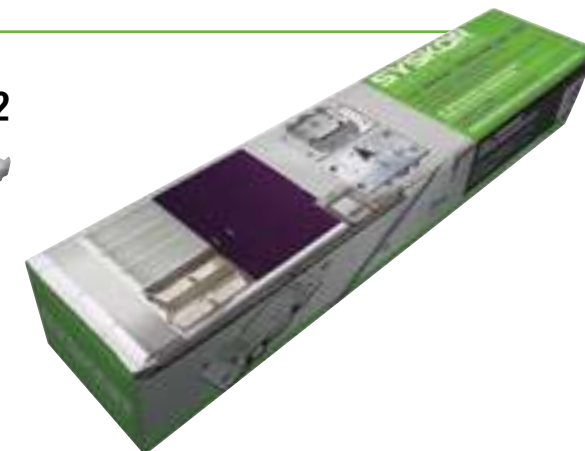
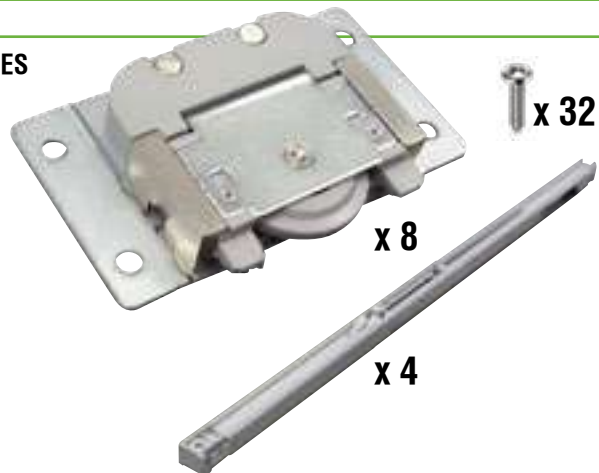


KIT TERRA W40 EASY SOFT DE 8 RUEDAS + 4 CIERRES AMORTIGUADOS PARA 2 PUERTAS DE MADERA
compuesto de:

- 8 ruedas inferiores / superiores
- 4 amortiguaciones
- Tornillos

cod. 100W40000

Embalaje: Caja interior autoventa de 1 kit
Caja exterior de 10 kits



KIT TERRA W40 DE 4 RUEDAS PARA 1 PUERTA DE MADERA
compuesto de:

- 4 ruedas inferiores / superiores
- Tornillos

cod. 100W400SF

Embalaje: Caja interior autoventa de 1 kit
Caja exterior de 20 kits

KIT TERRA W40 DE 4 GUÍAS DE 2/3/4 m
(superiores e inferiores indistintamente)

longitud	plata mate		blanco chamonix		black mokka	
2m	300W40200	•	300W40200AM1	•	300W40200AM9	•
3m	300W40300	•	300W40300AM1	•	300W40300AM9	•
4m	300W40400	•	300W40400AM1	•	300W40400AM9	•

Caja interior autoventa de 1 kit
* Embalaje exterior de 4 kits

Anodizado A02
Plata Mate

Mate

Lacado AM1
Blanco Chamonix

RAL 9003 Mate texturizado

Lacado AM9
Black Mokka

RAL 9005 Mate texturizado



Puertas colgantes de paso

5

SYSKOR
aluminium systems

SYSKOR
aluminium systems



Foto: Vestidor con puertas correderas Air M60 con cierre amortiguado en acabado Blanco Chamonix

Puertas colgantes de paso Air

Kits de rodaduras Air



Kits de carriles / embellecedores Air



Kits de puertas de aluminio Base Air

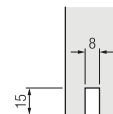
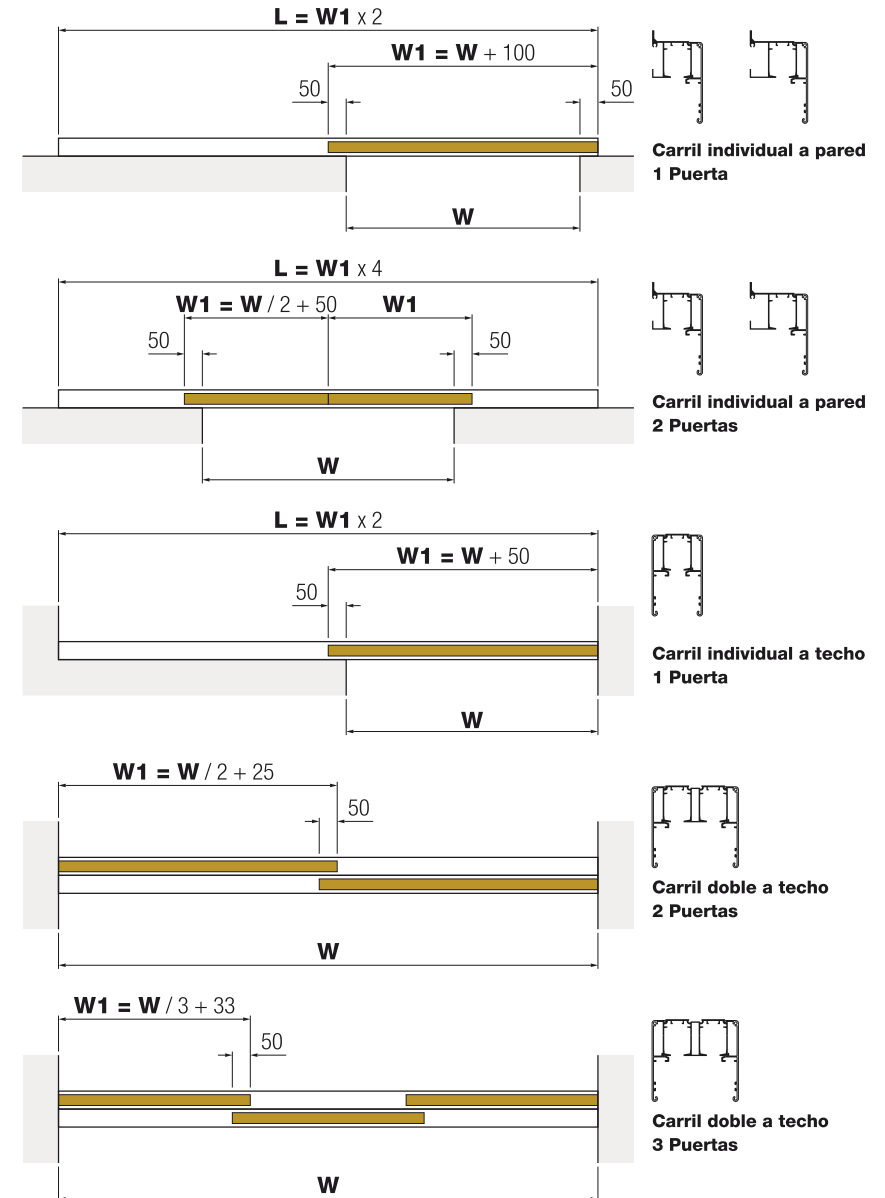
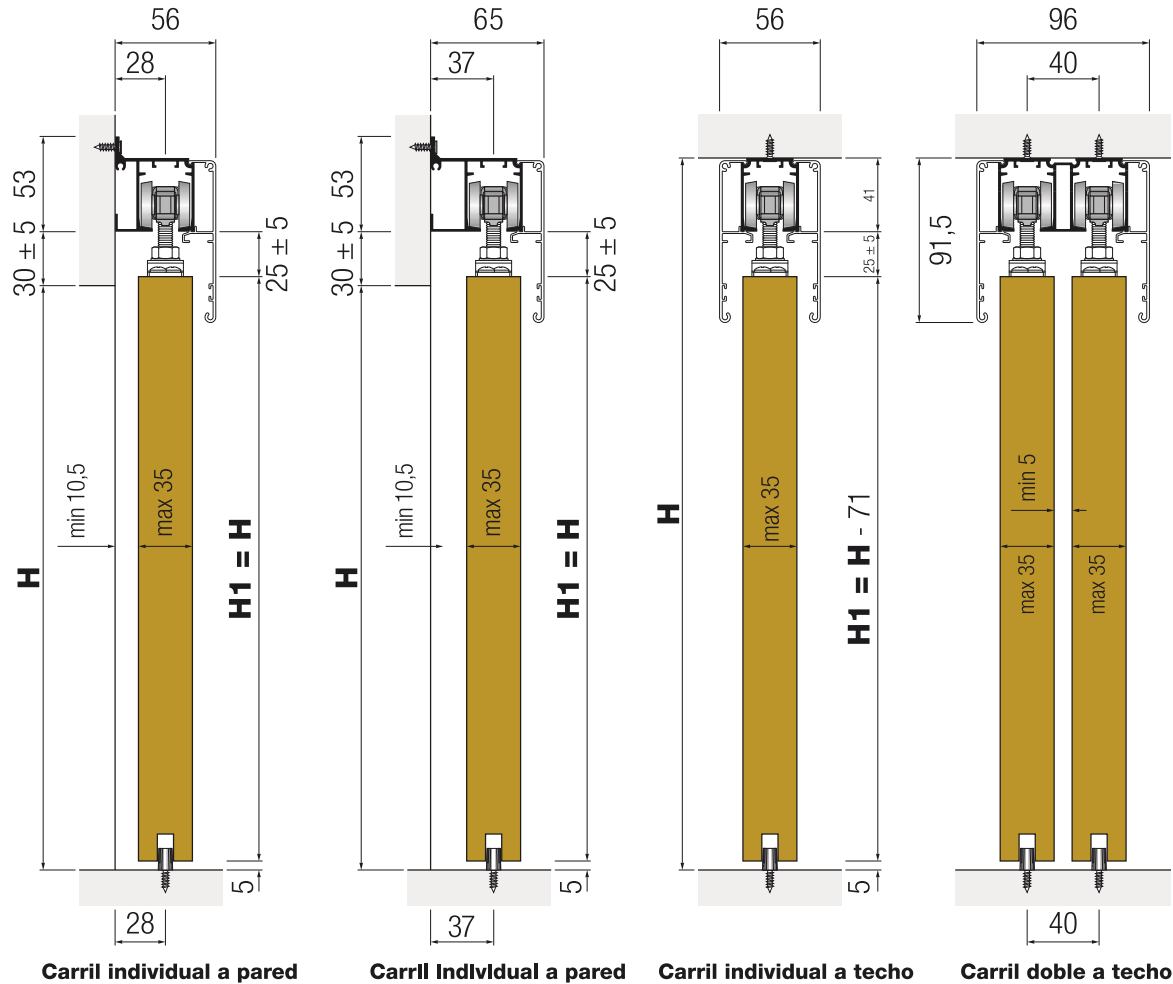


Embalaje industria carriles Air



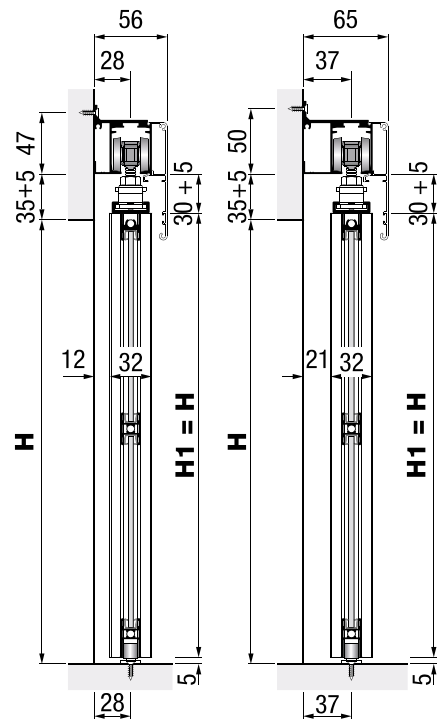
Embalaje industria puertas Base Air



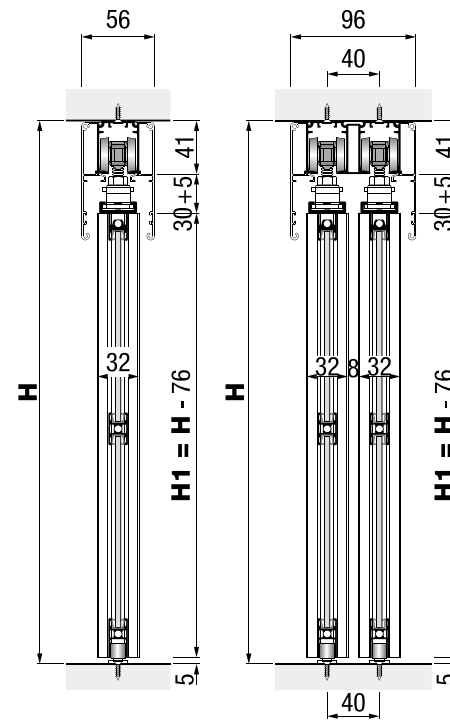




carril individual a pared



carril individual y doble a techo



Air M60 Easy soft Puertas colgantes de paso apertura y cierre amortiguado

Sistemas **Air M60** y **Air M60 Easy soft** con apertura y cierre amortiguados para **puertas correderas de paso**.

- Rodaduras de bolas de alta precisión para un funcionamiento suave, silencioso y duradero.
- **Versiones** con apertura y cierres amortiguados "Easy soft".
- Para puertas de madera de hasta **35mm de espesor**
- Peso máximo de puerta: **60 kgs**
- Anchura máxima de puerta: **1200 mm**
- Altura máxima de puerta: **2500 mm**
- Versiones para **puertas de aluminio Air Base** en tablero / cristal

KIT 2 CARROS PUERTA COLGANTE DE PASO AIR M60 EASY SOFT CON APERTURA Y CIERRE AMORTIGUADOS cod. 170102M60

para puertas de hasta 60 Kgs

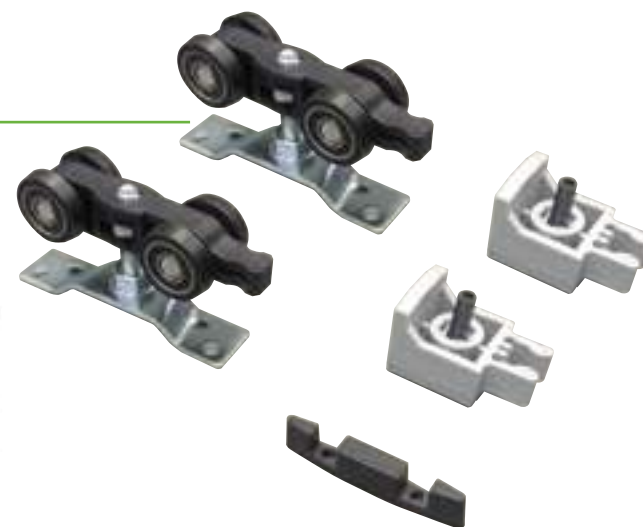
embalaje: caja interior autoventa 1 kit
caja exterior de 20 kits



Air M60
Puertas colgantes de paso

KIT RODADURA AIR M60 PARA PUERTAS DE MADERA
cod. 170100M60

para puertas de hasta 60 Kgs
embalaje: caja interior autoventa 1 kit
caja exterior de 50 kits



PERFIL PVC LATERAL

cod. gris **170003001**
cod. blanco **170003002**
cod. negro **170003003**



pvc

1 rollo de 50 m

PERFIL ACRISTALAMIENTO "V" 3/4/5/6 mm

cod. **170005001**



pvc rígido transparente



caja de 20 tiras de 3 m

PLANTILLA MANUAL BASE

cod. **170000002**



TORNILLO M6X30

cod. **170000001**



galvanizado

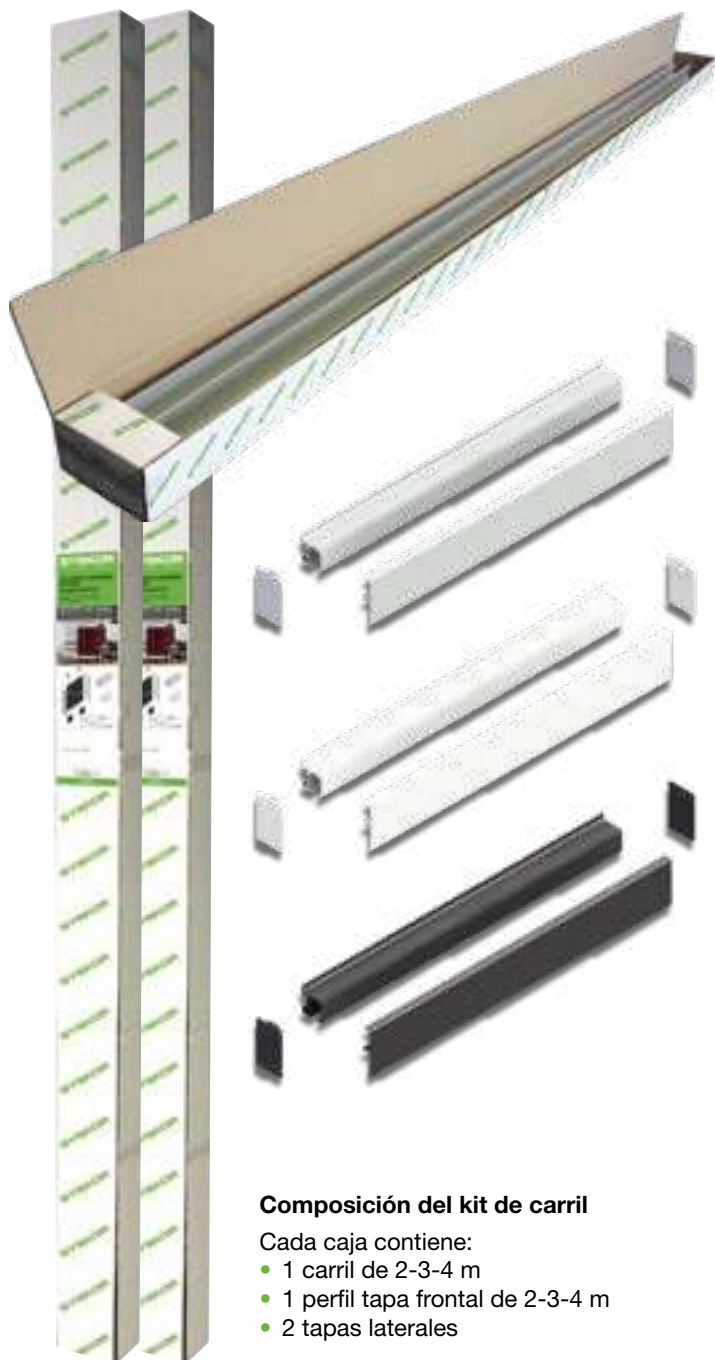
1 bolsa de 100 unidades

KIT DE 2 PLETINAS Y GUÍA INFERIOR AIR M60 PARA PUERTAS COLGANTES DE ALUMINIO BASE AIR

cod. **170ALUM60**



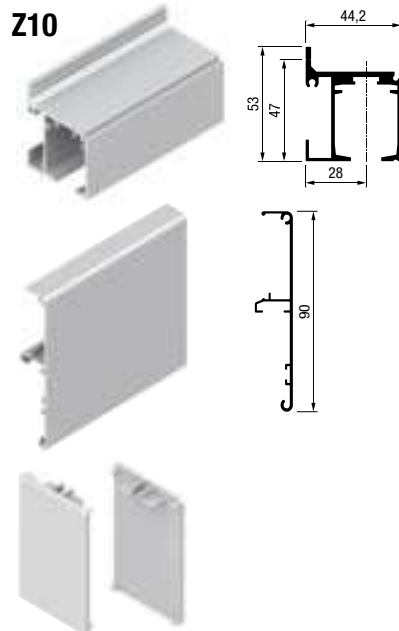
1 bolsa de 50 unidades



KIT CARRIL INDIVIDUAL A PARED Z10 AIR M60

Kit de 1 carril alto, 1 perfil tapa-embellecedor frontal y 2 tapas laterales

* Kit para pared con zócalo de hasta 10 mm



cod.	17K262*** kit 2m	17K263*** kit 3m	17K264*** kit 4m
acabados ***			
anodizado plata mate A02	•	•	•
blanco chamonix AM1	•	•	•
black mokka AM9	•	•	•

caja interior autoventa de 1 kit
* embalaje exterior de 4 kits

Anodizado A02
Plata Mate

Mate



Lacado AM1
Blanco Chamonix

RAL 9003 Mate texturizado



Lacado AM9
Black Mokka

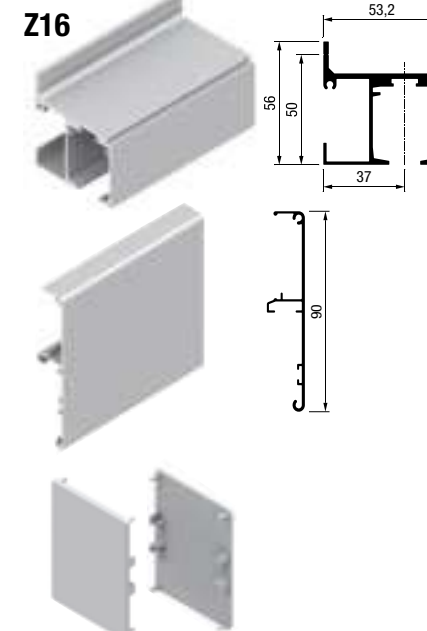
RAL 9005 Mate texturizado



KIT CARRIL INDIVIDUAL A PARED Z16 AIR M60

Kit de 1 carril alto, 1 perfil tapa-embellecedor frontal y 2 tapas laterales

* Kit para pared con zócalo de hasta 16 mm



cod.	17K272*** kit 2m	17K273*** kit 3m	17K274*** kit 4m
acabados ***			
anodizado plata mate A02	•	•	•
blanco chamonix AM1	•	•	•
black mokka AM9	•	•	•

caja interior autoventa de 1 kit
* embalaje exterior de 4 kits

Composición del kit de carril

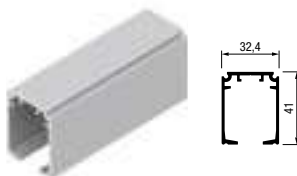
Cada caja contiene:

- 1 carril de 2-3-4 m
- 1 perfil tapa frontal de 2-3-4 m
- 2 tapas laterales



KIT CARRIL INDIVIDUAL A TECHO

Kit de 1 carril individual a techo 2-3-4 metros

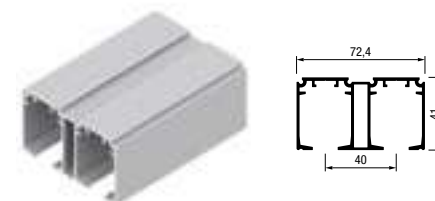


cod.	17K202***	17K203***	17K204***
	kit 2m	kit 3m	kit 4m
acabados ***			
anodizado plata mate A02	•	•	•
blanco chamonix AM1	•	•	•
black mokka AM9	•	•	•

caja interior autoventa de 1 kit
* embalaje exterior de 4 kits

KIT CARRIL DOBLE A TECHO

Kit de 1 carril doble a techo 2-3-4 metros

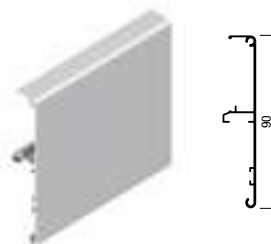


cod.	17K222A02	17K223A02	17K224A02
	kit 2m	kit 3m	kit 4m
acabados ***			
anodizado plata mate A02	•	•	•

caja interior autoventa de 1 kit
* embalaje exterior de 4 kits

KIT TAPA FRONTAL

Kit de 1 tapa frontal 2-3-4 metros



cod.	17K232***	17K233***	17K234***
	kit 2m	kit 3m	kit 4m
acabados ***			
anodizado plata mate A02	•	•	•
blanco chamonix AM1	•	•	•
black mokka AM9	•	•	•

caja interior autoventa de 1 kit
* embalaje exterior de 4 kits

Anodizado A02
Plata Mate

Mate

Lacado AM1
Blanco Chamonix

RAL 9003 Mate texturizado

Lacado AM9
Black Mokka

RAL 9005 Mate texturizado



Anodizado A02
Plata Mate
Mate



Lacado AM1
Blanco Chamonix
RAL 9003 Mate texturizado

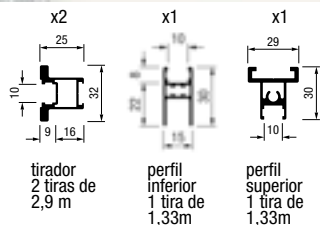


Lacado AM9
Black Mokka
RAL 9005 Mate texturizado

Foto: Puerta colgante de aluminio Base Air Syskor con cierre amortiguado en acabado Black Mokka

KIT DE 1 PUERTA DE ALUMINIO BASE AIR

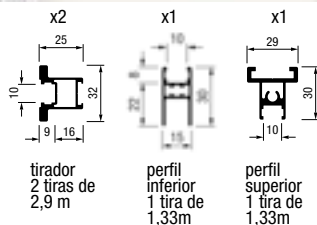
Kit de 1 puerta de hasta 2,9 m x 1,33 m para tablero de 10 mm



Acabado Anodizado Plata Mate
cod. 17K29A02

Anodizado A02
Plata Mate

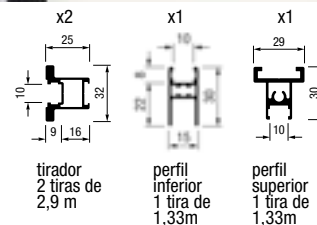
Mate



Acabado Blanco Chamonix
cod. 17K29AM1

Lacado AM1
Blanco Chamonix

RAL 9003 Mate texturizado



Acabado Black Mokka
cod. 17K29AM9

Lacado AM9
Black Mokka

RAL 9005 Mate texturizado

Composición del kit de puerta

- 2 perfiles tiradores (2 x 2,9 m)
- 1 perfil horizontal superior (1 x 1,33 m)
- 1 perfil horizontal inferior (1 x 1,33 m)
- 2 pletinas de fijación
- Perfil paragolpes lateral PVC (2 x 2,9 m)
- 1 guía inferior
- Tornillería varia

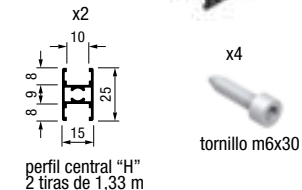
* Tablero no incluido

caja interior autoventa de 1 kit

* embalaje exterior de 4 kits (tablero no incluido)

KIT PERFIL CENTRAL "H" RC BASE

Kit de 2 perfiles japonesa de 1,33 m



acabados	código
anodizado plata mate	37KH75A02
blanco chamonix	37KH75AM1
black mokka	37KH75AM9



Foto: Puertas correderas (2 hojas) Air M60 Easy soft Syskor carril individual a pared

**CARRILES
EMBALAJE
INDUSTRIA**

**CARRIL INDIVIDUAL A
PARED ZÓCALO 10mm**
170214*** 4 m

Z10



1 caja de 8 perfiles

**CARRIL INDIVIDUAL A
PARED ZÓCALO 16mm**
170254*** 4 m

Z16



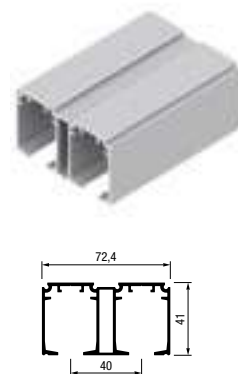
1 caja de 8 perfiles

**CARRIL INDIVIDUAL A
TECHO**
170204*** 4 m



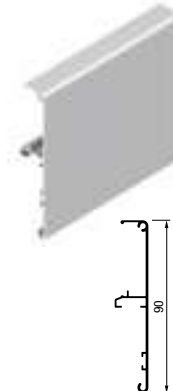
1 caja de 8 perfiles

**CARRIL DOBLE
A TECHO**
170224A02 4 m



1 caja de 8 perfiles

TAPA FRONTAL
170234*** 4 m



1 caja de 8 perfiles

embalaje industria

acabados	***
acabado aluminio	
anodizado plata mate	A02
blanco chamonix	AM1
black mokka	AM9

**TAPA LATERAL CARRIL
Z10 (ZÓCALO 10mm)**



nylon gris
nylon blanco
nylon black mokka

**TAPA LATERAL CARRIL
Z16 (ZÓCALO 16mm)**



nylon gris
nylon blanco
nylon black mokka

cod.	acabados	170200000	gris
		170200AM1	blanco
		170200AM9	negro

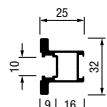
cod.	acabados	170200Z16	gris
		1702Z16AM1	blanco
		1702Z16AM9	negro

* Pedido mínimo embalaje industria:
1 caja de cada referencia

**PUERTA
ALUMINIO
EMBALAJE
INDUSTRIA**

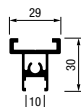
**TIRADOR
TR-BASE25**

17A290*** 2,9 m



**PERFIL SUPERIOR
RS-BASE TOP**

cod. 178400***



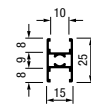
**PERFIL INFERIOR
RI-BASE**

cod. 179400***



**PERFIL CENTRAL
RC-BASE
"H" HORIZONTAL**

cod. 175400***



longitud	2,9 m
embalaje	1 caja de 16 perfiles
acabados	***
acabado aluminio	
anodizado plata mate	A02
blanco chamonix	AM1
black mokka	AM9

longitud	4 m
embalaje	1 caja de 8 perfiles
acabados	***
acabado aluminio	
anodizado plata mate	A02
blanco chamonix	AM1
black mokka	AM9

longitud	4 m
embalaje	1 caja de 8 perfiles
acabados	***
acabado aluminio	
anodizado plata mate	A02
blanco chamonix	AM1
black mokka	AM9

longitud	4 m
embalaje	1 caja de 8 perfiles
acabados	***
acabado aluminio	
anodizado plata mate	A02
blanco chamonix	AM1
black mokka	AM9

Anodizado A02
Plata Mate
Mate

Lacado AM1
Blanco Chamonix
RAL 9003 Mate texturizado

Lacado AM9
Black Mokka
RAL 9005 Mate texturizado

SYSKOR

aluminium systems



Foto: Vestidor con barras de colgar e iluminación leds - Syskor

Interiorismo para armarios

6

SYSKOR
aluminium systems

SYSKOR

kitchen & home fittings

Modern

Style

Organize



wardrobes storage

wardrobes organization & storage

Zapateros, pantaloneros extraíbles, espejos, cestas y accesorios para mantener el armario ordenado y con un máximo aprovechamiento del espacio disponible.

Sistemas Kit de estantes de aluminio para vestidores, almacenes y tiendas.

MOKKA line

Accesorios «Premium» para armario con cierre «easy soft».



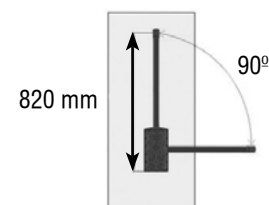
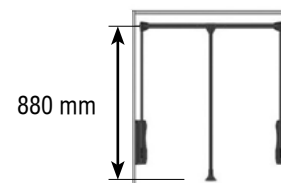


ELEVADOR GUARDARROPA CIERRE AMORTIGUADO ACABADO MOKA

Cod. 4MK201A15 ancho 60 - 83 cm

Cod. 4MK202A15 ancho 83 - 115 cm

Caja monocolor de 1 unidad
Embalaje exterior 6 unidades



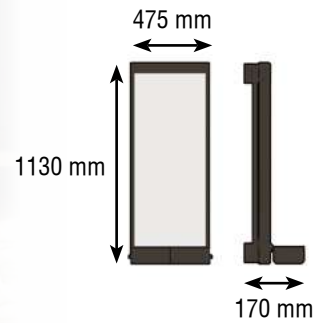


ESPEJO EXTRAÍBLE CIERRE AMORTIGUADO ACABADO MOKA

Cod. 4MK203A15

Dimensiones: ancho 475 mm x alto 1130 mm

Caja monocolor de 1 unidad

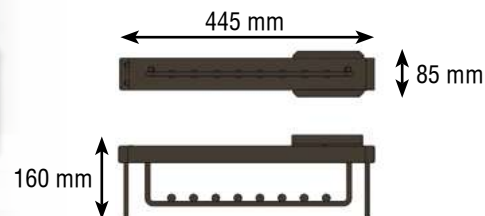


PERCHERO EXTRAÍBLE CIERRE AMORTIGUADO ACABADO MOKA

Cod. 4MK204A15

Dimensiones: ancho 85 mm x alto 160 mm x profundidad 445 mm

Caja monocolor de 1 unidad





acabado moka / crema

JOYERO EXTRAIBLE CON CIERRE AMORTIGUADO ACABADO MOKA

código	descripción	anchura módulo	dimensiones (ancho x fondo x alto)
4MK010600	joyero extraible 600	600 mm	564 / 614 x 475 x 70 mm
4MK010800	joyero extraible 800	800 mm	764 / 814 x 475 x 70 mm
4MK010900	joyero extraible 900	900 mm	864 / 914 x 475 x 70 mm

guías ocultas 450 mm con amortiguación incluidas

Caja monocolor de 1 unidad

PANTALONERO EXTRAIBLE CON CIERRE AMORTIGUADO ACABADO MOKA

código	descripción	anchura módulo	dimensiones (ancho x fondo x alto)
4MK020600	pantalonero extraible 600 8 pantalones	600 mm	564 / 614 x 475 x 60 mm
4MK020800	pantalonero extraible 800 12 pantalones	800 mm	764 / 814 x 475 x 60 mm
4MK020900	pantalonero extraible 900 14 pantalones	900 mm	864 / 914 x 475 x 60 mm

guías ocultas 450 mm con amortiguación incluidas

Caja monocolor de 1 unidad



acabado moka

barras con goma antideslizante



acabado moka

Caja monocolor de 1 unidad

ZAPATERO EXTRAIBLE CON CIERRE AMORTIGUADO ACABADO MOKA

código	descripción	anchura módulo	dimensiones (ancho x fondo x alto)
4MK030600	zapatero extraible 600	600 mm	564 / 614 x 475 x 180 mm
4MK030800	zapatero extraible 800	800 mm	764 / 814 x 475 x 180 mm
4MK030900	zapatero extraible 900	900 mm	864 / 914 x 475 x 180 mm

guías ocultas 450 mm con amortiguación incluidas

CESTO EXTRAIBLE CON CIERRE AMORTIGUADO ACABADO MOKA

código	descripción	anchura módulo	dimensiones (ancho x fondo x alto)
4MK040600	cesto extraible 600	600 mm	564 / 614 x 475 x 140 mm
4MK040800	cesto extraible 800	800 mm	764 / 814 x 475 x 140 mm
4MK040900	cesto extraible 900	900 mm	864 / 914 x 475 x 140 mm

guías ocultas 450 mm con amortiguación incluidas



acabado moka

Caja monocolor de 1 unidad



**JUEGO DE 2 SOPORTES PARA COSTADO
BARRA DE COLGAR MINIMALISTA**

código	acabado
4MK102A02	aluminio anodizado
4MK102A15	aluminio moka
4MK102A09	aluminio negro

Bolsa de 1 juego / Caja de 25 juegos



**JUEGO DE 2 SOPORTES LATERALES A TECHO
CON TORNILLOS PARA BARRA DE COLGAR MINIMALISTA**

código	acabado
4MK101A02	aluminio anodizado
4MK101A15	aluminio moka
4MK101A09	aluminio negro

Bolsa de 1 juego / Caja de 25 juegos



BARRA DE COLGAR MINIMALISTA CON GOMA

código	longitud	acabado
4MK100A02	3 m	aluminio anodizado
4MK100A15	3 m	aluminio moka
4MK100A09	3 m	aluminio negro

Caja de 10 tiras

Aluminio
anodizado

Aluminio
moka

Aluminio
negro



Foto: Barras de colgar Min a techo e iluminación leds - Syskor

PANTALONERO FRONTAL EXTRAIBLE CON GOMA ANTIDESLIZANTE. 5 PANTALONES

Cod. 8AC201000

Ancho x fondo x alto = 20 x 35 x 10 cm.
Caja color 1 unidad
Embalaje exterior de 10 cajas unitarias



PANTALONERO FRONTAL EXTRAIBLE CON GOMA ANTIDESLIZANTE. 10 PANTALONES

Cod. 8AC202000

Ancho x fondo x alto = 40 x 35 x 10 cm.
Caja color 1 unidad
Embalaje exterior de 4 cajas unitarias



PANTALONERO LATERAL EXTRAIBLE CON GOMA ANTIDESLIZANTE. 11 PANTALONES

Cod. 8AC203000

Ancho x fondo x alto = 34,5 x 46,5 x 9 cm.
Caja color 1 unidad
Embalaje exterior de 4 cajas unitarias



PANTALONERO LATERAL EXTRAIBLE. 20 PANTALONES

Cod. 8AC204000

Ancho x fondo x alto = 69 x 47,5 x 8,5 cm.
Caja color 1 unidad
Embalaje exterior de 4 cajas unitarias



zapatero extraíble con caja a color autoventa

ZAPATERO FRONTAL EXTRAÍBLE

Cod. 8AC303000 ancho 30 / 45 cm

Cod. 8AC302000 ancho 46 / 80 cm

Cod. 8AC301000 ancho 56 / 100 cm

Fondo x alto = 45 x 15 cm.

Caja color 1 unidad

Embalaje exterior de 4 cajas unitarias



Escuadras para frente de cajón incluidas





ELEVADOR GUARDARROPA GRIS / PLATA

Cod. 404001992 ancho 45 / 60 cm

Cod. 404002002 ancho 60 / 83 cm

Cod. 404003002 ancho 83 / 115 cm



ESPEJO EXTRAIBLE ABATIBLE PLATA

Cod. 404050000

Ancho x alto = 33,5 x 125 cm.
Caja monocolor 1 unidad



ELEVADOR GUARDARROPA NEGRO / CROMO

Cod. 404001999 ancho 45 / 60 cm

Cod. 404002000 ancho 60 / 83 cm

Cod. 404003000 ancho 83 / 115 cm

Fondo x alto = 14 x 85 cm.
Caja monocolor 1 unidad
Embalaje exterior de 6 cajas unitarias



TUBO OVALADO BARRA DE COLGAR 30 x 15

Cod. 105ECOAO2 plata mate

Tiras de 4 metros
Caja de 25 tiras



SOPORTE LATERAL BARRA DE COLGAR PLATA 30 x 15

Cod. 805SPLA02

Caja de 100 unidades



SOPORTE CENTRAL BARRA DE COLGAR PLATA 30 x 15

Cod. 805SPCA02

Caja de 50 unidades



HERRAJE DE UNIÓN ANGULAR

código 40500200*



plástico

caja de 1.000 unidades

HERRAJE DE UNIÓN COSTADO Y TRASERA

código 405001000



plástico

bolsa de 50 unidades
caja de 500 unidades

SOPORTE PARA FONDOS

código 405003000



plástico transparente

caja de 1.000 unidades

PATA NIVELADORA ARMARIO

código 805PTN000



zincado plata

caja de 100 unidades

acabados *

blanco 1

marrón 3

beige 8

**PANTALONERO LATERAL EXTRAIBLE BÁSICO
CON GOMA ANTIDESLIZANTE 11 PANTALONES**

Cod. 402002000

Ancho x fondo x alto = 34 x 46 x 15 cm.
Caja monocolor de 1 unidad
Embalaje de 6 cajas unitarias



PERCHERO EXTRAIBLE

Cod. 8AC502000 ancho x fondo x alto 14 x 30 x 9 cm

Cod. 8AC503000 ancho x fondo x alto 14 x 36 x 9 cm

Cod. 8AC504000 ancho x fondo x alto 14 x 42 x 9 cm

Caja monocolor de 1 unidad
Embalaje de 10 cajas unitarias



**PANTALONERO LATERAL EXTRAIBLE BÁSICO
CON GOMA ANTIDESLIZANTE 9 PANTALONES**

Cod. 402001000

Ancho x fondo x alto = 34 x 38,5 x 15 cm.
Caja monocolor de 1 unidad
Embalaje de 6 cajas unitarias

PERCHERO PARED ABATIBLE METÁLICO

Cod. 8AC501000

Ancho x alto = 41 x 7,5 cm.
Caja monocolor de 1 unidad
Embalaje de 20 cajas unitarias

EMPUJAMANGAS

Cod. 8AC002000

Ancho x alto = 29 x 11,5 cm.
Caja monocolor de 1 unidad
Embalaje de 10 cajas unitarias

CORBATERO EXTRAIBLE METÁLICO

Cod. 8AC101000

Ancho x fondo = 13 x 44 cm.
Caja monocolor de 1 unidad
Embalaje de 10 cajas unitarias

CORBATERO CINTURONERO FIJO

Cod. 8AC102000

Ancho x fondo = 4 x 40 cm.
Caja monocolor de 1 unidad
Embalaje de 28 cajas unitarias



SYSKOR

aluminium systems



Foto: Sistema de estanterías de aluminio Spot de Syskor

SYSKOR

aluminium systems



Foto: Programa modular de estanterías de aluminio Spot - Syskor

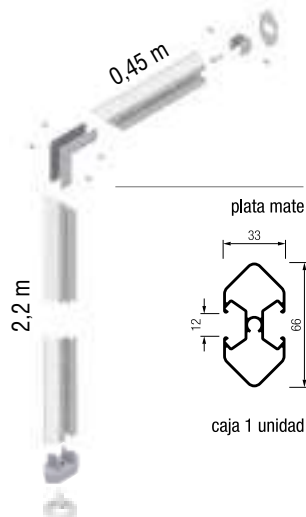
Estanterías de aluminio

7

SYSKOR
aluminium systems



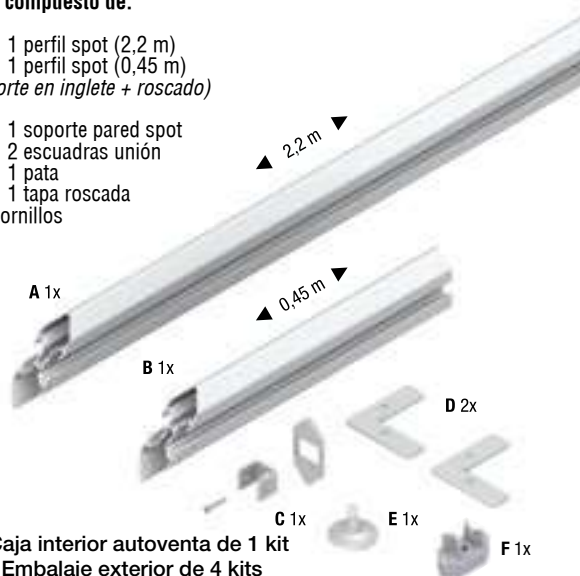
KIT SPOT PROFILE



KIT PERFIL SPOT 1 UNIDAD CORTADA A INGLETE
código **181001A02**

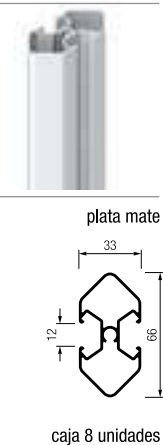
kit compuesto de:

- A 1 perfil spot (2,2 m)
- B 1 perfil spot (0,45 m) *(corte en inglete + roscado)*
- C 1 soporte pared spot
- D 2 escuadras unión
- E 1 pata
- F 1 tapa roscada + tornillos



KIT PERFIL SPOT 8 UNIDADES

código **181100A02**

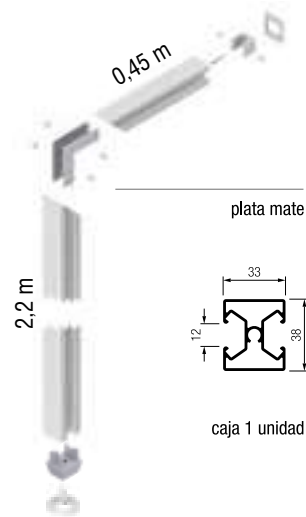


kit compuesto de:

- A 8 perfiles spot (2,7 m) *(corte recto + roscado)*
- C 8 soportes pared spot
- D 16 escuadras unión
- E 8 pata
- F 1 tapa roscada + tornillos



KIT QUADRO PROFILE



KIT PERFIL QUADRO 1 UNIDAD CORTADA A INGLETE
código **182001A02**

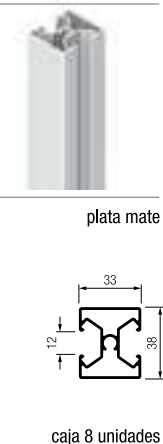
kit compuesto de:

- A 1 perfil quadro (2,2 m)
- B 1 perfil quadro (0,45 m) *(corte en inglete + roscado)*
- C 1 soporte pared quadro
- D 2 escuadras unión
- E 1 pata
- F 1 tapa roscada + tornillos



KIT PERFIL QUADRO 8 UNIDADES

código **182100A02**



kit compuesto de:

- A 8 perfiles quadro (2,7 m) *(corte recto + roscado)*
- C 8 soportes pared quadro
- D 16 escuadras unión
- E 8 pata
- F 1 tapa roscada + tornillos



**KIT ESCUADRA
 UNIÓN**

código **180001000**



zincado plata

bolsa 2 escuadras
 + tornillos
 Caja de 100 kits

**TAPA ROSCADA
 SPOT**

código **180005000**



color gris

Caja de 100 unidades

**TAPA ROSCADA
 QUADRO**

código **180006000**



color gris

Caja de 100 unidades

**PATA
 SPOT - QUADRO**

código **180002000**



zincado plata

bolsa 1 pata
 Caja de 100 unidades

**KIT SOPORTE
 PARED SPOT**

código **180003000**



zincado plata
 plástico gris

bolsa 1 soporte
 + embellecedor
 + tornillos
 Caja de 100 kits

**KIT SOPORTE
 PARED QUADRO**

código **180004000**



zincado plata
 plástico gris

bolsa 1 soporte
 + embellecedor
 + tornillos
 Caja de 100 kits

**KIT SOPORTE BALDA
 CLASSIC
 INCLINABLE**

código **180101000**



gris

caja 2 soportes
 + fijaciones
 + tornillos
 Caja de 20 kits

**KIT SOPORTE BALDA
 CLASSIC FIJA
 FIJACIÓN FRONTAL
 DIRECTA**
 código **180102000**



gris

caja 2 soportes
 + fijaciones
 + tornillos
 Caja de 20 kits

**KIT SOPORTE BALDA
 MINI FIJA**

código **180103000**



gris

caja 2 soportes
 + fijaciones
 + tornillos
 Caja de 20 kits

**KIT SOPORTE BALDA
 MINI FIJA
 FIJACIÓN FRONTAL
 DIRECTA**

código **180104000**



gris

caja 2 soportes
 + fijaciones
 + tornillos
 Caja de 20 kits

**KIT SOPORTE BALDA
 MORDAZA
 FIJACIÓN FRONTAL
 DIRECTA**

código **180105000**



gris

bolsa 2 soportes
 + fijaciones
 + tornillos
 Caja de 100 kits

**RUEDA SIN FRENO
 TRANSPARENTE
 75 mm**

código **180201000**



transparente

bolsa 1 rueda
 Caja de 10 unidades

**RUEDA CON FRENO
 TRANSPARENTE
 75 mm**

código **180202000**



transparente

bolsa 1 rueda
 Caja de 10 unidades

**VENTOSA
 PARA ESTANTE**

código **180203000**



transparente

bolsa 4 ventosas
 Caja de 200 kits

**KIT SOPORTE
 LATERAL PARA
 BARRA FIJACIÓN
 FRONTAL DIRECTA**
 código **180204000**



gris

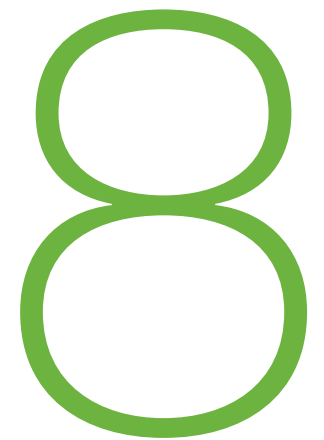
bolsa 2 soportes
 + fijaciones
 + tornillos
 Caja de 50 kits




SYSKOR
aluminium systems

Foto: Armario vestidor con tiras led de empotrar - Syskor

Iluminación leds para muebles



SYSKOR
aluminium systems



Soluciones de **iluminación LED de alta gama y bajo consumo** para roperos, armarios, cocinas y muebles en general.

Cree atmósferas diferentes con nuestro completo programa personalizado de tiras y focos led.

Un sistema de 12 V moderno, seguro, de **fácil instalación y larga duración**.

Encendido automático por presencia para el máximo confort.

Kits de focos y tiras led para muebles

Índice



Kits de tiras led empotrar y superponer
KITS COMPLETOS DE 2 METROS
DE FÁCIL CORTE A MEDIDA
CAJA INTERIOR AUTOVENTA

Kits de focos led de empotrar y/o superponer
KITS COMPLETOS DE 2 Y 3 FOCOS
CAJA INTERIOR AUTOVENTA



Focos - Tiras led - Perfiles aluminio - Difusores



Interruptores / Sensores de contacto, proximidad y movimiento



Transformadores, alargadores, conectores y distribuidores



luxor

program

kits de tiras led

- tiras leds para armario con sensores de apertura
- fácil corte a medida hasta 2 metros

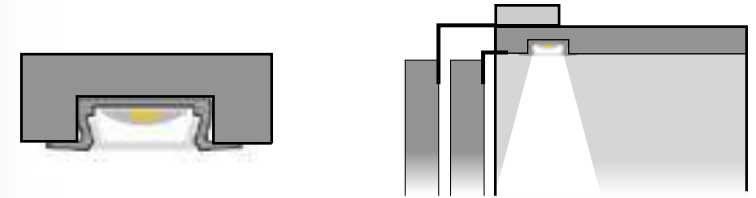
fotografía:
kit tiras led empotradas en Volare V80 Adapta

SYSKOR
kitchen & home fittings

Cod. **LKIT00201**

Kit completo tira de leds empotrados de 2m.

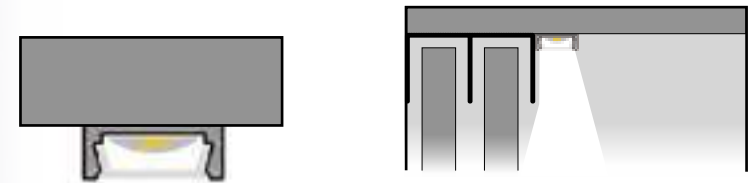
Recomendado para los programas Syskor de puertas correderas colgantes **Inline**, **Volare** y apoyadas **W40**



Cod. **LKIT00202**

Kit completo tira de leds de superficie de 2m.

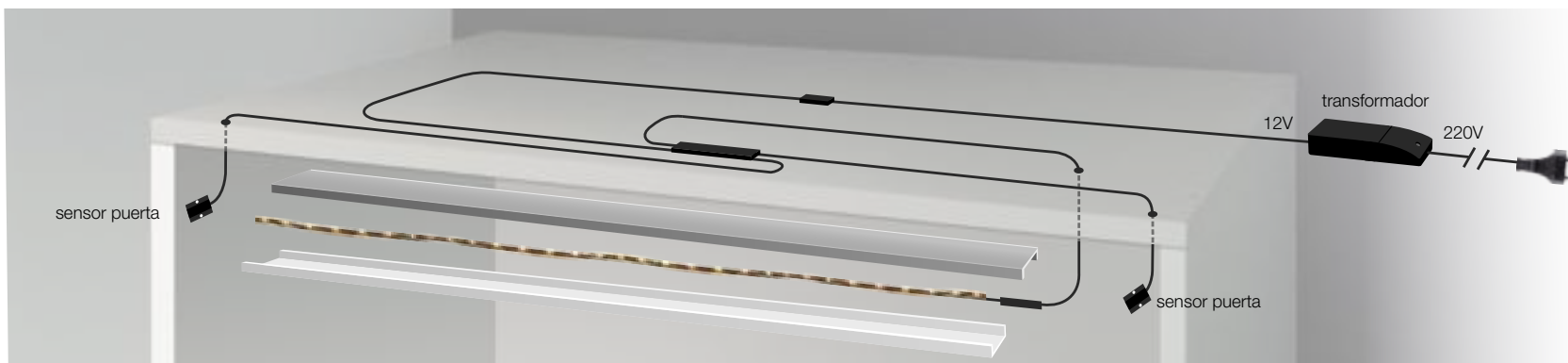
Recomendado para los programas Syskor de puertas correderas apoyadas **Terra** y **Base**



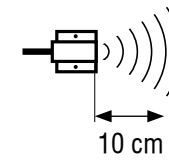
fotografía:
kit tiras led de superficie en Terra

Kits completos lujor de tiras led con 2 sensores de apertura de puerta

Fácil corte a medida hasta 2 metros



Sensores de apertura de puertas



Puerta cerrada: Apagado
Puerta abierta: Encendido

Cod. **LKIT00201**

KIT COMPLETO TIRA DE LEDS EMPOTRADOS DE 2M. CON 2 SENSORES DE APERTURA

Recomendado para los programas Syskor de puertas correderas colgantes **Inline**, **Volare** y apoyadas **W40**

Caja interior autoventa de 1 kit - Embalaje exterior de 4 kits

Kit para un armario compuesto de:



Cod. **LKIT00202**

KIT COMPLETO TIRA DE LEDS DE SUPERFICIE DE 2M. CON 2 SENSORES DE APERTURA

Recomendado para los programas Syskor de puertas correderas apoyadas **Terra** y **Base**

Caja interior autoventa de 1 kit - Embalaje exterior de 4 kits

Kit para un armario compuesto de:



luxor

program

kits de focos led

- focos leds para armario con sensores de apertura
- kits de 2 y 3 focos

fotografía:
kits focos led en Volare V80 Adapta

SYSKOR
kitchen & home fittings



Cod. **LKIT00102**

Kit completo 2 focos led de empotrar-superponer

Cod. **LKIT00103**

Kit completo 3 focos led de empotrar-superponer

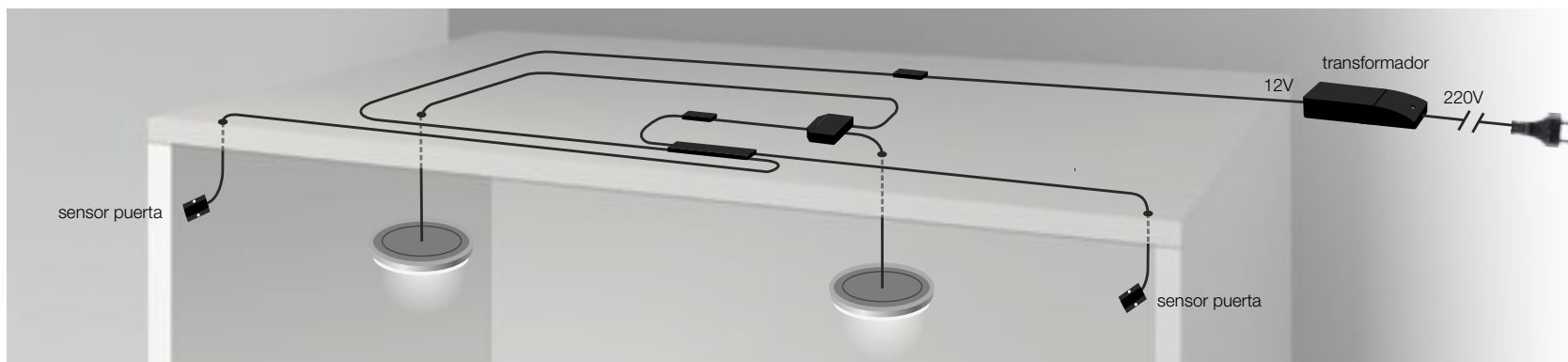
Recomendado para todos los programas Syskor de puertas correderas colgantes y apoyadas



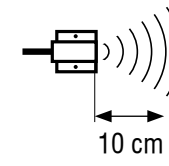
fotografía:
kit focos led en Terra

Kits completos luxor de focos led con 2 sensores de apertura de puerta

Kits de 2 y 3 focos de empotrar-superponer



Sensores de apertura de puertas



Puerta cerrada: Apagado
Puerta abierta: Encendido

Cod. **LKIT00102**

KIT COMPLETO 2 FOCOS LED EMPOTRAR-SUPERPONER CON 2 SENSORES DE APERTURA

Recomendado para todos los programas Syskor de puertas correderas colgantes y apoyadas

Caja interior autoventa de 1 kit - Embalaje exterior de 4 kits

Kit para un armario compuesto de:



2 focos led Ø70mm con posibilidad de empotrar o superponer 2W con cable macho de 1,5 metros



1 distribuidor de 3 salidas de 1 metro



1 interruptor-sensor doble presencia rango de detección 10 cm.
1 metro cable IN - 1 metro cable OUT
2 cables sensor de 1,5 metros



1 transformador de 6W
input 100/240V - 1,5 metros cable
out 12 V DC / 15W-125A-1,5 metros cable hembra

Cod. **LKIT00103**

KIT COMPLETO 3 FOCOS LED EMPOTRAR-SUPERPONER CON 2 SENSORES DE APERTURA

Recomendado para todos los programas Syskor de puertas correderas colgantes y apoyadas

Caja interior autoventa de 1 kit - Embalaje exterior de 4 kits

Kit para un armario compuesto de:



3 focos led Ø70mm con posibilidad de empotrar o superponer 2W con cable macho de 1,5 metros



1 distribuidor de 3 salidas de 1 metro



1 interruptor-sensor doble presencia rango de detección 10 cm.
1 metro cable IN - 1 metro cable OUT
2 cables sensor de 1,5 metros



1 transformador de 6W
input 100/240V - 1,5 metros cable
out 12 V DC / 15W-125A-1,5 metros cable hembra



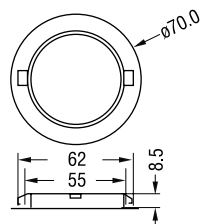
FOCO REDONDO DIAMETRO 70 TRANSPARENTE

Cod. L04001121

2W con cable macho de 1,5mts

pc color silver

Posibilidad de empotrar o superponer*



TIRA LEDS 5 MTS - 12V-24W-LUZ BLANCO FRÍO

Cod. L01001120

TIRA LEDS 2 MTS - 12V-9,6W-LUZ BLANCO FRÍO

Cod. L01002120

con cable macho de 20 cms

ancho 8 mm

aluminio plata

**PERFIL Aluminium EMPOTRADO PARA LEDS
2000 x 22 nº1**

Cod. L02001000

caja de 25 tiras

pc gris

TAPAS LATERALES PARA PERFIL nº 1

Cod. L01021000

aluminio plata

**PERFIL Aluminium DE SUPERFICIE PARA LEDS
2000 x 15 nº2**

Cod. L02002000

caja de 25 tiras
25 strips box

pc gris

TAPAS LATERALES PARA PERFIL nº 2

Cod. L01022000

acero inoxidable

GRAPAS DE MONTAJE PARA PERFIL nº 2

Cod. L01023000



DIFUSOR BLANCO DE 2000 mm PARA PERFIL nº1 y nº2

Cod. L01024000

caja de 25 tiras





aluminio plata



PERFIL DE Aluminium EN ANGULO PARA LEDS 90° DE 2000 x 26 mm nº3
Cod. L02003000

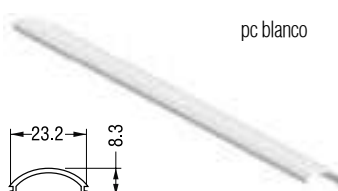
caja de 25 tiras
25 strips box



GRAPAS DE MONTAJE PARA PERFIL nº 3
FITTING BRACKETS FOR PROFILE NR3
Cod. L01029000


acero inoxidable

pc blanco



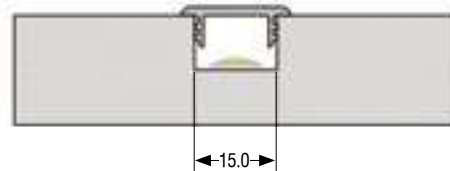
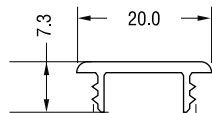
DIFUSOR BLANCO DE 2000 mm CURVO PARA PERFIL nº 3
Cod. L01027000

caja de 25 tiras
25 strips box



TAPAS LATERALES PARA PERFIL Nº 3 CON DIFUSOR CURVO
Cod. L01028000

pc blanco



DIFUSOR MULTIUSO BLANCO DE 2000 x 20 mm
Cod. L01030000

caja de 25 tiras



Puerta cerrada: Apagado
Puerta abierta: Encendido
Recomendado para puertas de armario

**INTERRUPTOR SENSOR PRESENCIA
(PROXIMIDAD)**

Cod. L01012000

24W

rango de detección 10 cms
1 mt cable in - 1 mt cable out
cable sensor 1,5 mts



Puerta cerrada: Apagado
Puerta abierta: Encendido
Recomendado para puertas correderas de armario

**DOBLE INTERRUPTOR SENSOR PRESENCIA
(PROXIMIDAD)**

Cod. L01015000

24W

rango de detección 10 cms
1 mt cable in - 1 mt cable out
cable sensor 1,5 mts

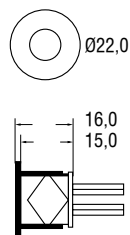


**INTERRUPTOR SENSOR ON/OFF
POR PROXIMIDAD**

Cod. L01013000

24W

rango de detección 10 cms
1 mt cable in - 1 mt cable out
cable sensor 1,5 mts



**INTERRUPTOR DE CONTACTO CON REGULACIÓN
DE INTENSIDAD PARA EMPOTRAR**

Cod. L01014000

Un toque: ON-OFF
Manteniendo apretado:
Regulación de intensidad

24-48W
1 mt cable in - 1 mt cable out



**INTERRUPTOR SENSOR VOLUMÉTRICO
(MOVIMIENTO)**

MOTION SENSOR SWITCH

Cod. L01011000

24W

rango de detección 1,5 mts
tiempo de encendido: 40 segundos

1 mt cable in - 1 mt cable out
cable sensor 1,5 mts



TRANSFORMADOR EXTRAPLANO CON 4 SALIDAS 15W

Cod. L01050000

input 220/240V 1,5 mts cable - interruptor ON/OFF - switch ON/OFF -
OUT 12V DC/15W - 1,25A ON/OFF



**TRANSFORMADOR CON CABLE SALIDA 1,5MTS
TERMINAL HEMBRA**

Cod. L01051000 6 W

Cod. L01052000 15 W

input 100/240V - 1,5 mts cable out 12V DC/15W - 1,25A -
1,5 mts cable hembra / female



**TRANSFORMADOR 30W CON CABLE SALIDA
1,5MTS TERMINAL HEMBRA**

Cod. L01053000

input 100/240V - 1,5 mts cable out 12V DC/30W-1,25A -
1,5 mts cable hembra/female



negro

DISTRIBUIDOR 3 SALIDAS

Cod. L01054000

1 m



negro

ALARGADOR 1 MT MACHO/HEMBRA

Cod. L01058000

1 m



negro

DISTRIBUIDOR 6 SALIDAS

Cod. L01055000

1 m



negro

CABLE 1MT MACHO/GRAPA PARA TIRA LED

Cod. L01059000

1 m

De gran utilidad como **expositores de mostrador o portátiles** por su compacto diseño, se convertirán en una herramienta de presentación indispensable para la promoción de los herrajes para mueble Syskor.

MAQUETA EXPOSITOR FUNCIONAL SISTEMA AXIS FREE PUERTAS PLEGABLES-CORREDERAS

cod. 660AXF000

* Embalaje: 1 unidad

Dimensiones

Alto 300 mm x Largo 600 mm x Ancho 290 mm



MAQUETA EXPOSITOR FUNCIONAL SISTEMA COPLANAR MURANO INLINE

cod. MIL000EXP

* Embalaje: 1 unidad



MAQUETA EXPOSITOR FUNCIONAL SISTEMA VOLARE V80 ADAPTA PUERTAS CORREDERAS COLGANTES

cod. VF0000EXP

* Embalaje: 1 unidad





CAJA EXPOSITOR V35

Expositor de herrajes modelo VOLARE V35

Cod. V35EXP000

* Embalaje: 1 unidad



CAJA EXPOSITOR TERRA TOP LINE

Expositor muestrario TERRA TOP LINE

Cod. 100TTLEXP

* Embalaje: 1 unidad



**CAJA EXPOSITOR AIR M60
PUERTA CORREDERA DE PASO**

Expositor de herrajes modelo M60

Cod. 170EXPM60

* Embalaje: 1 unidad



**CAJA EXPOSITOR LÁMPARAS LED
LUXOR LIGHT BOX**

Expositor de luces LED con sensores de presencia

Cod. L000000000

* Embalaje: 1 unidad



Configurador on-line para puertas correderas

Programa para medidas de corte de perfiles

Simplemente rellene las medidas del hueco de armario, seleccione el programa y modelo de perfil. El configurador automáticamente le calculará todos los cortes de perfil y tablero. Además podrá visualizar el armario en sus diferentes diseños y acabados.



elige el sistema (carril alto)



elige el carril bajo



elige el tirador



describe tu armario



diseña tu armario



diseña tu armario



obtén las dimensiones de corte de perfiles y tableros

