



**SYSKOR**  
Living Home Group

f i t t i n g s   s o l u t i o n s

HOME  
Herrajes de cocina  
catálogo 2022

**ROYMAR**  
**SYSKOR**  
Living Home Group







Cajones de cocina  
Cuberteros

1



Guías  
para cajones

2



Bisagras  
de cazoleta

3



Elevadores

4



Colgadores

5



Perfiles  
Gola Monza

6



Accesorios  
de cocina

7



FGV  
Formenti e Giovenzana

8



Vauth Sagel

9



DDL  
Tappetini / Cuberteros

10



Salice

11



Scilm

12

Diseño  
Tecnología  
Calidad  
Distribución  
Servicio



the living



A large, modern industrial building with a grey facade and the word 'SYSKOR' in large white letters on the upper right side. The building is surrounded by trees and a fence. The sky is overcast.

**SYSKOR**

## Syskor Group

Con sede en Vitoria-Gasteiz (España) y fundada en el año 2007, **Syskor** es marca líder en el diseño, fabricación y venta de **herrajes y componentes** para la industria del mueble y la cocina.

Ponemos a su disposición la más completa gama de soluciones técnicas en sistemas de aluminio, herrajes de cocina y componentes funcionales dirigidas a la **industria del mueble, almacenes de distribución, ferreterías, ebanistas y bricolaje.**



home group







## Diseño Syskor

Analizamos constantemente **nuevas tendencias**. Diseñamos y desarrollamos **soluciones técnicas funcionales** que permiten la fabricación de muebles **bonitos, duraderos, prácticos y fiables**.

## Tecnología industrial

**Tecnología punta** de fabricación para herrajes eficientes y de máxima **seguridad y fiabilidad**. Como empresa responsable, producimos respetando las más estrictas **normas medioambientales y sociales**. Cuidamos de las personas y del entorno, **cuidamos de ti**.

## Calidad Premium

Buscamos la calidad óptima adecuada tanto a sus **necesidades de distribución y venta** como de montaje y **eficiencia en la fabricación** del mueble y su posterior uso.



## Gama completa

Le ofrecemos un **completo abanico de herrajes funcionales** que permiten la **fabricación de todo tipo de muebles**. Le ofrecemos la **mejor solución para cada necesidad y zona de la casa**.

## Distribución y logística integral

Todos nuestros herrajes **disponibles inmediatamente**, 15000 metros cuadrados de modernos almacenes logísticos para una **respuesta rápida y sin fallos**. Tenemos lo que le interesa.

## Servicio y atención personal

Satisfacemos sus **necesidades con un trato inmediato y personalizado**. Le apoyamos cada día con vocación y dedicación: **Su negocio es de nuestro interés**.





# SYSKOR

kitchen & home fittings

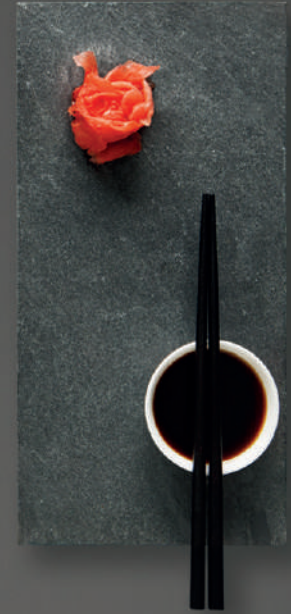


Foto: Cajón Vision Top Slim Box Syskor

# Cajones de cocina Cubiteros

1



# SYSKOR

kitchen & home fittings

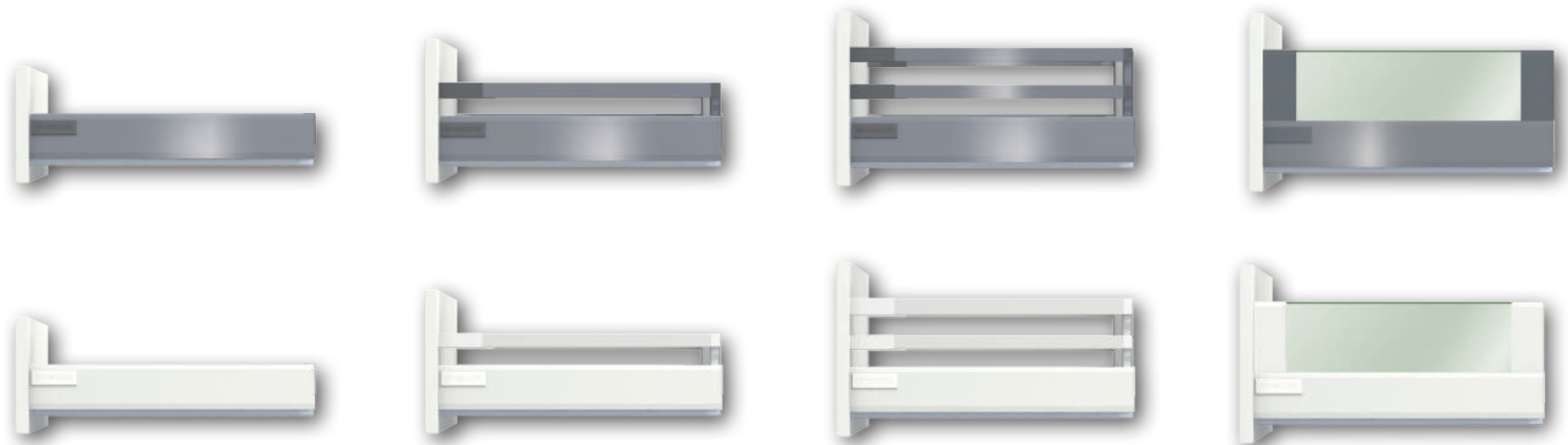




## Vision Top Slim Box



## Murano Box



# SYSKOR

kitchen & home fittings



Foto: Cajón Vision Top 185 mm con frente de cristal / Syskor

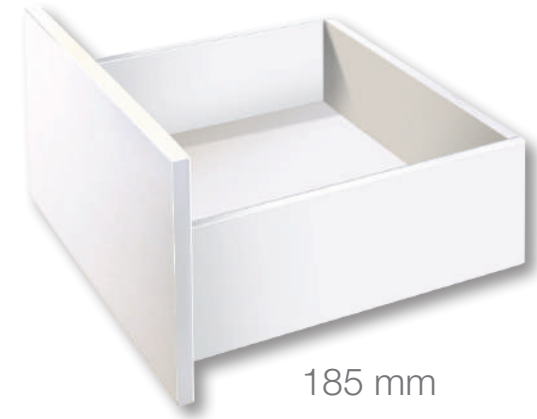
# Cajones Vision Top Slim Box



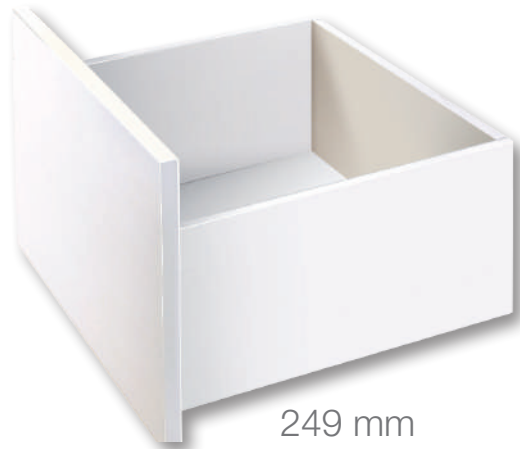
89 mm



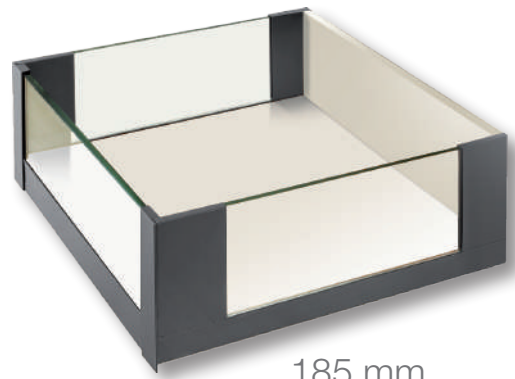
121 mm



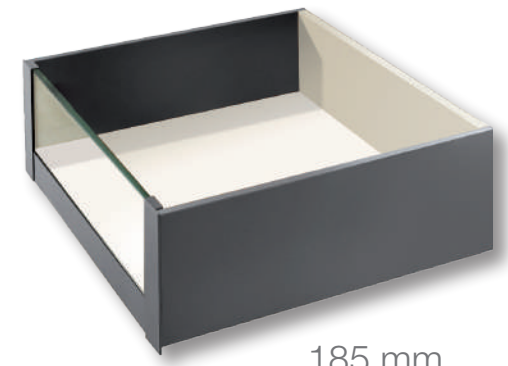
185 mm



249 mm



185 mm



185 mm

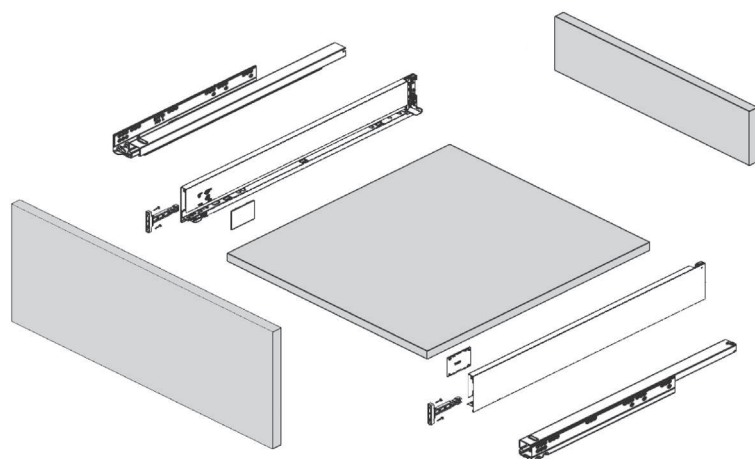
Antracita

Blanco





Slim Box 89



- Moderno diseño **slim box** de líneas rectas para un máximo aprovechamiento del espacio y facilidad de limpieza.
- Acabados especiales en **gris antracita** y **blanco** satinados de máxima durabilidad y resistencia a la corrosión.
- Garantía de funcionamiento óptimo, incluso con cargas pesadas.
- Ajuste frontal en tres dimensiones.
- Cierre amortiguado suave y muy silencioso. Carga máxima 40 kg.
- 60.000 ciclos.
- Regulaciones en:
  - Altura:  $\pm 2$  mm
  - Anchura:  $\pm 1$  mm
  - Ángulo frontal: 4 mm

**KIT CAJÓN MURANO VISION TOP 89 mm EXTRACCIÓN TOTAL AMORTIGUACIÓN EN EL CIERRE**

profundidad NL	código acabado antracita	profundidad NL	código acabado blanco
270 mm	<b>T71A14270</b>	270 mm	<b>T71A01270</b>
300 mm	<b>T71A14300</b>	300 mm	<b>T71A01300</b>
350 mm	<b>T71A14350</b>	350 mm	<b>T71A01350</b>
400 mm	<b>T71A14400</b>	400 mm	<b>T71A01400</b>
450 mm	<b>T71A14450</b>	450 mm	<b>T71A01450</b>
500 mm	<b>T71A14500</b>	500 mm	<b>T71A01500</b>
550 mm	<b>T71A14550</b>	550 mm	<b>T71A01550</b>

\*Embalaje: caja de 1 kit

Cada kit contiene todos los elementos necesarios para la fabricación de un cajón (paneles frontal, trasero y fondo no incluidos).

**Ventajas:**

1. Unos pocos kits cubren la mayoría de necesidades de la industria.
2. Todos los componentes están a mano siendo de fácil transporte y reduciendo al mínimo el número de errores.

**Kit compuesto de:**

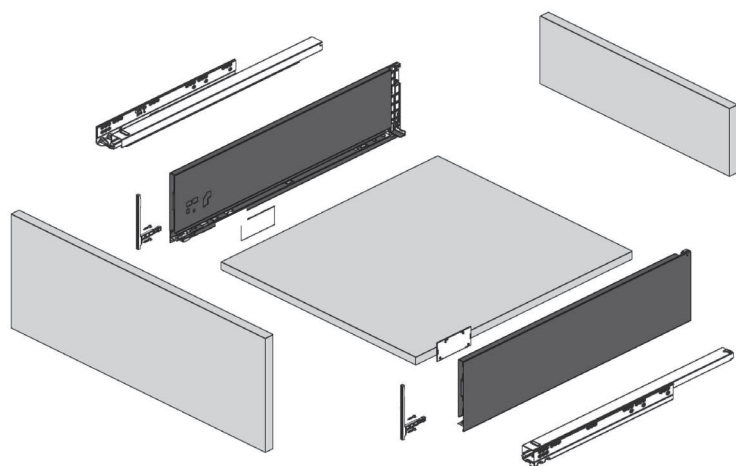
1. Un par de guías con amortiguación en el cierre.
2. Un par de laterales metálicos de perfil hueco.
3. Un par de fijaciones frontales.
4. Tornillos fijaciones frontales.
5. Tapas neutras.
6. Soporte trasero antipandeo

Antracita

Blanco



Slim Box 121



- Moderno diseño **slim box** de líneas rectas para un máximo aprovechamiento del espacio y facilidad de limpieza.
- Acabados especiales en **gris antracita** y **blanco** satinados de máxima durabilidad y resistencia a la corrosión.
- Garantía de funcionamiento óptimo, incluso con cargas pesadas.
- Ajuste frontal en tres dimensiones.
- Cierre amortiguado suave y muy silencioso. Carga máxima 40 kg.
- 60.000 ciclos.
- Regulaciones en:
  - Altura:  $\pm 2$  mm
  - Anchura:  $\pm 1$  mm
  - Ángulo frontal: 4 mm

**KIT CAJÓN MURANO VISION TOP 121 mm EXTRACCIÓN TOTAL  
AMORTIGUACIÓN EN EL CIERRE**

profundidad NL	código acabado antracita
270 mm	<b>T72A14270</b>
300 mm	<b>T72A14300</b>
350 mm	<b>T72A14350</b>
400 mm	<b>T72A14400</b>
450 mm	<b>T72A14450</b>
500 mm	<b>T72A14500</b>
550 mm	<b>T72A14550</b>

profundidad NL	código acabado blanco
270 mm	<b>T72A01270</b>
300 mm	<b>T72A01300</b>
350 mm	<b>T72A01350</b>
400 mm	<b>T72A01400</b>
450 mm	<b>T72A01450</b>
500 mm	<b>T72A01500</b>
550 mm	<b>T72A01550</b>

\*Embalaje: caja de 1 kit

Cada kit contiene todos los elementos necesarios para la fabricación de un cajón (paneles frontal, trasero y fondo no incluidos).

**Ventajas:**

1. Unos pocos kits cubren la mayoría de necesidades de la industria.
2. Todos los componentes están a mano siendo de fácil transporte y reduciendo al mínimo el número de errores.

**Kit compuesto de:**

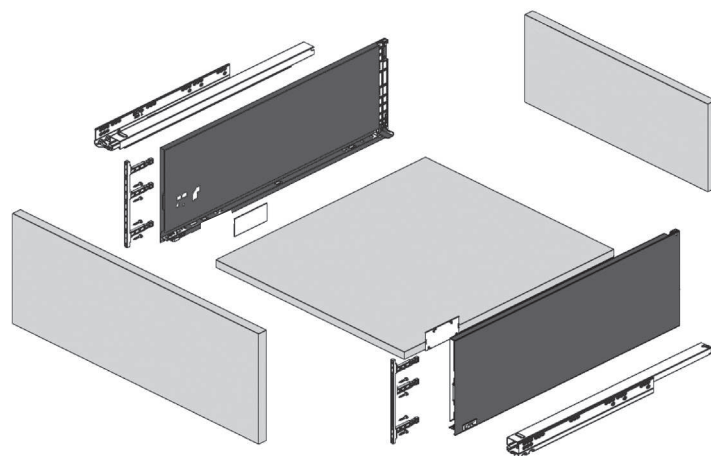
1. Un par de guías con amortiguación en el cierre.
2. Un par de laterales metálicos de perfil hueco.
3. Un par de fijaciones frontales.
4. Tornillos fijaciones frontales.
5. Tapas neutras.
6. Soporte trasero antipandeo

Antracita

Blanco



Slim Box 185



- Moderno diseño **slim box** de líneas rectas para un máximo aprovechamiento del espacio y facilidad de limpieza.
- Acabados especiales en **gris antracita** y **blanco** satinados de máxima durabilidad y resistencia a la corrosión.
- Garantía de funcionamiento óptimo, incluso con cargas pesadas.
- Ajuste frontal en tres dimensiones.
- Cierre amortiguado suave y muy silencioso. Carga máxima 40 kg.
- 60.000 ciclos.
- Regulaciones en:
  - Altura:  $\pm 2$  mm
  - Anchura:  $\pm 1$  mm
  - Ángulo frontal: 4 mm

**KIT CAJÓN MURANO VISION TOP 185 mm EXTRACCIÓN TOTAL  
AMORTIGUACIÓN EN EL CIERRE**

profundidad NL	código acabado antracita	profundidad NL	código acabado blanco
350 mm	<b>T73A14350</b>	350 mm	<b>T73A01350</b>
400 mm	<b>T73A14400</b>	400 mm	<b>T73A01400</b>
450 mm	<b>T73A14450</b>	450 mm	<b>T73A01450</b>
500 mm	<b>T73A14500</b>	500 mm	<b>T73A01500</b>
550 mm	<b>T73A14550</b>	550 mm	<b>T73A01550</b>

\*Embalaje: caja de 1 kit

Cada kit contiene todos los elementos necesarios para la fabricación de un cajón (paneles frontal, trasero y fondo no incluidos).

**Ventajas:**

1. Unos pocos kits cubren la mayoría de necesidades de la industria.
2. Todos los componentes están a mano siendo de fácil transporte y reduciendo al mínimo el número de errores.

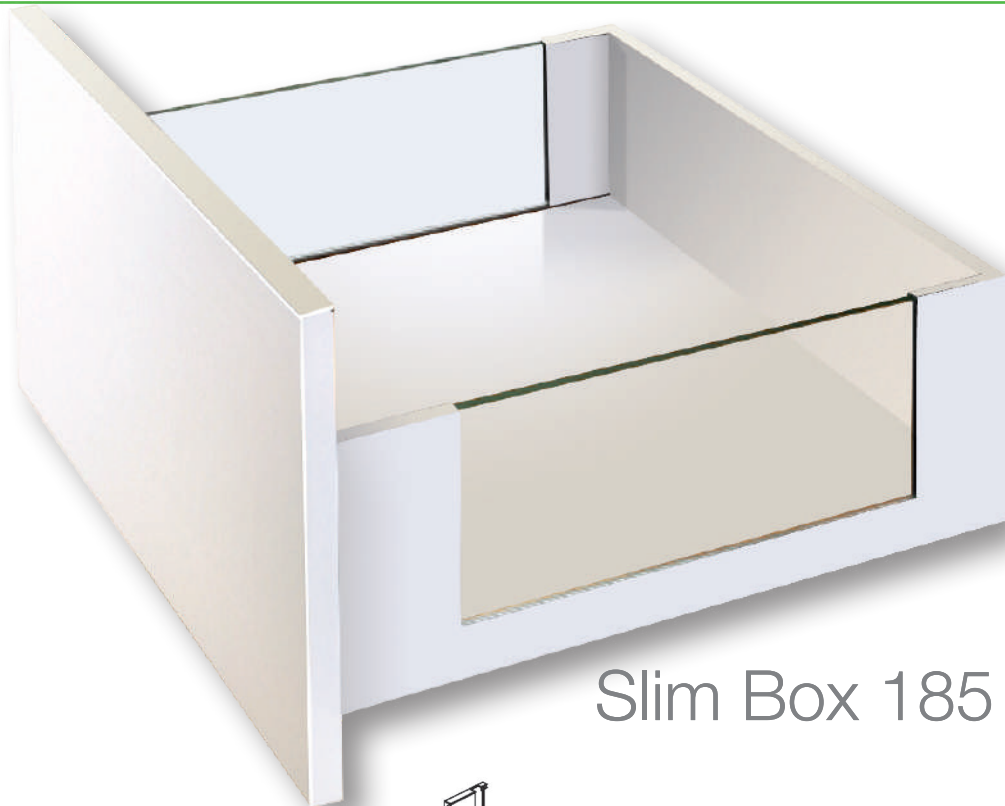
**Kit compuesto de:**

1. Un par de guías con amortiguación en el cierre.
2. Un par de laterales metálicos de perfil hueco.
3. Un par de fijaciones frontales.
4. Tornillos fijaciones frontales.
5. Tapas neutras.
6. Soporte trasero antipandeo

Antracita

Blanco





Slim Box 185

- Moderno diseño **slim box** de líneas rectas para un máximo aprovechamiento del espacio y facilidad de limpieza.
- Acabados especiales en **gris antracita** y **blanco** satinados de máxima durabilidad y resistencia a la corrosión.
- Garantía de funcionamiento óptimo, incluso con cargas pesadas.
- Ajuste frontal en tres dimensiones.
- Cierre amortiguado suave y muy silencioso. Carga máxima 40 kg.
- Cristal lateral templado "**visión total**" de 8 mm de espesor, especial para columnas de almacenaje.
- 60.000 ciclos.
- Regulaciones en:
  - Altura:  $\pm 2$  mm
  - Anchura:  $\pm 1$  mm
  - Ángulo frontal: 4 mm

#### KIT CAJÓN MURANO VISION TOP GLASS 185 mm EXTRACCIÓN TOTAL AMORTIGUACIÓN EN EL CIERRE

profundidad NL	código acabado antracita	profundidad NL	código acabado blanco
400 mm	<b>T74A14400</b>	400 mm	<b>T74A01400</b>
450 mm	<b>T74A14450</b>	450 mm	<b>T74A01450</b>
500 mm	<b>T74A14500</b>	500 mm	<b>T74A01500</b>

\*Embalaje: caja de 1 kit

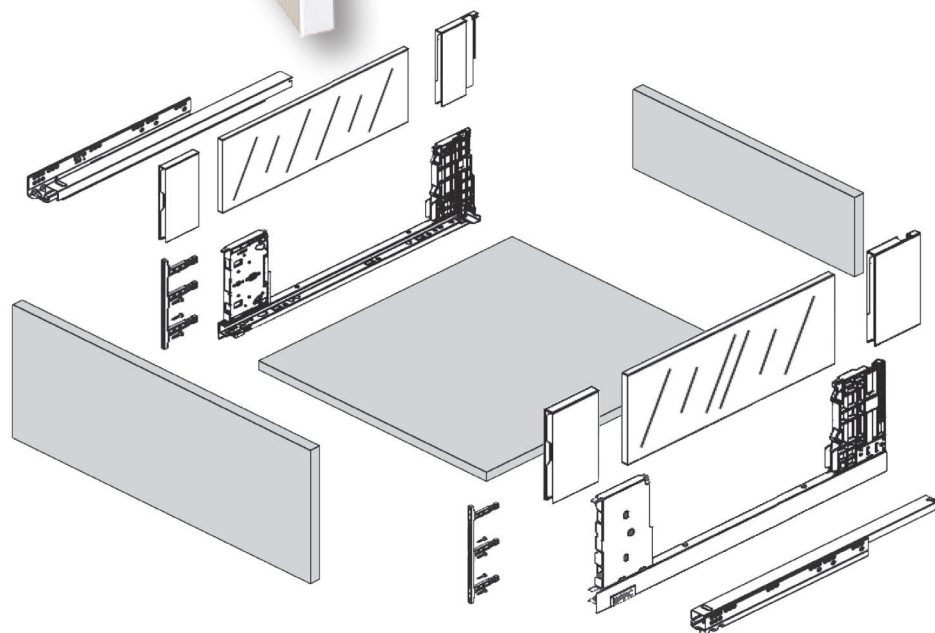
Cada kit contiene todos los elementos necesarios para la fabricación de un cajón (paneles frontal, trasero y fondo no incluidos).

#### Ventajas:

1. Unos pocos kits cubren la mayoría de necesidades de la industria.
2. Todos los componentes están a mano siendo de fácil transporte y reduciendo al mínimo el número de errores.

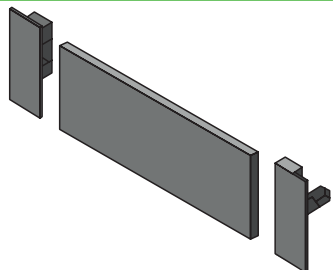
#### Kit compuesto de:

1. Un par de guías con amortiguación en el cierre.
2. Dos conjuntos pared lateral cristal.
3. Un par de fijaciones frontales.
4. Tornillos fijaciones frontales.
5. Cubiertas neutras.
6. Dos cristales templados de 8 mm.
7. Soporte trasero antipandeo



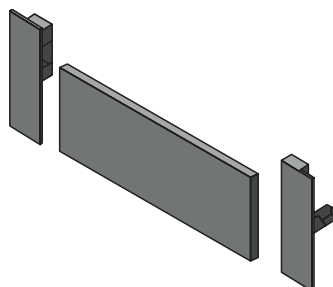
Antracita

Blanco



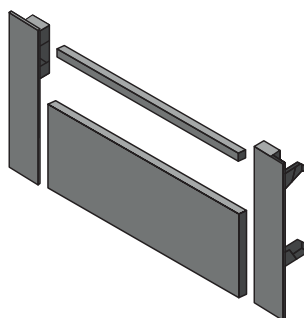
### KIT FRENTE DE ALUMINIO CAJÓN INTERIOR 89mm

anchura	código acabado antracita	código acabado blanco
600 mm	T75A14060	T75A01060
1200 mm	T75A14120	T75A01120



### KIT FRENTE DE ALUMINIO CAJÓN INTERIOR 121mm

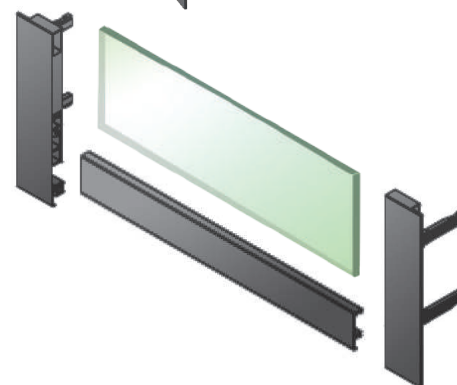
anchura	código acabado antracita	código acabado blanco
600 mm	T752A1406	T752A0106
1200 mm	T752A1412	T752A0112



### KIT FRENTE DE ALUMINIO CAJÓN INTERIOR 185mm

anchura	código acabado antracita	código acabado blanco
600 mm	T753A1406	T753A0106
1200 mm	T753A1412	T753A0112

\*Embalaje: caja de 4 kits



### KIT FRENTE DE CRISTAL TEMPLADO DE 8mm PARA CAJÓN INTERIOR 185mm

\* Cristal incluido

anchura	código acabado antracita	código acabado blanco
400 mm	T76A14400	T76A01400
450 mm	T76A14450	T76A01450
500 mm	T76A14500	T76A01500
600 mm	T76A14600	T76A01600
800 mm	T76A14800	T76A01800
900 mm	T76A14900	T76A01900

\*Embalaje: caja de 5 kits



### KIT DE 2 VARILLAS RECTANGULARES DE ALTURA VARIABLE VISION TOP

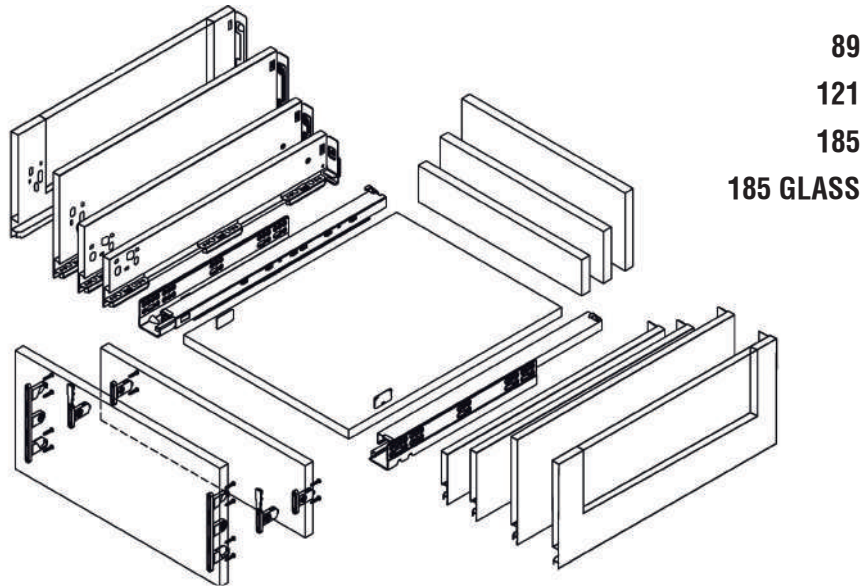
\* Piezas traseras de fijación incluidas

profundidad NL	código acabado antracita	código acabado blanco
270 mm	T70A14270	T70A01270
300 mm	T70A14300	T70A01300
350 mm	T70A14350	T70A01350
400 mm	T70A14400	T70A01400
450 mm	T70A14450	T70A01450
500 mm	T70A14500	T70A01500

\*Embalaje: caja de 25 kits

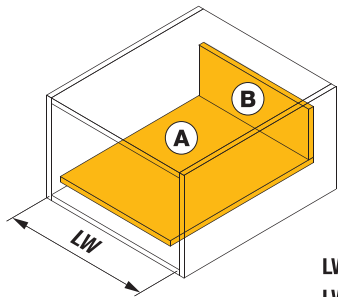
Antracita

Blanco



89  
121  
185  
185 GLASS

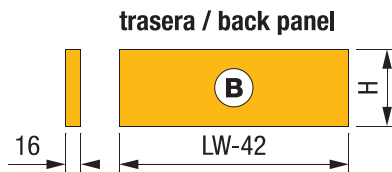
### MEDIDAS DE FONDO Y TRASERA BOTTOM & BACK PANELS MEASURES



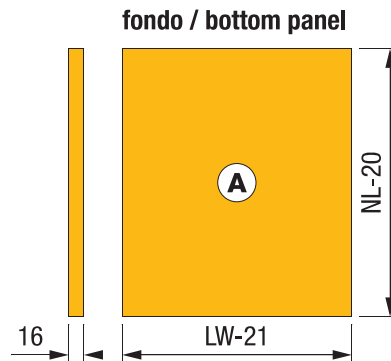
Longitud nominal Nominal length	Longitud interior lateral de cajón Internal drawer length	Profundidad mínima módulo Min. installation length of drawer
270mm	244mm	275mm
300mm	274mm	305mm
350mm	324mm	355mm
400mm	374mm	405mm
450mm	424mm	455mm
500mm	474mm	505mm
550mm	524mm	555mm

LW = anchura interior del módulo  
LW = inner width of cabinet

NL = longitud nominal  
NL = nominal length

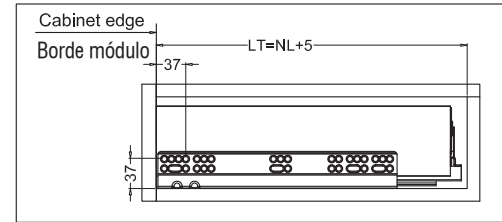


cajón / drawer	H
89	59 mm
121	91 mm
185	155 mm



LW = anchura interior del módulo  
LW = inner width of cabinet

NL = longitud nominal  
NL = nominal length



89 121 Drawer front  
Frente

185 Drawer front  
Frente

Ø2 x 12	Ø10 x 12
Wood screw	Anchor bolt
Ø4 x 17	Ø10.3 x 10

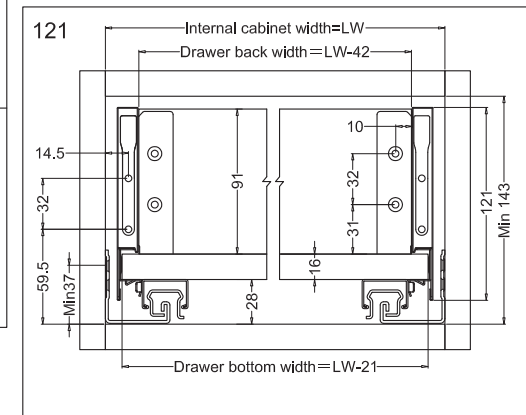
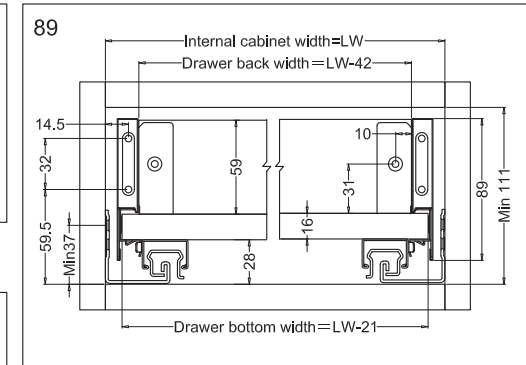
Ø2<sup>+0.2</sup><sub>-0.1</sub>  
Or Ø10<sup>+0.2</sup><sub>-0.1</sub>

Min 59.5

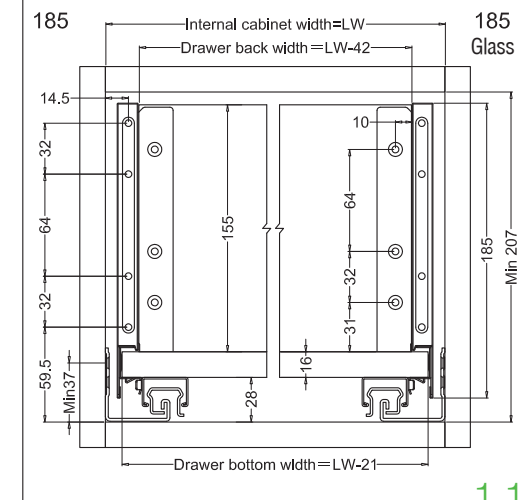
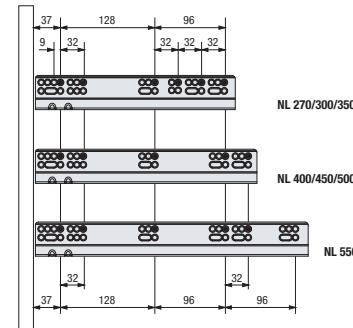
Min 121

Min 185

LT = profundidad interior módulo  
LT = internal cabinet depth

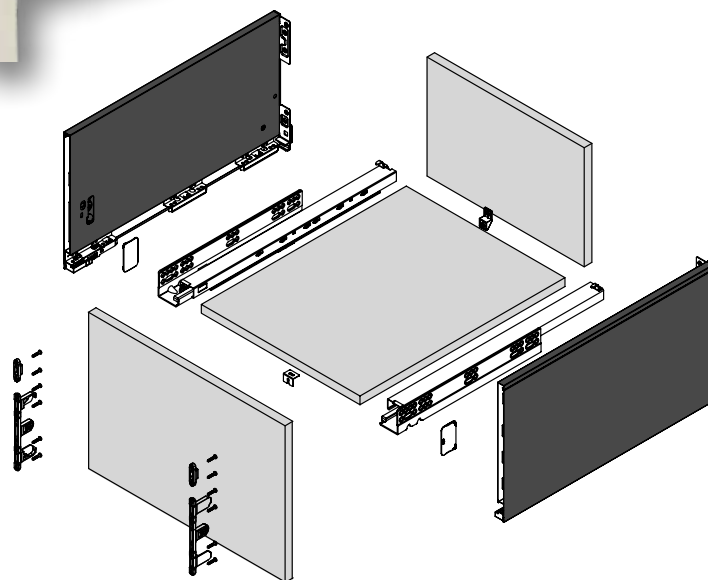


### MEDIDAS DE MONTAJE DE GUÍAS SLIDES MEASURES





Slim Box 249



- Moderno diseño **slim box** de líneas rectas para un máximo aprovechamiento del espacio y facilidad de limpieza.
- Acabados especiales en **gris antracita** y **blanco** satinados de máxima durabilidad y resistencia a la corrosión.
- Garantía de funcionamiento óptimo, incluso con cargas pesadas.
- Ajuste frontal en tres dimensiones.
- Cierre amortiguado suave y muy silencioso. Carga máxima 40 kg.
- 60.000 ciclos.
- Regulaciones en:
  - Altura:  $\pm 2$  mm
  - Anchura:  $\pm 1$  mm
  - Ángulo frontal: 4 mm

**KIT CAJÓN MURANO VISION TOP 249 mm EXTRACCIÓN TOTAL AMORTIGUACIÓN EN EL CIERRE**

profundidad NL	código acabado antracita	profundidad NL	código acabado blanco
450 mm	<b>T77A14450</b>	450 mm	<b>T77A01450</b>
500 mm	<b>T77A14500</b>	500 mm	<b>T77A01500</b>
550 mm	<b>T77A14550</b>	550 mm	<b>T77A01550</b>

\*Embalaje: caja de 1 kit

Cada kit contiene todos los elementos necesarios para la fabricación de un cajón (paneles frontal, trasero y fondo no incluidos).

**Ventajas:**

1. Unos pocos kits cubren la mayoría de necesidades de la industria.
2. Todos los componentes están a mano siendo de fácil transporte y reduciendo al mínimo el número de errores.

**Kit compuesto de:**

1. Un par de guías con amortiguación en el cierre.
2. Un par de laterales metálicos de perfil hueco.
3. Un par de fijaciones frontales.
4. Tornillos fijaciones frontales.
5. Tapas neutras.
6. Soporte trasero antipandeo

Antracita

Blanco







---

**MAQUETA EXPOSITOR FUNCIONAL CAJÓN DE COCINA  
VISION TOP SLIM BOX**

cod.  
**T70000EXP**

\* Embalaje: 1 unidad

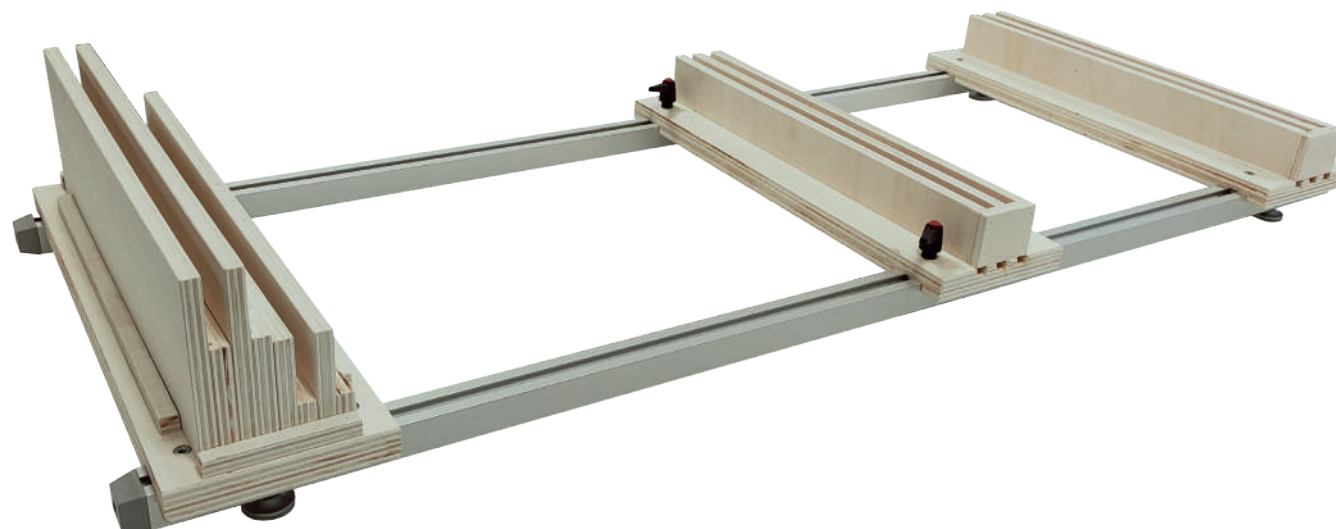
Dimensiones  
Altura 26 cm x Ancho 36 cm x Fondo 42 cm

---

**PLANTILLA DE MONTAJE PARA CAJÓN VISION TOP**

cod.  
**T70000PLA**

\* Embalaje: 1 unidad









M30



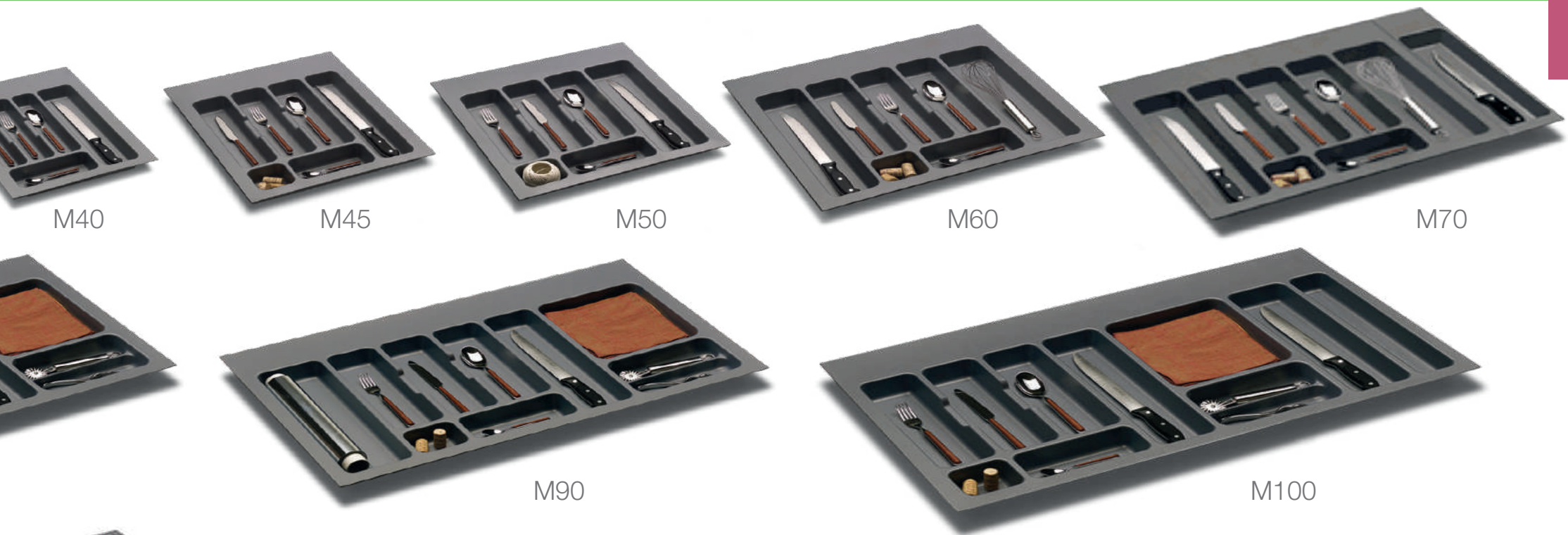
M35



M80



M120



Código acabado <b>BLANCO</b>	Código acabado <b>ANTRACITA</b>	Descripción Artículo	Ancho módulo mm	Ancho cubertero mm	Fondo cubertero mm	Alto cubertero mm	UNIDADES CAJA
<b>T7CA01030</b>	<b>T7CA14030</b>	Cubertero M/30 Vision Top	300	224	473	45	25
<b>T7CA01035</b>	<b>T7CA14035</b>	Cubertero M/35 Vision Top	350	274	473	45	25
<b>T7CA01040</b>	<b>T7CA14040</b>	Cubertero M/40 Vision Top	400	324	473	45	25
<b>T7CA01045</b>	<b>T7CA14045</b>	Cubertero M/45 Vision Top	450	374	473	45	25
<b>T7CA01050</b>	<b>T7CA14050</b>	Cubertero M/50 Vision Top	500	424	473	45	20
<b>T7CA01060</b>	<b>T7CA14060</b>	Cubertero M/60 Vision Top	600	524	473	45	20
<b>T7CA01070</b>	<b>T7CA14070</b>	Cubertero M/70 Vision Top	700	624	473	45	12
<b>T7CA01080</b>	<b>T7CA14080</b>	Cubertero M/80 Vision Top	800	724	473	45	10
<b>T7CA01090</b>	<b>T7CA14090</b>	Cubertero M/90 Vision Top	900	824	473	45	10
<b>T7CA01100</b>	<b>T7CA14100</b>	Cubertero M/100 Vision Top	1000	924	473	45	5
<b>T7CA01120</b>	<b>T7CA14120</b>	Cubertero M/120 Vision Top	1200	1124	473	45	5



# SYSKOR

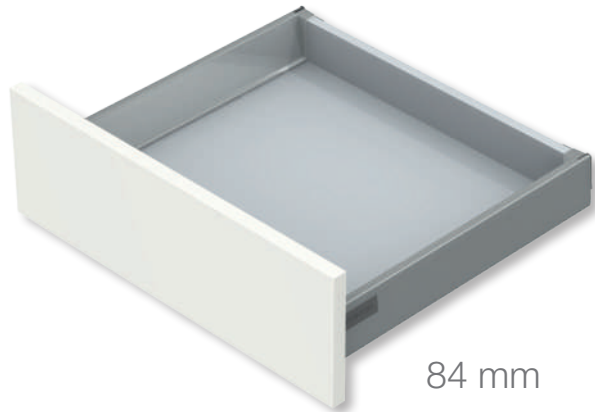
kitchen & home fittings



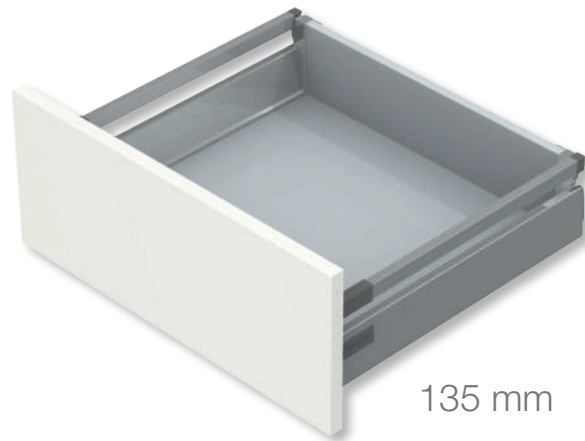
Foto: Cajón Murano Box 135 mm acabado gris metalizado / Syskor



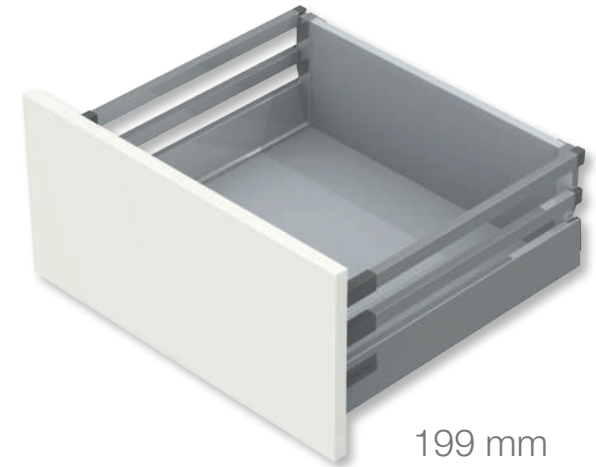
# Cajones Murano Box



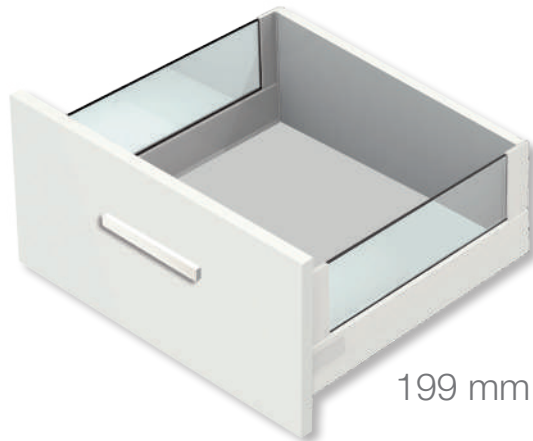
84 mm



135 mm



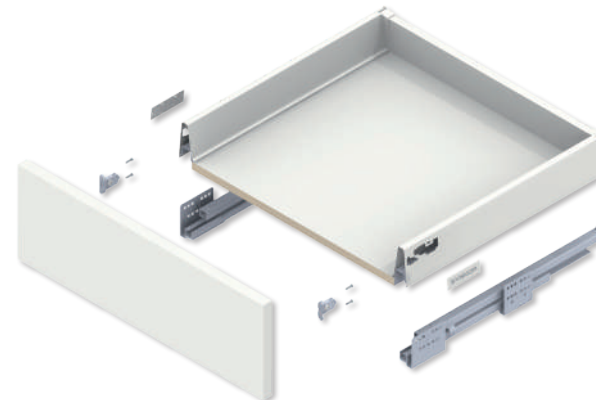
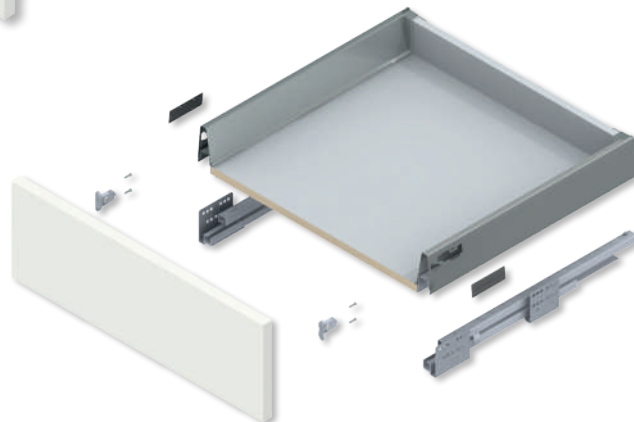
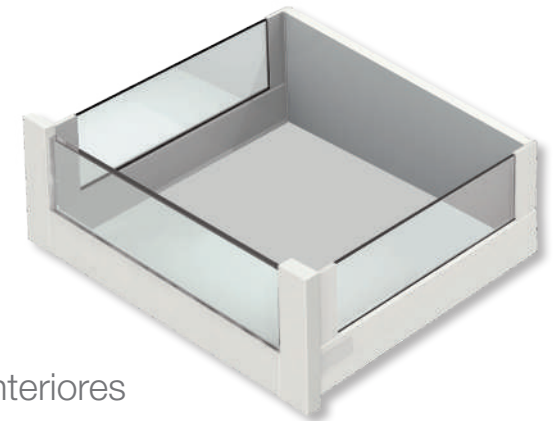
199 mm



199 mm



Cajones interiores

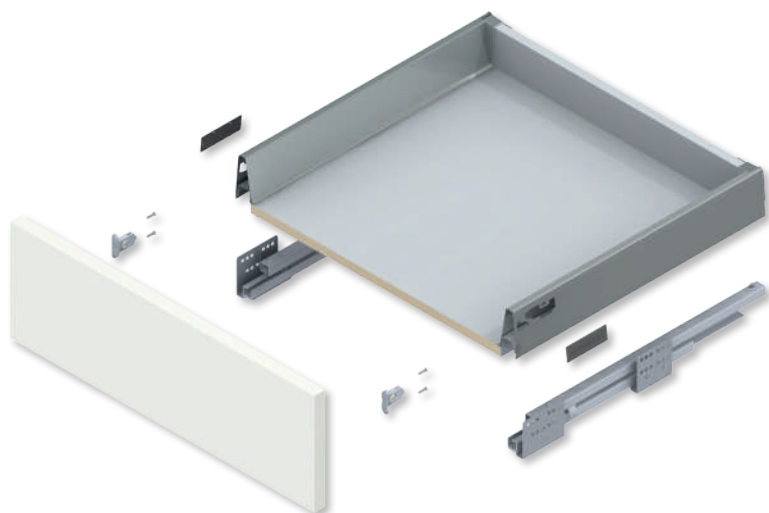


Gris  
Metalizado

Blanco



\*Embalaje: caja de 1 kit



- **Acabados especiales gris metalizado bicapa y blanco** de máxima durabilidad y resistencia a la corrosión.
- Moderno diseño de líneas rectas para un máximo aprovechamiento del espacio y facilidad de limpieza.
- Garantía de funcionamiento óptimo, incluso con cargas pesadas.
- **Ajuste frontal en tres dimensiones.**
- Cierre amortiguado suave y muy silencioso. Carga máxima 35 kg.

**Cod. T51\*\*\*\*\***

**KIT CAJÓN MURANO 84 mm EXTRACCIÓN TOTAL - AMORTIGUACIÓN EN EL CIERRE**

profundidad NL	gris metalizado bicapa
270 mm	<b>T51A02270</b>
300 mm	<b>T51A02300</b>
350 mm	<b>T51A02350</b>
400 mm	<b>T51A02400</b>
450 mm	<b>T51A02450</b>
500 mm	<b>T51A02500</b>
550 mm	<b>T51A02550</b>

profundidad NL	acabado blanco cod.
270 mm	<b>T51A01270</b>
300 mm	<b>T51A01300</b>
350 mm	<b>T51A01350</b>
400 mm	<b>T51A01400</b>
450 mm	<b>T51A01450</b>
500 mm	<b>T51A01500</b>
550 mm	<b>T51A01550</b>

Cada kit contiene todos los elementos necesarios para la fabricación de un cajón (paneles frontal, trasero y fondo no incluidos).

**Ventajas:**

1. Unos pocos kits cubren la mayoría de necesidades de la industria.
2. Todos los componentes están a mano siendo de fácil transporte y reduciendo al mínimo el número de errores.

**Kit compuesto de:**

1. Un par de guías con amortiguación en el cierre.
2. Un par de laterales metálicos de perfil hueco.
3. Un par de juegos de uniones trasera de 84mm.
4. Un par de fijaciones frontales.
5. Tornillos fijaciones frontales.
6. Un par de tapas neutras.

Gris  
Metalizado

Blanco



\*Embalaje: caja de 1 kit

- Moderno diseño de líneas rectas para un máximo aprovechamiento del espacio y facilidad de limpieza.
- Exclusivos acabados en plata y blanco adaptados a las últimas tendencias de diseño de cocinas.
- Garantía de funcionamiento óptimo, incluso con cargas pesadas.
- Ajuste frontal en tres dimensiones.
- Cierre amortiguado suave y muy silencioso. Carga máxima 35 kg.

**Cod. T52\*\*\*\*\***

**KIT CAJÓN MURANO 135 mm EXTRACCIÓN TOTAL - AMORTIGUACIÓN EN EL CIERRE - VARILLA RECTANGULAR**

profundidad NL	gris metalizado bicapa
270 mm	<b>T52A02270</b>
300 mm	<b>T52A02300</b>
350 mm	<b>T52A02350</b>
400 mm	<b>T52A02400</b>
450 mm	<b>T52A02450</b>
500 mm	<b>T52A02500</b>
550 mm	<b>T52A02550</b>

profundidad NL	acabado blanco cod.
270 mm	<b>T52A01270</b>
300 mm	<b>T52A01300</b>
350 mm	<b>T52A01350</b>
400 mm	<b>T52A01400</b>
450 mm	<b>T52A01450</b>
500 mm	<b>T52A01500</b>
550 mm	<b>T52A01550</b>

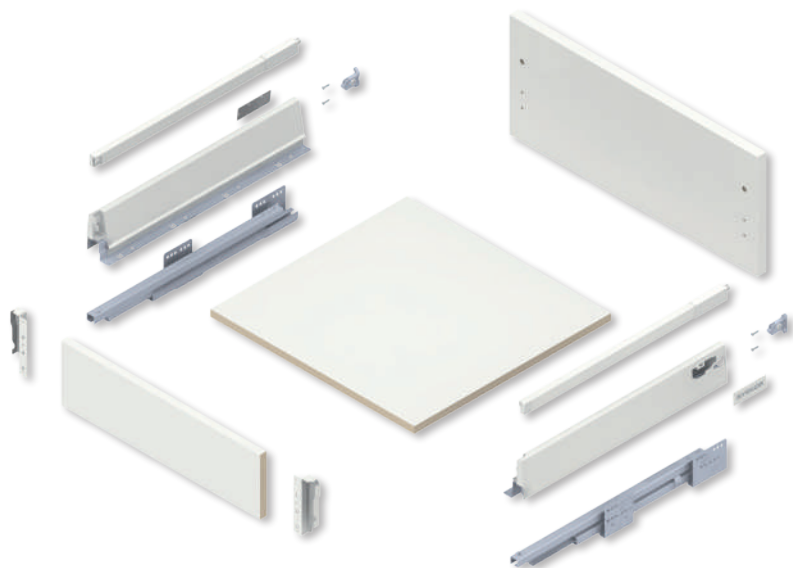
Cada kit contiene todos los elementos necesarios para la fabricación de un cajón (paneles frontal, trasero y fondo no incluidos).

**Ventajas:**

1. Unos pocos kits cubren la mayoría de necesidades de la industria.
2. Todos los componentes están a mano siendo de fácil transporte y reduciendo al mínimo el número de errores.

**Kit compuesto de:**

1. Un par de guías con amortiguación en el cierre.
2. Un par de laterales metálicos de perfil hueco.
3. Un par de juegos de uniones trasera de 135 mm.
4. Un par de fijaciones frontales.
5. Tornillos fijaciones frontales.
6. Un par de tapas neutras.
7. Un juego de varillas rectangulares superiores.



Gris  
Metalizado

Blanco





- Moderno diseño de líneas rectas para un máximo aprovechamiento del espacio y facilidad de limpieza.
- Exclusivos acabados en plata y blanco adaptados a las últimas tendencias de diseño de cocinas.
- Garantía de funcionamiento óptimo, incluso con cargas pesadas.
- Ajuste frontal en tres dimensiones.
- Cierre amortiguado suave y muy silencioso. Carga máxima 35 kg.

Gris  
Metalizado

Blanco

Para el montaje de un cajón de 199 mm son necesarios los componentes siguientes:

**KIT CAJÓN MURANO 84 mm CIERRE AMORTIGUADO**

Cod. T51\*\*\*\*

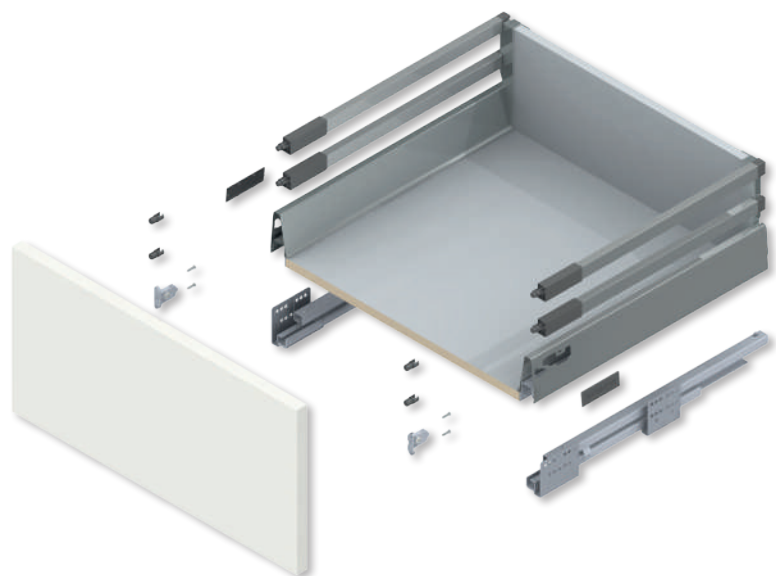
**JUEGO UNIONES TRASERA 199 mm**

Cod. T50002\*\*\*



acabado	código
plata	T50002A02
blanco	T50002A01

\*Embalaje: caja de 40 juegos



**JUEGO VARILLAS RECTANGULARES SUPERIORES**

Cod. T50\*\*\*\*1\*\*

profundidad NL	gris metalizado bicapa
350 mm	T50A02135
400 mm	T50A02140
450 mm	T50A02145
500 mm	T50A02150
550 mm	T50A02155

\*Embalaje: caja de 25 juegos

profundidad NL	acabado blanco cod.
350 mm	T50A01135
400 mm	T50A01140
450 mm	T50A01145
500 mm	T50A01150
550 mm	T50A01155

\*Embalaje: caja de 25 juegos

**JUEGO VARILLAS RECTANGULARES INTERMEDIAS** (opcional)

Cod. T50\*\*\*\*2\*\*

profundidad NL	gris metalizado bicapa
350 mm	T50A02235
400 mm	T50A02240
450 mm	T50A02245
500 mm	T50A02250
550 mm	T50A02255

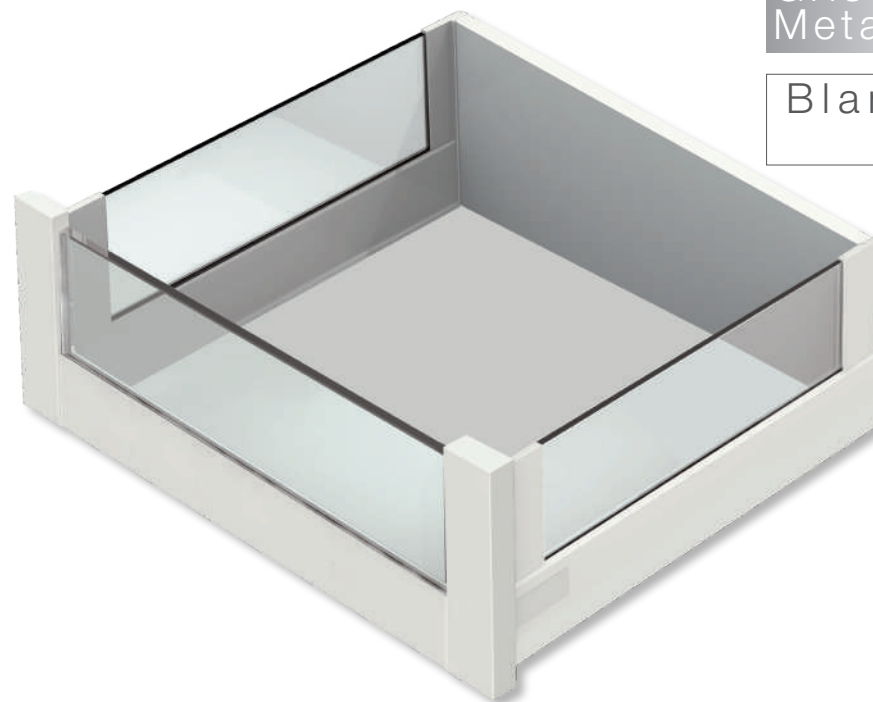
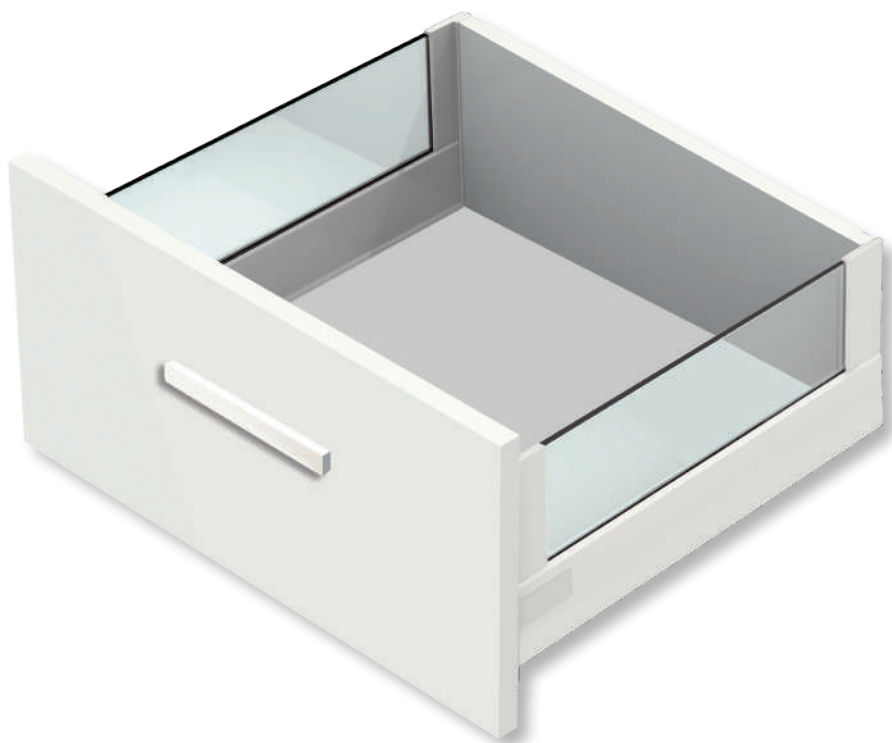
\*Embalaje: caja de 25 juegos

profundidad NL	acabado blanco cod.
350 mm	T50A01235
400 mm	T50A01240
450 mm	T50A01245
500 mm	T50A01250
550 mm	T50A01255

\*Embalaje: caja de 25 juegos

Gris  
Metalizado

Blanco



**KIT DE 2 LATERALES CRISTAL TEMPLADO TRANSPARENTE 115mm (espesor 8mm)  
para ser utilizado con el cajón Murano Box de 84mm y el juego de uniones trasera 199mm  
ALTURA TOTAL 199mm**

\* Cristal incluido



profundidad	gris metalizado
350 mm	T60A02350
400 mm	T60A02400
450 mm	T60A02450
500 mm	T60A02500

profundidad	blanco
350 mm	T60A01350
400 mm	T60A01400
450 mm	T60A01450
500 mm	T60A01500

Embalaje: caja de 5 kits

**KIT CONJUNTO FRENTE-CRISTAL TEMPLADO TRANSPARENTE  
ALTURA 199mm / ESPESOR 8mm**

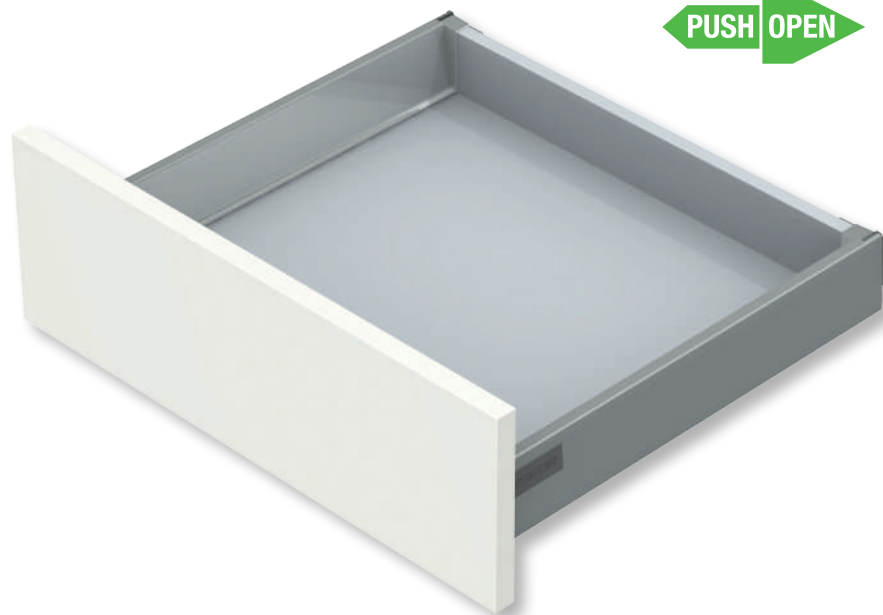
\* Cristal incluido



anchura	gris metalizado
400 mm	T61A02400
450 mm	T61A02450
500 mm	T61A02500
600 mm	T61A02600

anchura	blanco
400 mm	T61A01400
450 mm	T61A01450
500 mm	T61A01500
600 mm	T61A01600

Embalaje: caja de 5 kits



- Moderno diseño de líneas rectas para un máximo aprovechamiento del espacio y facilidad de limpieza.
- Exclusivos acabados en plata y blanco adaptados a las últimas tendencias de diseño de cocinas.
- Garantía de funcionamiento óptimo, incluso con cargas pesadas.
- Ajuste frontal en tres dimensiones.
- Sistema de apertura-cierre "push open". Carga máxima 35 kg.

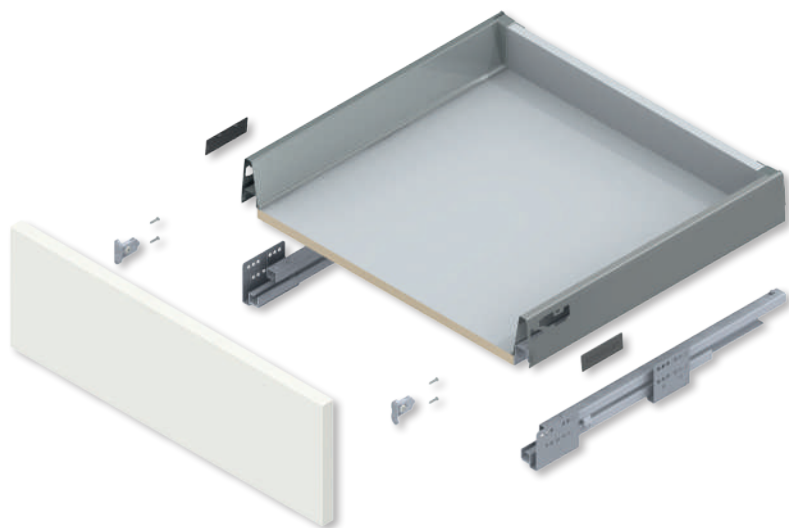
**Cod. T54\*\*\*\*\***

**KIT CAJÓN MURANO 84 mm PUSH OPEN**

profundidad NL	gris metalizado bicapa
350 mm	<b>T54A02350</b>
400 mm	<b>T54A02400</b>
450 mm	<b>T54A02450</b>
500 mm	<b>T54A02500</b>

profundidad NL	acabado blanco cod.
350 mm	<b>T54A01350</b>
400 mm	<b>T54A01400</b>
450 mm	<b>T54A01450</b>
500 mm	<b>T54A01500</b>

\*Embalaje: caja de 1 kit



Cada kit contiene todos los elementos necesarios para la fabricación de un cajón (paneles frontal, trasero y fondo no incluidos).

**Ventajas:**

1. Unos pocos kits cubren la mayoría de necesidades de la industria.
2. Todos los componentes están a mano siendo de fácil transporte y reduciendo al mínimo el número de errores.

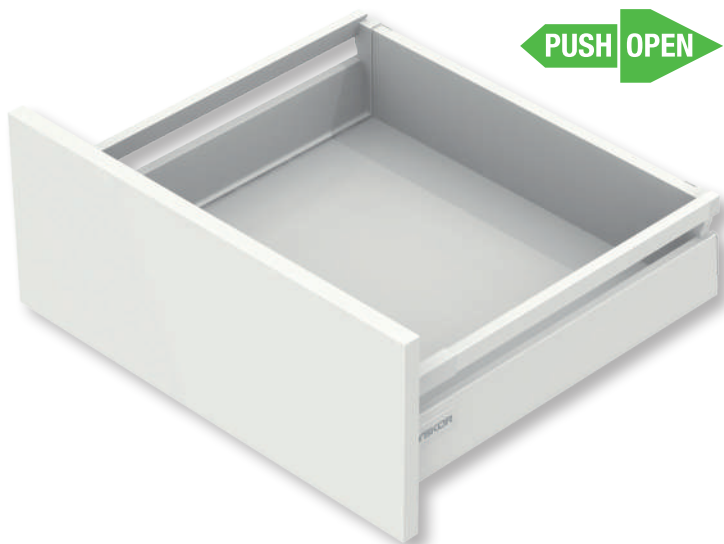
**Kit compuesto de:**

1. Un par de guías "push open".
2. Un par de laterales metálicos de perfil hueco.
3. Un par de juegos de uniones trasera de 84mm.
4. Un par de fijaciones frontales.
5. Tornillos fijaciones frontales.
6. Un par de tapas neutras.

Gris  
Metalizado

Blanco





Para el montaje de los cajones “push open” de 135mm y 199mm son necesarios los componentes siguientes:

**CAJÓN PUSH OPEN 135**

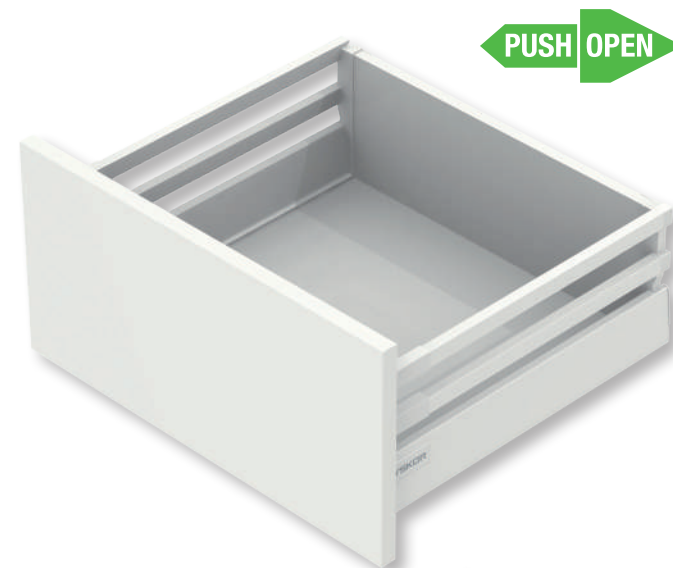
compuesto de:

- kit cajón 84 push open
- + uniones trasera 135mm
- + varillas superiores

**CAJÓN PUSH OPEN 199**

compuesto de:

- kit cajón 84 push open
- + uniones trasera 199mm
- + varillas superiores
- + varillas intermedias (opcional)



**KIT CAJÓN MURANO 84 mm PUSH OPEN**

Cod. T54\*\*\*\*\*

**JUEGO UNIONES TRASERA 135 mm altura**

Cod. T50001A02 (plata)

Cod. T50001A01 (blanco)

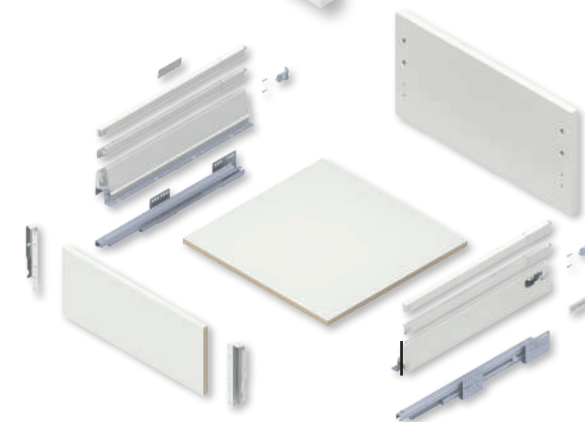
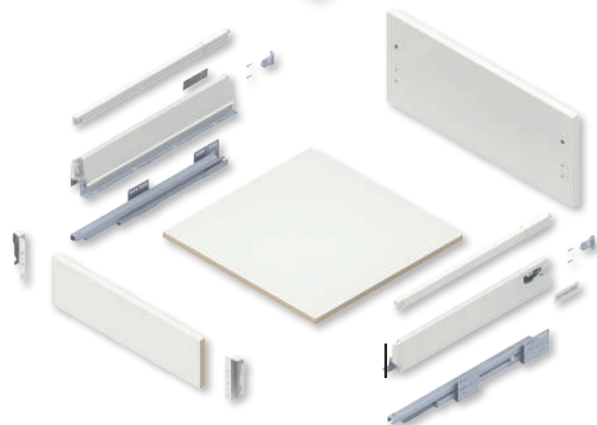
\*Embalaje: caja de 50 juegos

**JUEGO UNIONES TRASERA 199 mm altura**

Cod. T50002A02 (plata)

Cod. T50002A01 (blanco)

\*Embalaje: caja de 40 juegos



**JUEGO VARILLAS RECTANGULARES SUPERIORES**

Cod. T50\*\*\*1\*\*

profundidad NL	gris metalizado bicapa
350 mm	T50A02135
400 mm	T50A02140
450 mm	T50A02145
500 mm	T50A02150

\*Embalaje: caja de 25 juegos



**JUEGO VARILLAS RECTANGULARES INTERMEDIAS (opcional)**

Cod. T50\*\*\*2\*\*

profundidad NL	gris metalizado bicapa
350 mm	T50A02235
400 mm	T50A02240
450 mm	T50A02245
500 mm	T50A02250

\*Embalaje: caja de 25 juegos

profundidad NL	acabado blanco cod.
350 mm	T50A01135
400 mm	T50A01140
450 mm	T50A01145
500 mm	T50A01150

profundidad NL	acabado blanco cod.
350 mm	T50A01235
400 mm	T50A01240
450 mm	T50A01245
500 mm	T50A01250



cajón interior 84

Para el montaje de estos modelos de cajón son necesarios los componentes siguientes:

**CAJÓN INTERIOR 84 amortiguación**

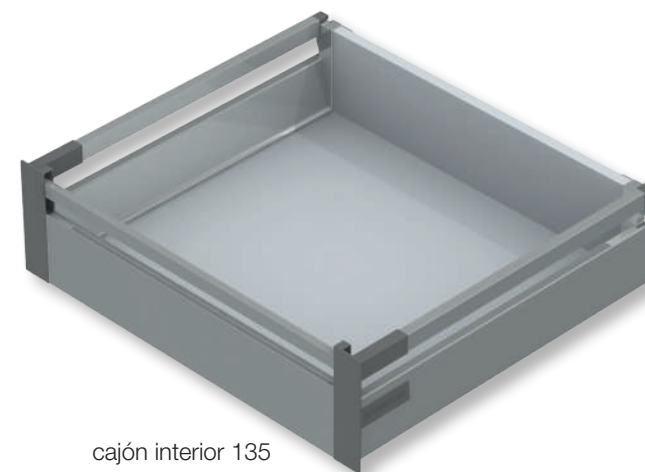
compuesto de:

- kit cajón 84 amortiguación
- + kit frente interior 84

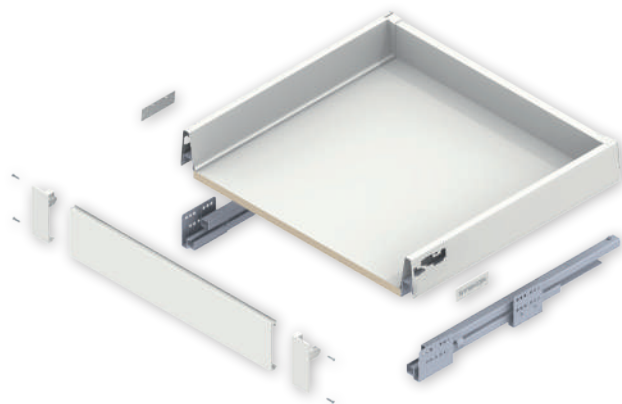
**CAJÓN INTERIOR 135 amortiguación**

compuesto de:

- kit cajón 135 amortiguación
- + kit frente interior 135



cajón interior 135



**CAJÓN INTERIOR 84 push open**

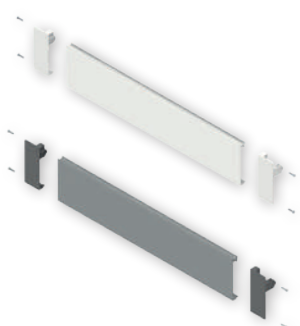
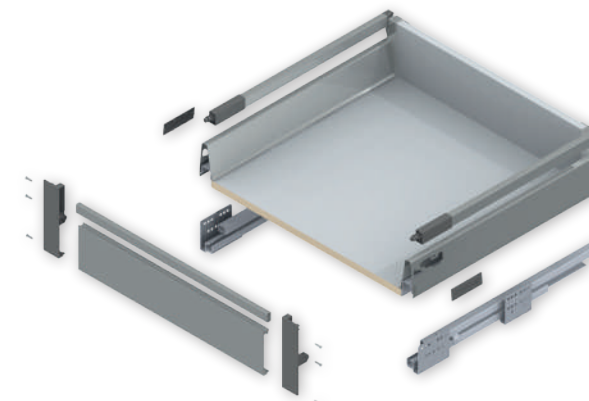
compuesto de:

- kit cajón 84 push open
- + kit frente interior 84

**CAJÓN INTERIOR 135 push open**

compuesto de:

- kit cajón 84 push open
- + uniones trasera 135
- + juego varillas superiores
- + kit frente interior 135

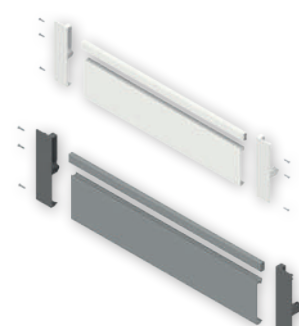


**KIT FRENTE CAJÓN INTERIOR 84 mm**

Compuesto de: 1 perfil frontal aluminio (600/1200 mm)  
2 uniones frente 84 mm

anchura	acabado	código
600 mm	plata	<b>T57A02060</b>
600 mm	blanco	<b>T57A01060</b>
1200 mm	plata	<b>T57A02120</b>
1200 mm	blanco	<b>T57A01120</b>

\*Embalaje: caja de 4 kits



**KIT FRENTE / VARILLA SUPERIOR CAJÓN INTERIOR 135 mm**

Compuesto de: 1 perfil frontal aluminio (600/1200 mm)  
2 uniones frente 135 mm  
1 varilla frontal (600/1200 mm)

anchura	acabado	código
600 mm	plata	<b>T58A02060</b>
600 mm	blanco	<b>T58A01060</b>
1200 mm	plata	<b>T58A02120</b>
1200 mm	blanco	<b>T58A01120</b>

\*Embalaje: caja de 4 kits

### JUEGO VARILLAS INTERMEDIAS RECTANGULARES



prof. NL	gris bicapa
350 mm	<b>T50A02235</b>
400 mm	<b>T50A02240</b>
450 mm	<b>T50A02245</b>
500 mm	<b>T50A02250</b>
550 mm	<b>T50A02255</b>

\*Embalaje: caja de 25 juegos

prof. NL	blanco cod.
350 mm	<b>T50A01235</b>
400 mm	<b>T50A01240</b>
450 mm	<b>T50A01245</b>
500 mm	<b>T50A01250</b>
550 mm	<b>T50A01255</b>

### JUEGO VARILLAS INTERMEDIAS REDONDAS



prof. NL	gris bicapa
350 mm	<b>T50A02435</b>
400 mm	<b>T50A02440</b>
450 mm	<b>T50A02445</b>
500 mm	<b>T50A02450</b>

\*Embalaje: caja de 25 juegos

prof. NL	blanco cod.
350 mm	<b>T50A01435</b>
400 mm	<b>T50A01440</b>
450 mm	<b>T50A01445</b>
500 mm	<b>T50A01450</b>

### JUEGO VARILLAS SUPERIORES RECTANGULARES



prof. NL	gris bicapa
350 mm	<b>T50A02135</b>
400 mm	<b>T50A02140</b>
450 mm	<b>T50A02145</b>
500 mm	<b>T50A02150</b>
550 mm	<b>T50A02155</b>

\*Embalaje: caja de 25 juegos

prof. NL	blanco cod.
350 mm	<b>T50A01135</b>
400 mm	<b>T50A01140</b>
450 mm	<b>T50A01145</b>
500 mm	<b>T50A01150</b>
550 mm	<b>T50A01155</b>

### JUEGO VARILLAS SUPERIORES REDONDAS



prof. NL	gris bicapa
350 mm	<b>T50A02335</b>
400 mm	<b>T50A02340</b>
450 mm	<b>T50A02345</b>
500 mm	<b>T50A02350</b>

\*Embalaje: caja de 25 juegos

prof. NL	blanco cod.
350 mm	<b>T50A01335</b>
400 mm	<b>T50A01340</b>
450 mm	<b>T50A01345</b>
500 mm	<b>T50A01350</b>

### JUEGO UNIONES TRASERA 135



gris bicapa
<b>T50001A02</b>

\*Embalaje: caja de 50 juegos

blanco cod.
<b>T50001A01</b>

### JUEGO UNIONES TRASERA 199

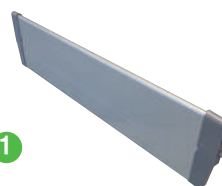


gris bicapa
<b>T50002A02</b>

\*Embalaje: caja de 40 juegos

blanco cod.
<b>T50002A01</b>

### PANEL DIVISIÓN HORIZONTAL

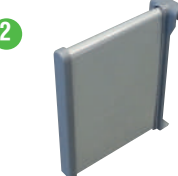


1

gris bicapa
600 mm <b>T59A02060</b>
900 mm <b>T59A02090</b>
1200 mm <b>T59A02120</b>

\*Embalaje: caja de 20 unidades

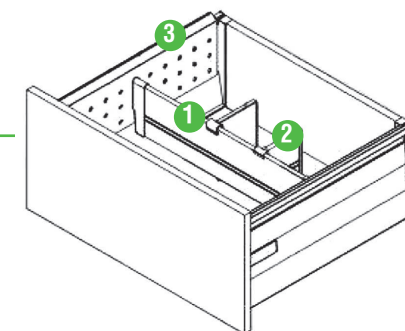
### SUBDIVISIÓN VERTICAL PLATA



2

gris bicapa
<b>T59001A02</b>

\*Embalaje: caja de 20 unidades



### JUEGO DE COSTADOS DE DOBLE PARED PARA TRASERA DE 199 mm PLATA



3

profundidad	gris bicapa
500 mm	<b>T59A02500</b>

\*Embalaje: caja de 10 juegos

### TAPAS LATERALES DE CAJÓN MURANO BOX GRIS / BLANCO



gris cod.
<b>T50000101</b>

blanco cod.
<b>T50000102</b>

### HERRAJE FIJACIÓN FRONTAL MURANO BOX



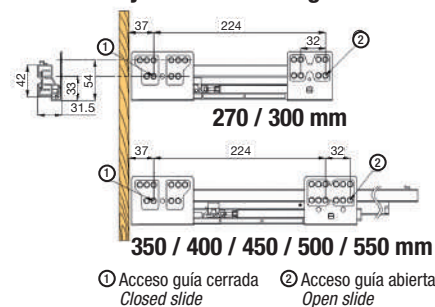
cod.
<b>T50000103</b>



**CAJÓN 84 / 135 / 199**

Posición de los tornillos en los laterales (mm)

Medidas cajón cierre amortiguado

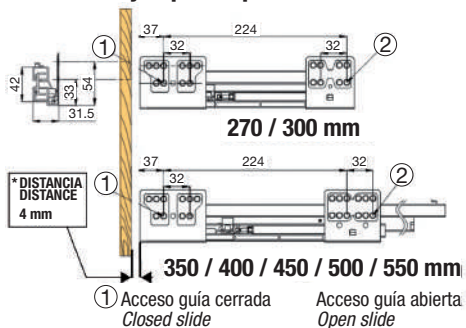


270 / 300 mm

350 / 400 / 450 / 500 / 550 mm

1 Acceso guía cerrada / Closed slide    2 Acceso guía abierta / Open slide

Medidas cajón push open

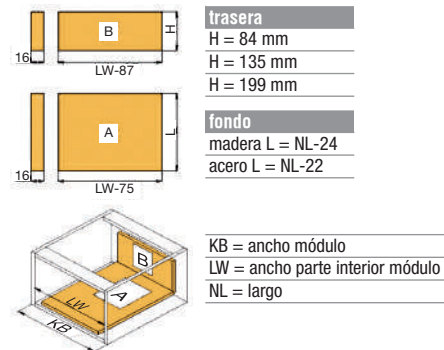


270 / 300 mm

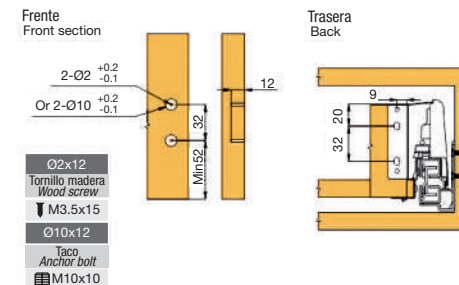
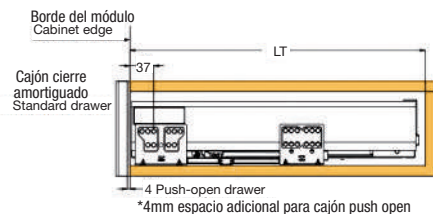
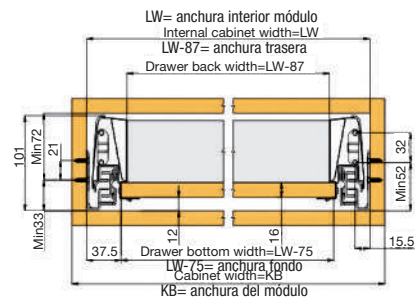
350 / 400 / 450 / 500 / 550 mm

1 Acceso guía cerrada / Closed slide    2 Acceso guía abierta / Open slide

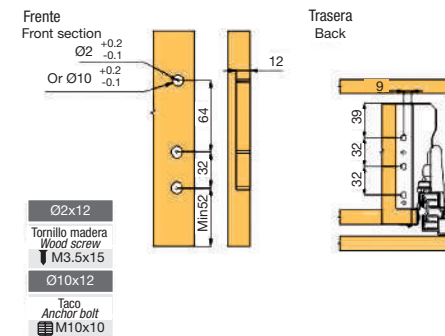
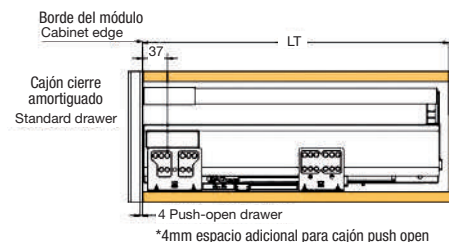
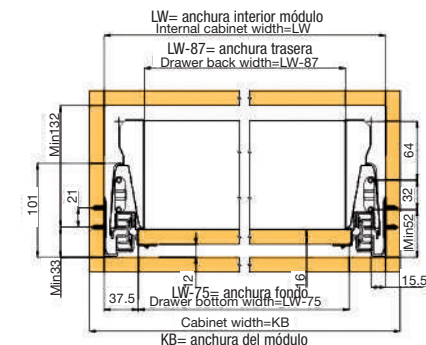
Dimensiones del fondo y la trasera del cajón



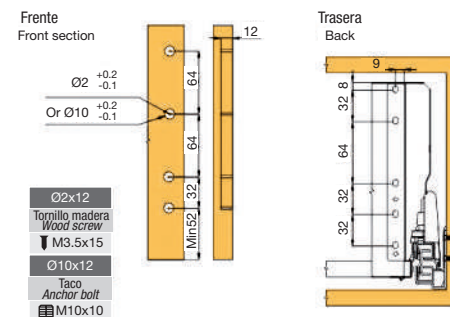
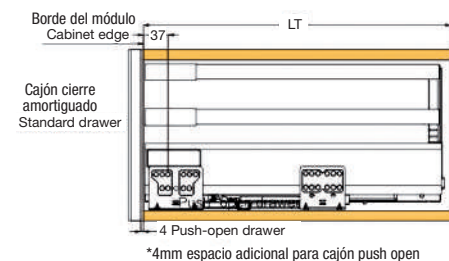
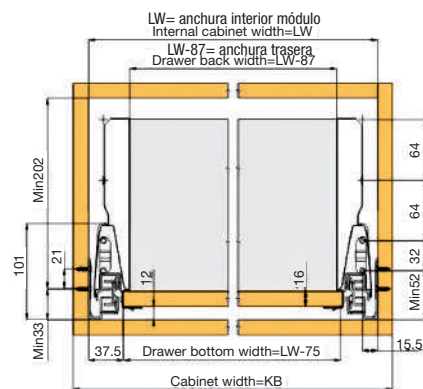
**CAJÓN 84**



**CAJÓN 135**



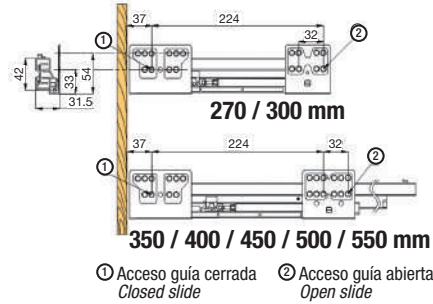
**CAJÓN 199**



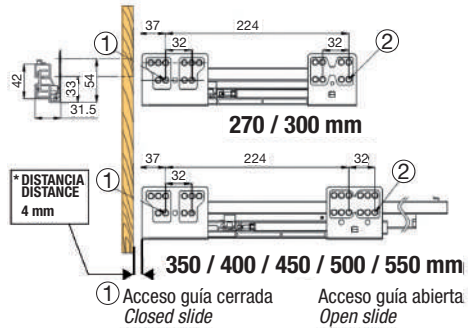
### CAJÓN INTERIOR 84 / 135

Posición de los tornillos  
en los laterales (mm)

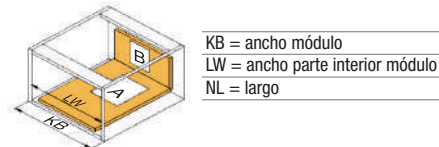
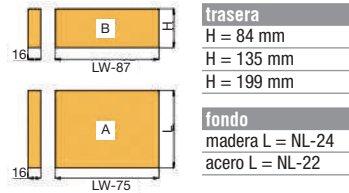
#### Medidas cajón interior cierre amortiguado



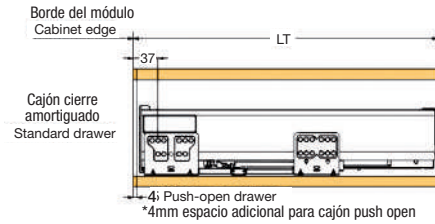
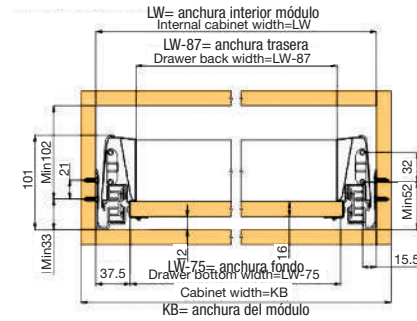
#### Medidas cajón interior push open



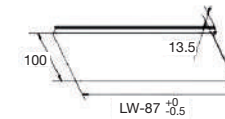
#### Dimensiones del fondo y la trasera del cajón



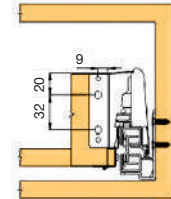
### CAJÓN INTERIOR 84



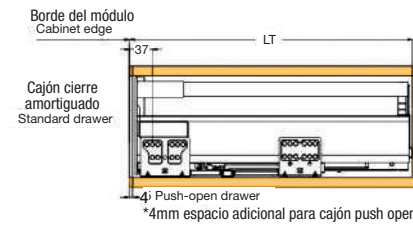
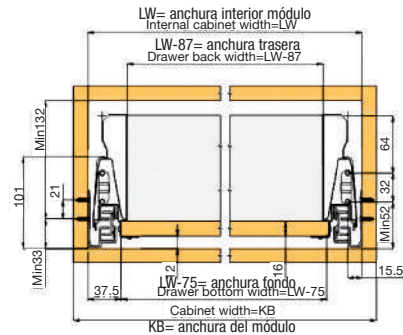
Frente interior  
Inner front section



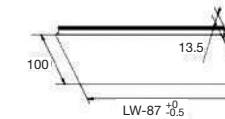
Trasera  
Back



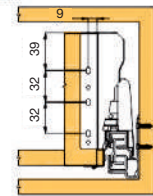
### CAJÓN INTERIOR 135



Frente interior  
Inner front section



Trasera  
Back







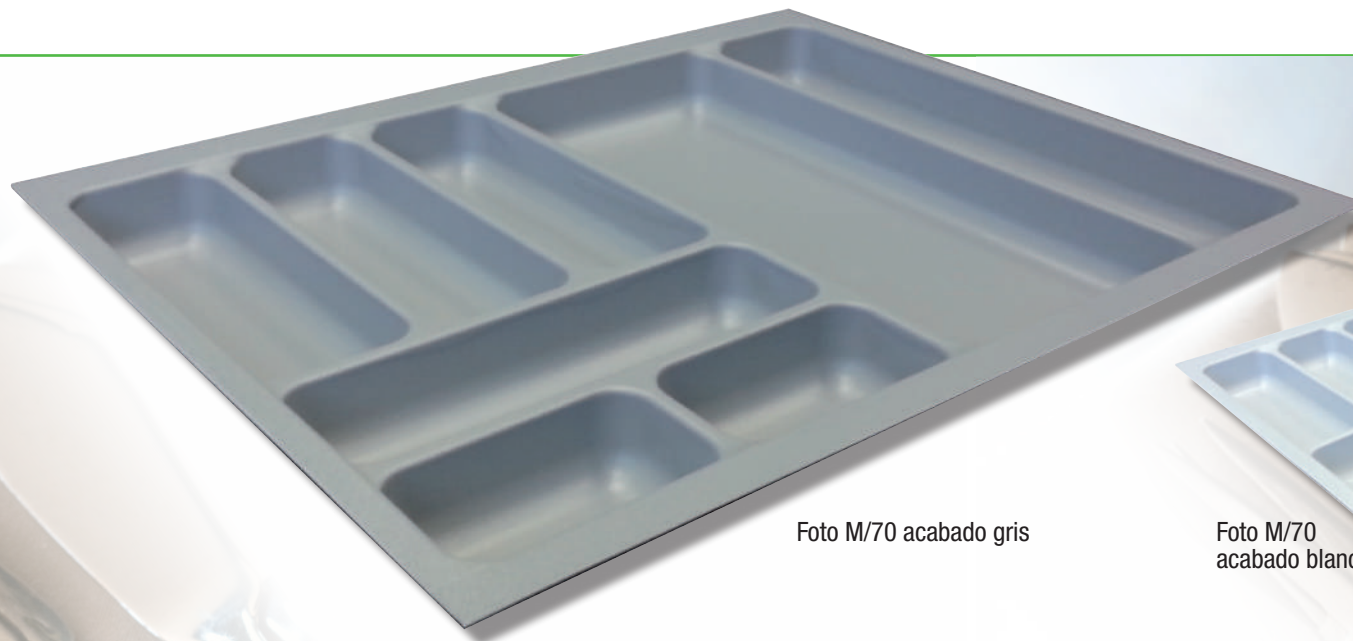
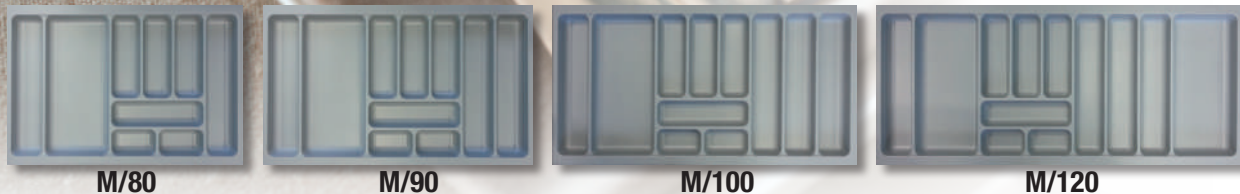


Foto M/70 acabado gris



Foto M/70  
acabado blanco

Código acabado BLANCO	Código acabado GRIS	Descripción Artículo	Ancho módulo mm	Ancho cubertero mm	Fondo cubertero mm	Alto cubertero mm	Uds. caja
<b>T5CA01030</b>	<b>T5CA02030</b>	Cubertero M/30 Murano	300	207	472	46	15
<b>T5CA01035</b>	<b>T5CA02035</b>	Cubertero M/35 Murano	350	257	472	46	15
<b>T5CA01040</b>	<b>T5CA02040</b>	Cubertero M/40 Murano	400	307	472	46	15
<b>T5CA01045</b>	<b>T5CA02045</b>	Cubertero M/45 Murano	450	357	472	46	15
<b>T5CA01050</b>	<b>T5CA02050</b>	Cubertero M/50 Murano	500	407	472	46	15
<b>T5CA01060</b>	<b>T5CA02060</b>	Cubertero M/60 Murano	600	507	472	46	15
<b>T5CA01070</b>	<b>T5CA02070</b>	Cubertero M/70 Murano	700	607	472	46	15
<b>T5CA01080</b>	<b>T5CA02080</b>	Cubertero M/80 Murano	800	707	472	46	15
<b>T5CA01090</b>	<b>T5CA02090</b>	Cubertero M/90 Murano	900	807	472	46	15
<b>T5CA01100</b>	<b>T5CA02100</b>	Cubertero M/100 Murano	1000	907	472	46	<b>10</b>
<b>T5CA01120</b>	<b>T5CA02120</b>	Cubertero M/120 Murano	1200	1107	472	46	<b>10</b>



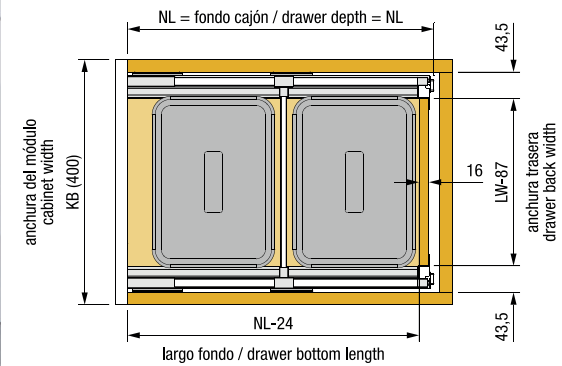




cubo de 15 litros



cubo de 20 litros







**KIT COLUMNA DESPENSERO DE 1800 MM DE ALTO\* X 300/600 MM DE ANCHO X 500 MM DE FONDO**

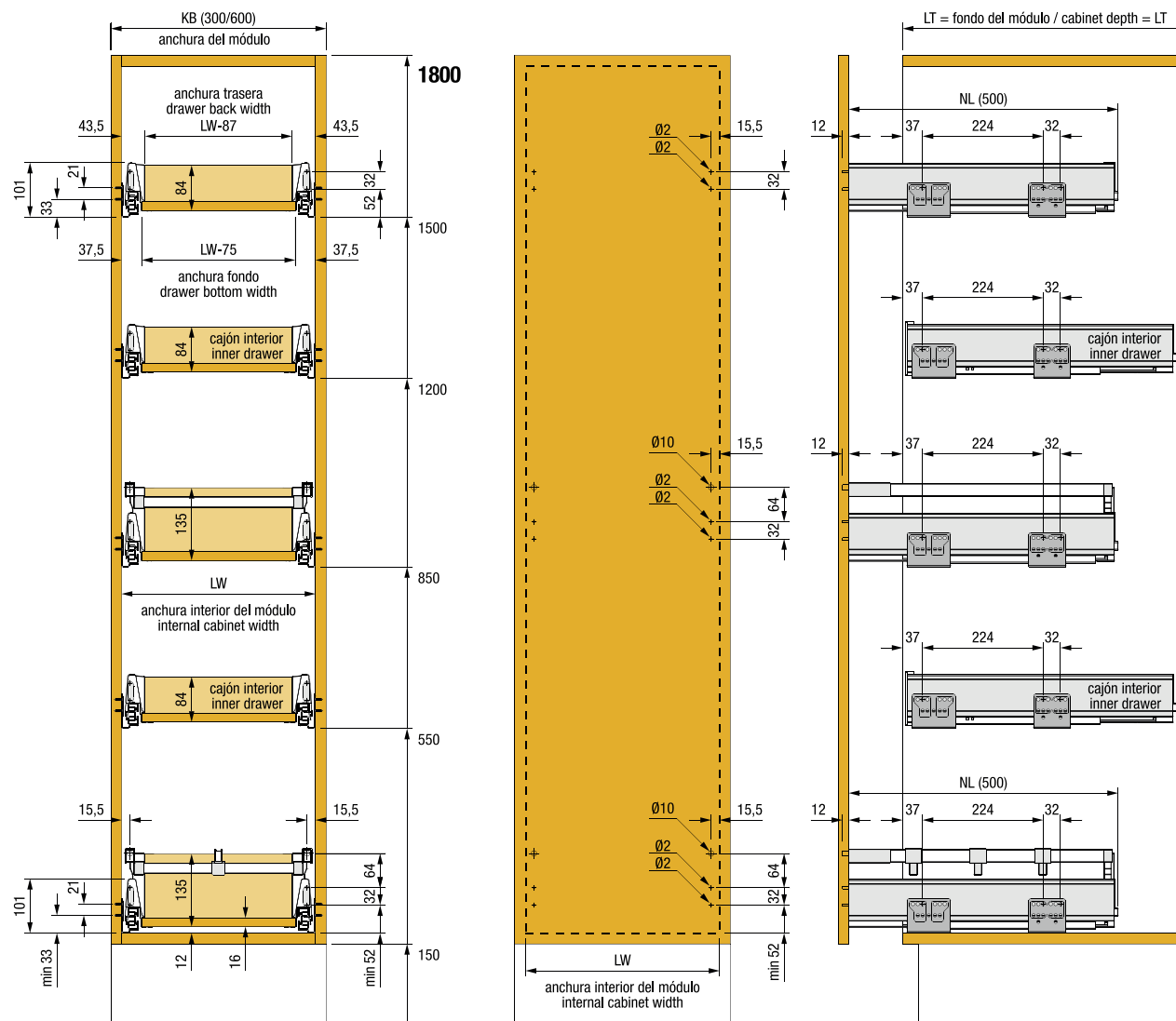
(alto y ancho personalizables en función del hueco disponible). Compuesto de:

1 cajón botellero de 135 con varillas de separación + 1 cajón de 135 + 1 cajón de 84 + 2 cajones interiores de 84 con frente

cod.	descripción
T5S101A02	kit columna superbox 1800 acabado plata
T5S101A01	kit columna superbox 1800 acabado blanco

\* altura total del módulo con zócalo de 150 mm

\* para evitar una posible caída del armario, es necesario fijar el armario a la pared







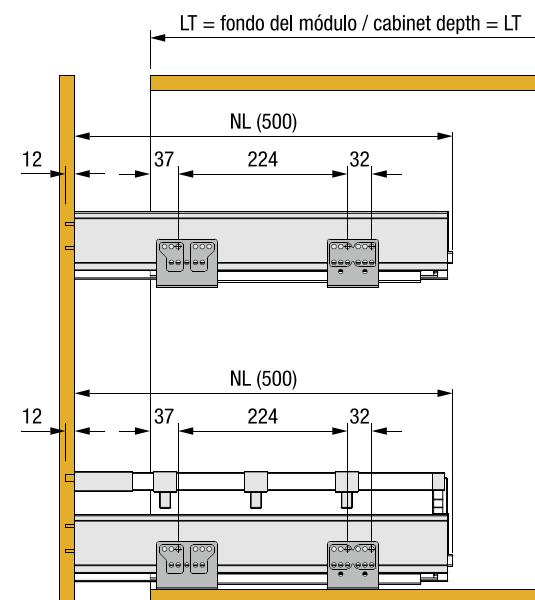
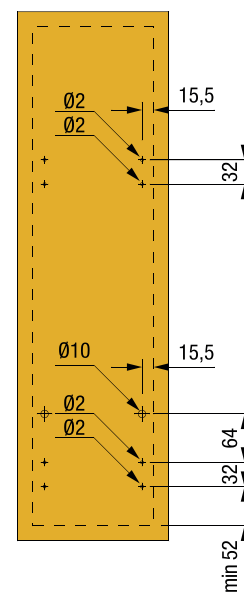
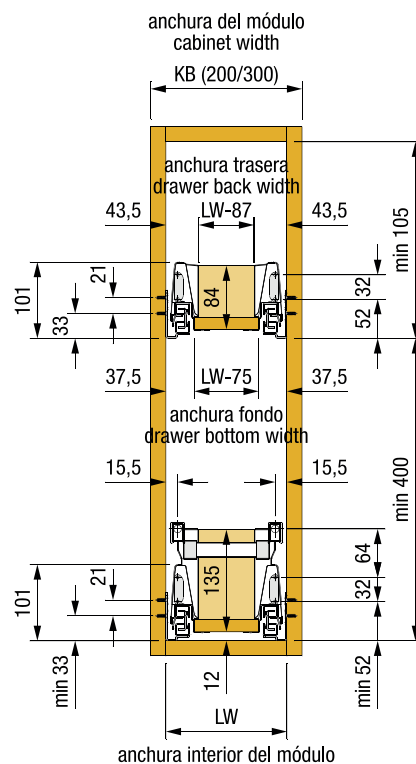
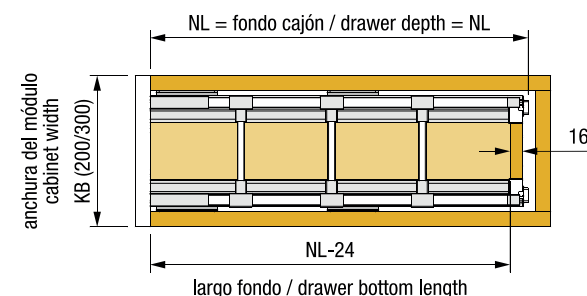


**KIT BOTELLERO VERDULERO MURANO BOTTLE BOX 200 - 300 MM**

- Kit botellero verdulero con cierre amortiguado
- Carga máxima 40 Kg
- Kit compuesto de: 1 cajón Murano Box 135 + 1 cajón Murano Box 84 + juegos de varillas de separación y uniones

**KIT BOTELLERO MURANO BOTTLE BOX 200 - 300 MM (fondo 500 mm)**

cod.	descripción	acabado
T5S201A02	kit botellero verdulero Murano Bottle Box	plata
T5S201A01	kit botellero verdulero Murano Bottle Box	blanco



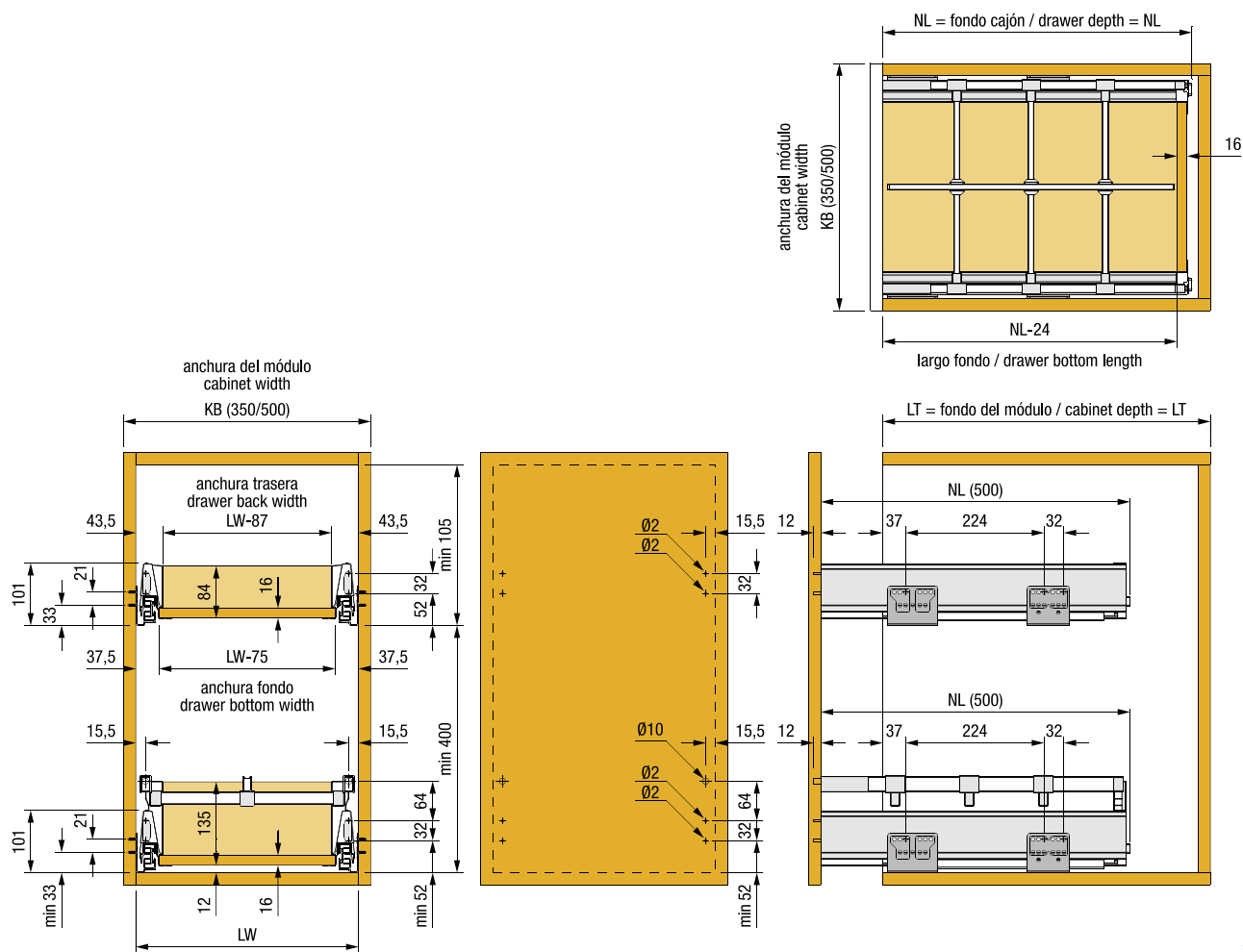


**KIT BOTELLERO PANERO VERDULERO MURANO BAGUETTE BOX 350 - 500 MM**

- Kit botellero verdulero con cierre amortiguado
- Carga máxima 40 Kg
- Kit compuesto de: 1 cajón Murano Box 135 + 1 cajón Murano Box 84 + juegos de varillas de separación y uniones

**KIT BOTELLERO PANERO VERDULERO MURANO BAGUETTE BOX 350 - 500 MM (fondo 500 mm)**

cod.	descripción	acabado
T5S202A02	kit botellero panero verdulero Murano Baguette Box	plata
T5S202A01	kit botellero panero verdulero Murano Baguette Box	blanco





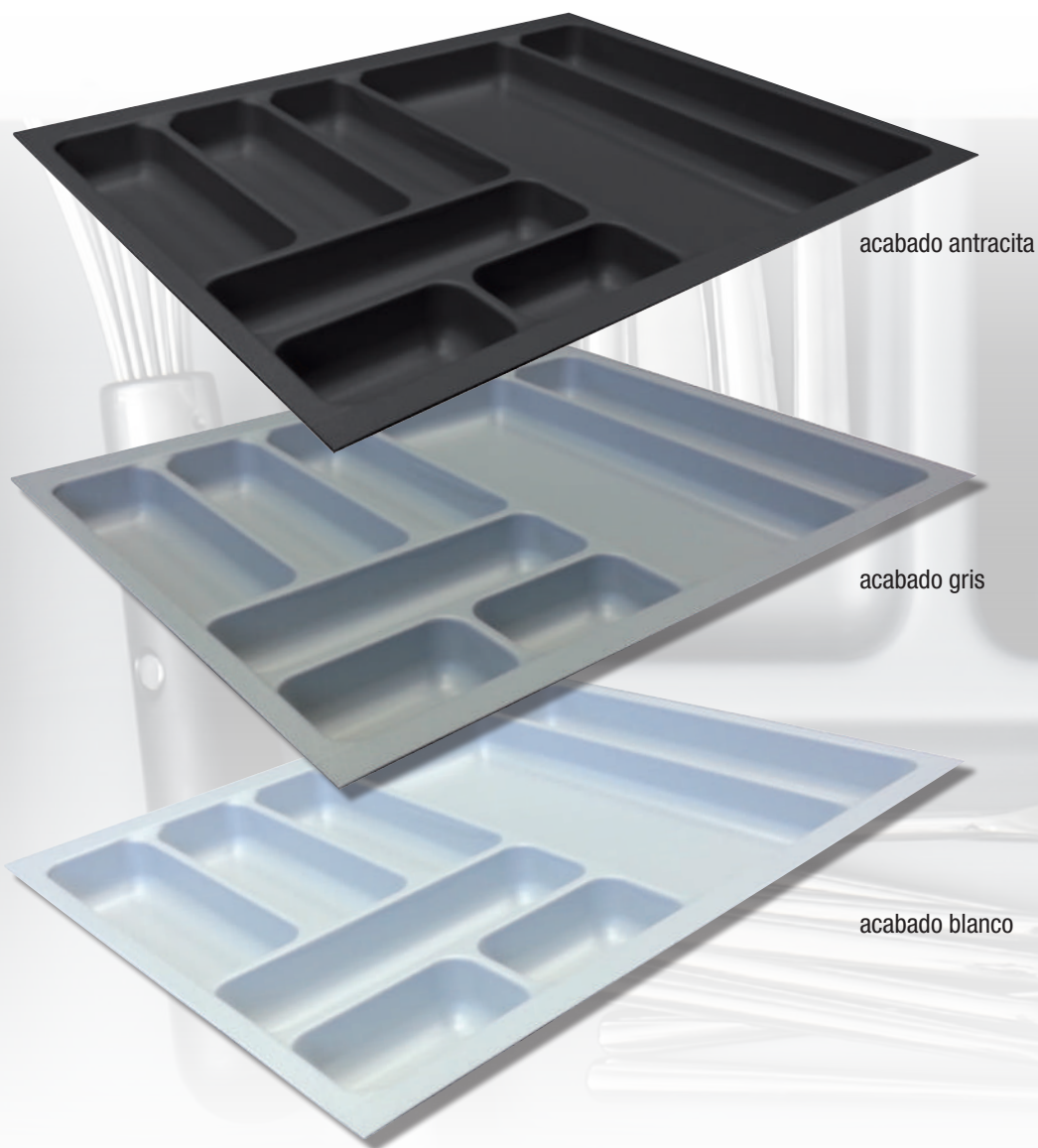


cuberteros

ultra  
cosmos

**SYSKOR**  
kitchen & home fittings

# Cuberteros



acabado antracita

acabado gris

acabado blanco

## Colección Ultra

Cubertero universal C16 / C19 para cajón slim box

## Colección Cosmos

Cubertero universal C16 / C19 para cajón classic box

Syskor presenta su **nueva producción** de cuberteros **Ultra** y **Cosmos**. Colecciones funcionales de gran versatilidad y con bases **adaptadas a la medida** de la mayoría de las **grandes marcas de cajones** de cocina del mercado.

De cuidado diseño, la estudiada distribución de nuestros cuberteros garantizan un óptimo **aprovechamiento del espacio** y un cómodo acceso a toda la cubertería.

Composición: **poliestireno termoformado**.

Medidas disponibles: para muebles de **300 a 1200 mm** de ancho

Versiones para costado de **16 mm y 19 mm**.

Acabados standard: **Antracita - Blanco - Gris**

Diseños y acabados **personalizados** a las necesidades del cliente.

**Fabricamos cuberteros a medida para cualquier cajón del mercado, consúltenos condiciones.**



**LÍNEA DE CUBERTEROS ULTRA - VERSIÓN PARA CAJÓN SLIM - COSTADO 16 mm**

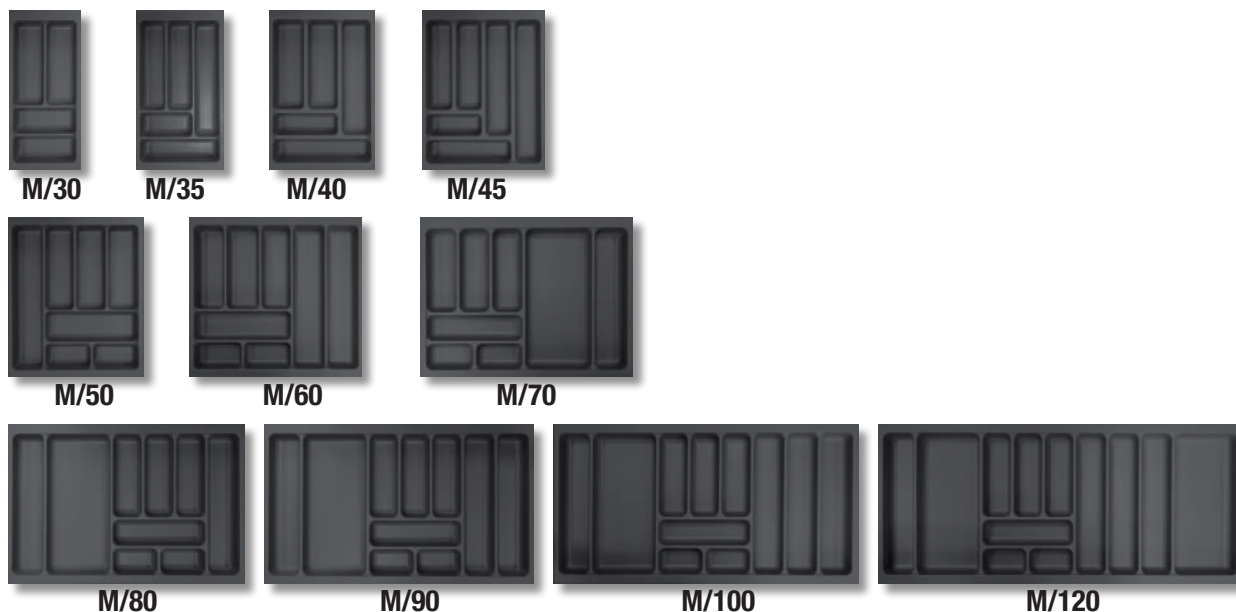
Versiones disponibles para costado de 19 mm, consulte condiciones

Código acabado <b>ANTRACITA</b>	Descripción Artículo	Ancho mueble mm	Ancho cubertero mm	Fondo cubertero mm	Alto cubertero mm	Unidades por caja
<b>9C21S14030</b>	Cubertero M/30 Antracita C/Slim C16	300	224	473	46	15
<b>9C21S14035</b>	Cubertero M/35 Antracita C/Slim C16	350	274	473	46	15
<b>9C21S14040</b>	Cubertero M/40 Antracita C/Slim C16	400	324	473	46	15
<b>9C21S14045</b>	Cubertero M/45 Antracita C/Slim C16	450	374	473	46	15
<b>9C21S14050</b>	Cubertero M/50 Antracita C/Slim C16	500	424	473	46	15
<b>9C21S14060</b>	Cubertero M/60 Antracita C/Slim C16	600	524	473	46	15
<b>9C21S14070</b>	Cubertero M/70 Antracita C/Slim C16	700	624	473	46	15
<b>9C21S14080</b>	Cubertero M/80 Antracita C/Slim C16	800	724	473	46	15
<b>9C21S14090</b>	Cubertero M/90 Antracita C/Slim C16	900	824	473	46	15
<b>9C21S14100</b>	Cubertero M/100 Antracita C/Slim C16	1000	924	473	46	<b>10</b>
<b>9C21S14120</b>	Cubertero M/120 Antracita C/Slim C16	1200	1124	473	46	<b>10</b>

\*Corte a medida:

Ancho mínimo: Ancho cubertero – 34 mm.

Fondo mínimo: Fondo cubertero – 43 mm.



Antracita

Textura mate "soft"



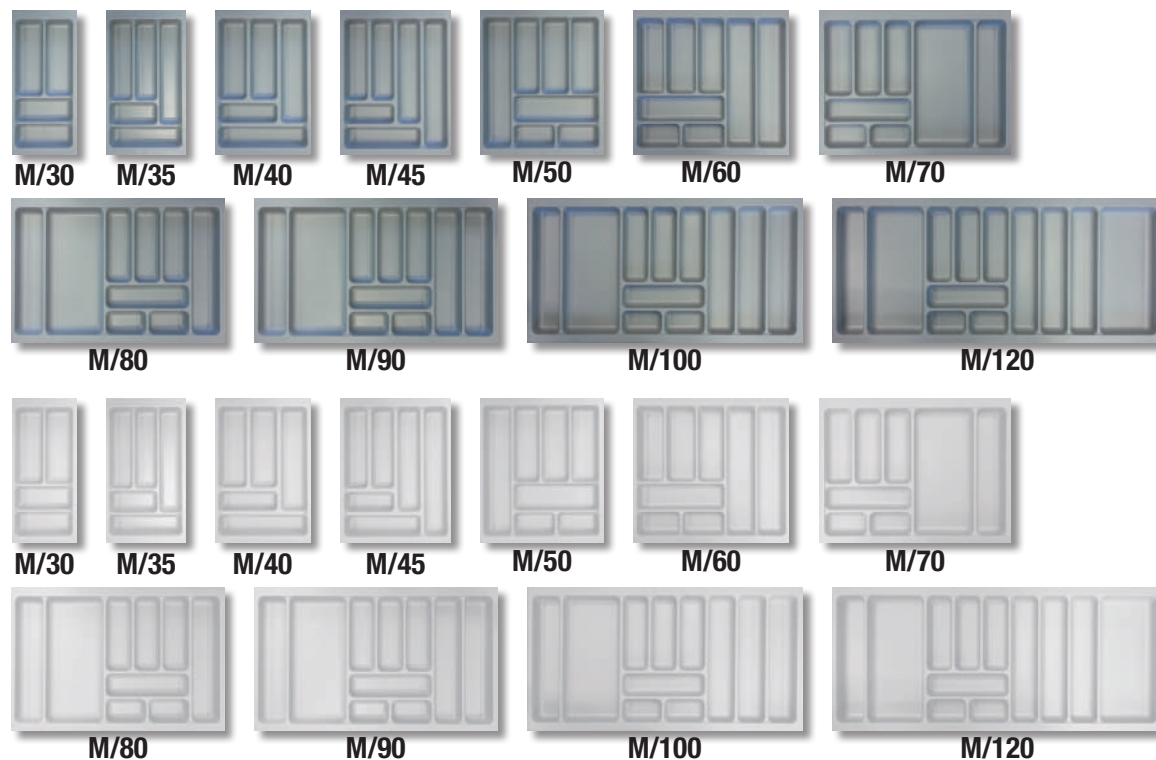
**LÍNEA DE CUBERTEROS COSMOS - VERSIÓN PARA CAJÓN CLASSIC BOX - COSTADO 16 mm**

Versiones disponibles para costado de 19 mm, consulte condiciones

Código acabado <b>BLANCO</b>	Código acabado <b>GRIS</b>	Descripción Artículo	Ancho mueble mm	Ancho cubertero mm	Fondo cubertero mm	Alto cubertero mm	Unidades por caja
<b>9C01A01030</b>	<b>9C01A02030</b>	Cubertero M/30 Universal C16	300	236	480	46	15
<b>9C01A01035</b>	<b>9C01A02035</b>	Cubertero M/35 Universal C16	350	286	480	46	15
<b>9C01A01040</b>	<b>9C01A02040</b>	Cubertero M/40 Universal C16	400	336	480	46	15
<b>9C01A01045</b>	<b>9C01A02045</b>	Cubertero M/45 Universal C16	450	386	480	46	15
<b>9C01A01050</b>	<b>9C01A02050</b>	Cubertero M/50 Universal C16	500	436	480	46	15
<b>9C01A01060</b>	<b>9C01A02060</b>	Cubertero M/60 Universal C16	600	536	480	46	15
<b>9C01A01070</b>	<b>9C01A02070</b>	Cubertero M/70 Universal C16	700	636	480	46	15
<b>9C01A01080</b>	<b>9C01A02080</b>	Cubertero M/80 Universal C16	800	736	480	46	15
<b>9C01A01090</b>	<b>9C01A02090</b>	Cubertero M/90 Universal C16	900	836	480	46	15
<b>9C01A01100</b>	<b>9C01A02100</b>	Cubertero M/100 Universal C16	1000	936	480	46	<b>10</b>
<b>9C01A01120</b>	<b>9C01A02120</b>	Cubertero M/120 Universal C16	1200	1136	480	46	<b>10</b>

\*Corte a medida:

Ancho mínimo: Ancho cubertero – 46mm.  
Fondo mínimo: Fondo cubertero – 50 mm.



Gris

Textura rugosa

Blanco

Textura lisa

**SYSKOR**  
kitchen & home fittings



Foto: Guías Syskor extracción total con amortiguación en cocina minimalista

# Guías para cajones

2

**SYSKOR**  
kitchen & home fittings





# Guías Murano

## Guías ocultas

### T28

guías ocultas sincronizadas extracción total cierre amortiguado con brackets



### T24 - T25

guías ocultas extracción total cierre amortiguado/push open con brackets



### T34 - T35

guías ocultas extracción total cierre amortiguado/push open sin brackets



## Guías de bolas

### T14

guías de bolas extracción total montaje lateral expulsión/push open



### T13

guías de bolas extracción total montaje lateral cierre amortiguado



### T12

guías de bolas extracción total montaje lateral retención en el cierre



### T11

guías de bolas extracción total montaje inferior retención en el cierre



## Guías de nylon

### T01

blanco- gris metálico-marrón



## T28 GUÍAS OCULTAS SINCRONIZADAS DE EXTRACCIÓN TOTAL CIERRE AMORTIGUADO CON BRACKETS

Guías ocultas sincronizadas de extracción total.  
Movimiento sincronizado extremadamente suave y silencioso.  
Acabado zincado de máxima resistencia a la corrosión.

Regulación 3D:

- Ajuste en altura: +/- 3 mm
- Ajuste lateral: +/- 1,5 mm
- Ajuste en inclinación/profundidad: +/- 3 mm

**Carga máxima: 40 kgs**



### medidas de taladro

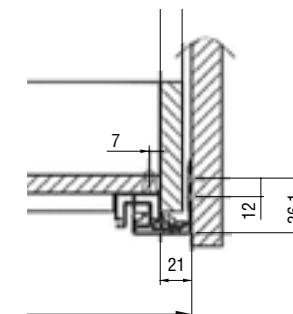
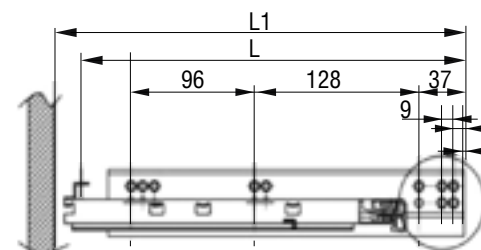
guía	L cajón	L1 interior (min)
350	350	368
400	400	418
450	450	468
500	500	518

cod.	medida
T28A00350	350 mm
T28A00400	400 mm
T28A00450	450 mm
T28A00500	500 mm

Caja de 10 juegos



Brackets con regulación 3D  
para un fácil ajuste e instalación





## T24 GUÍAS OCULTAS DE EXTRACCIÓN TOTAL CIERRE AMORTIGUADO CON BRACKETS

Guías ocultas de extracción total con brackets  
Sistema de cierre amortiguado de precisión para un movimiento suave y silencioso  
Acabado zincado de máxima resistencia a la corrosión  
Ajuste en altura: +/- 3 mm  
**Carga máxima: 35 kgs**



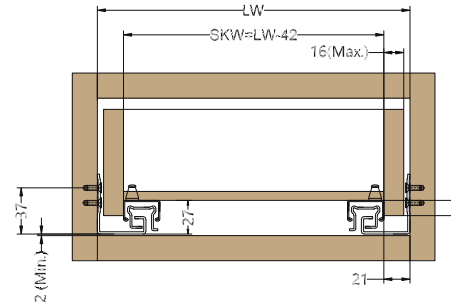
cod.	medida
T24A00300	300 mm
T24A00350	350 mm
T24A00400	400 mm
T24A00450	450 mm
T24A00500	500 mm
T24A00550	550 mm

Caja de 10 juegos

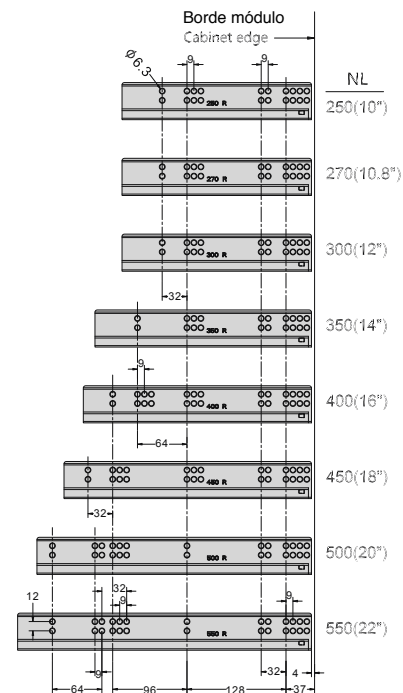


Brackets con regulación en altura para un fácil ajuste e instalación

SKW= Internal drawer width / Anchura interior del cajón  
LW = Internal cabinet width / Anchura interior del módulo

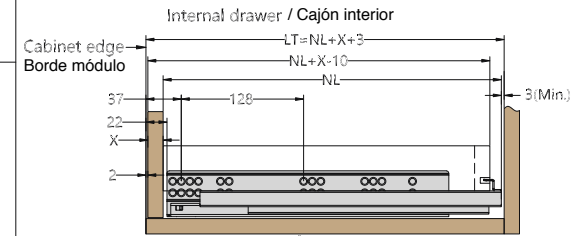
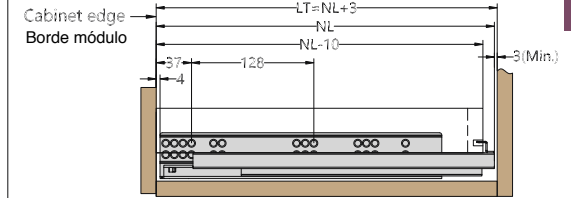


Screw positions of the slides (mm)  
Diagrama de taladros (mm)

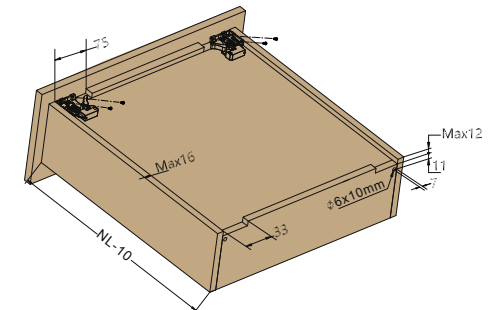


NL= Slide length / Profundidad guía  
LT= Internal cabinet depth / Profundidad interior del módulo

Standard drawer / Cajón normal



Drawer size and drilling  
Dimensiones cajón (mm)



## T25 GUÍAS OCULTAS DE EXTRACCIÓN TOTAL PUSH OPEN CON BRACKETS

Guías ocultas de extracción total con brackets  
Sistema push open / expulsión para frentes minimalistas sin tiradores  
Acabado zincado de máxima resistencia a la corrosión  
Ajuste en altura: +/- 3 mm  
**Carga máxima: 35 kgs**



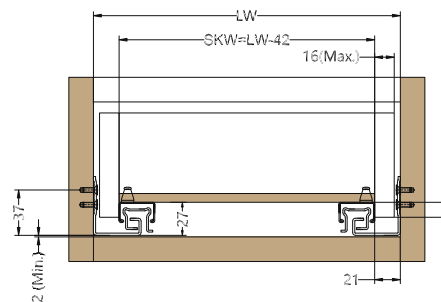
cod.	medida
T25A00300	300 mm
T25A00350	350 mm
T25A00400	400 mm
T25A00450	450 mm
T25A00500	500 mm
T25A00550	550 mm

Caja de 10 juegos

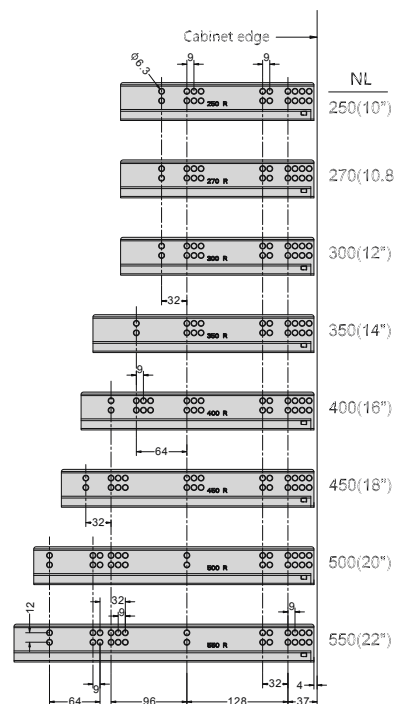


Brackets con regulación en altura  
para un fácil ajuste e instalación

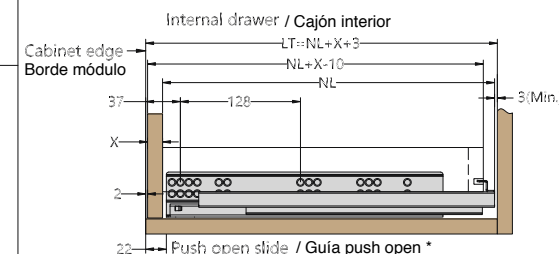
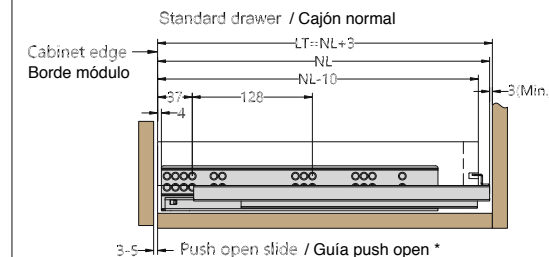
SKW= Internal drawer width / Anchura interior del cajón  
LW = Internal cabinet width / Anchura interior del módulo



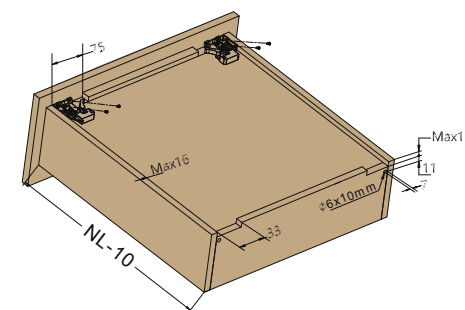
Screw positions of the slides (mm)  
Diagrama de taladros (mm)



NL= Slide length / Profundidad guía  
LT= Internal cabinet depth / Profundidad interior del módulo



Drawer size and drilling (mm)  
Dimensiones cajón (mm)



## T34 GUÍAS OCULTAS DE EXTRACCIÓN TOTAL CIERRE AMORTIGUADO SIN BRACKETS

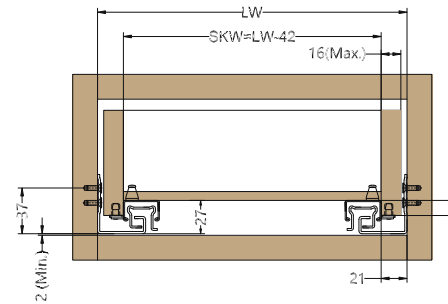
Guías ocultas de extracción total sin brackets  
Sistema de cierre amortiguado de precisión para un movimiento suave y silencioso  
Acabado zincado de máxima resistencia a la corrosión  
Regulación: Ajuste en altura: +/- 3 mm  
**Carga máxima: 35 kgs**



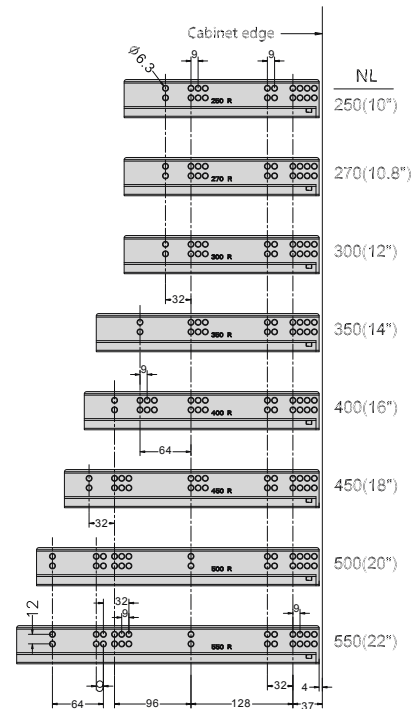
cod.	medida
T34A00300	300 mm
T34A00350	350 mm
T34A00400	400 mm
T34A00450	450 mm
T34A00500	500 mm
T34A00550	550 mm

Caja de 10 juegos

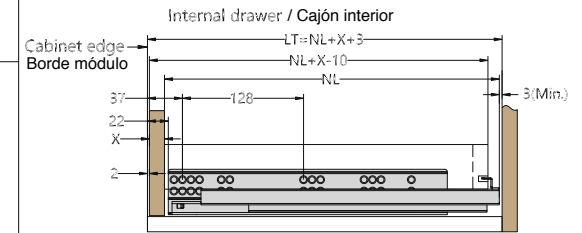
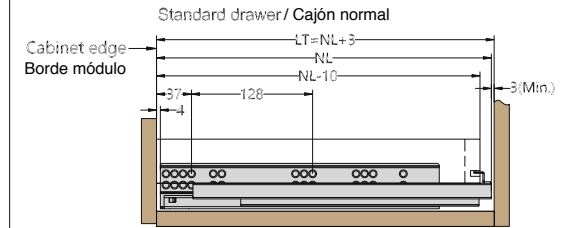
SKW= Internal drawer width / Anchura interior del cajón  
LW = Internal cabinet width / Anchura interior del módulo



Screw positions of the slides (mm)  
Diagrama de taladros (mm)

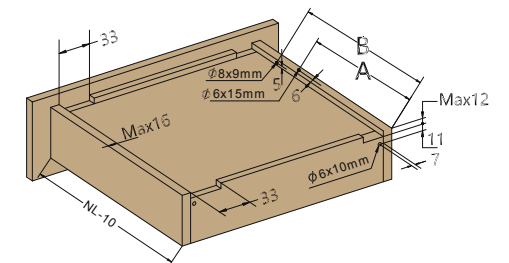


NL= Slide length / Profundidad guía  
LT= Internal cabinet depth / Profundidad interior del módulo



Drawer size and drilling (mm) / Dimensiones cajón (mm)

NL(mm)	250	270	300	350	400	450	500	550
A(mm)	190	205	245	270	305	330	355	390
B(mm)	200.5	215.5	255.5	280.5	319.5	369.5	419.5	469.5





## T35 GUÍAS OCULTAS DE EXTRACCIÓN TOTAL PUSH OPEN SIN BRACKETS

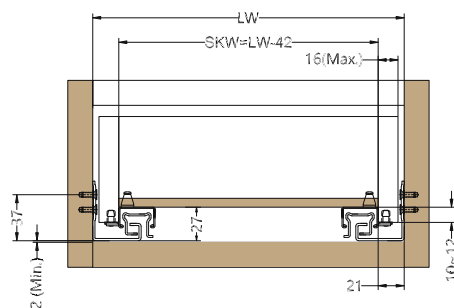
Guías ocultas de extracción total sin brackets  
Sistema push open / expulsión para frentes minimalistas sin tiradores  
Acabado zincado de máxima resistencia a la corrosión  
Regulación: Ajuste en altura: +/- 3 mm  
**Carga máxima: 35 kgs**



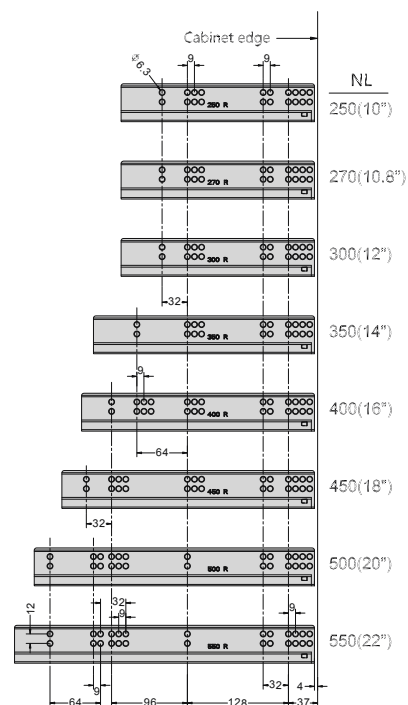
cod.	medida
T35A00300	300 mm
T35A00350	350 mm
T35A00400	400 mm
T35A00450	450 mm
T35A00500	500 mm
T35A00550	550 mm

Caja de 10 juegos

SKW= Internal drawer width / Anchura interior del cajón  
LW = Internal cabinet width / Anchura interior del módulo

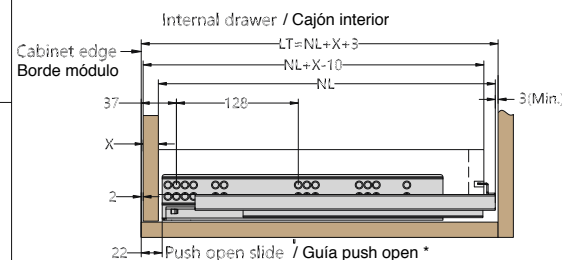
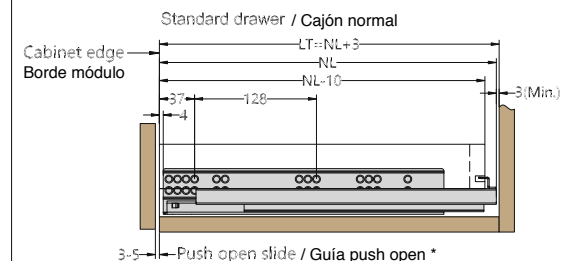


Screw positions of the slides (mm)  
Diagrama de taladros (mm)



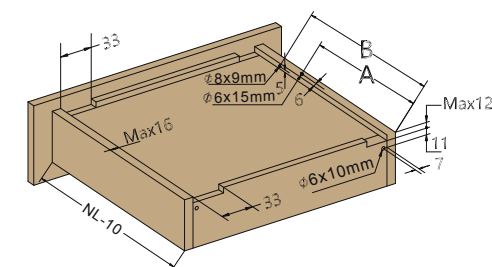
NL= Slide length / Profundidad guía

LT= Internal cabinet depth / Profundidad interior del módulo



Drawer size and drilling (mm) / Dimensiones cajón (mm)

NL(mm)	250	270	300	350	400	450	500	550
A(mm)	190	205	245	270	305	330	355	390
B(mm)	200.5	215.5	255.5	280.5	319.5	369.5	419.5	469.5



## T11 GUÍAS DE BOLAS DE 45mm EXTRACCIÓN TOTAL CIERRE POR RETENCIÓN MONTAJE INFERIOR

Guías de bolas de extracción total  
Cierre por retención  
Montaje inferior  
Acabado zincado de máxima resistencia a la corrosión  
Espesor chapa: 1,2x1,2x1,5 mm  
**Carga máxima: 35 kgs**



cod.	medida
T11A00300	300 mm
T11A00350	350 mm
T11A00400	400 mm
T11A00450	450 mm
T11A00500	500 mm
T11A00550	550 mm
T11A00600	600 mm

Caja de 10 juegos

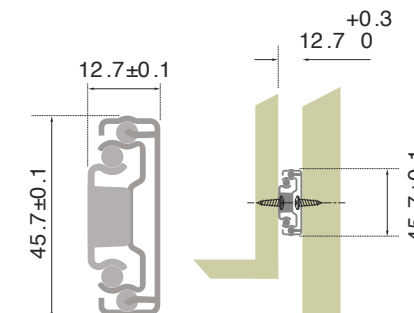
## T12 GUÍAS DE BOLAS DE 45mm EXTRACCIÓN TOTAL CIERRE POR RETENCIÓN MONTAJE LATERAL

Guías de bolas de extracción total  
Cierre por retención  
Montaje lateral  
Acabado zincado de máxima resistencia a la corrosión  
Espesor chapa: 1,2x1,2x1,5 mm  
**Carga máxima: 45 kgs**



cod.	medida
T12A00250	250 mm
T12A00300	300 mm
T12A00350	350 mm
T12A00400	400 mm
T12A00450	450 mm
T12A00500	500 mm
T12A00550	550 mm
T12A00600	600 mm
T12A00700	700 mm

Caja de 10 juegos



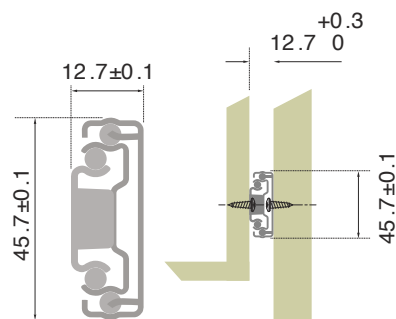
## T13 GUÍAS DE BOLAS DE 45mm EXTRACCIÓN TOTAL CIERRE AMORTIGUADO MONTAJE LATERAL

Guías de bolas de extracción total  
Sistema de cierre amortiguado de precisión para un movimiento suave y silencioso  
Montaje lateral  
Acabado zincado de máxima resistencia a la corrosión  
Espesor chapa: 1,2x1,2x1,5 mm  
**Carga máxima: 35 kgs**



cod.	medida
T13A00300	300 mm
T13A00350	350 mm
T13A00400	400 mm
T13A00450	450 mm
T13A00500	500 mm
T13A00550	550 mm
T13A00600	600 mm

Caja de 10 juegos



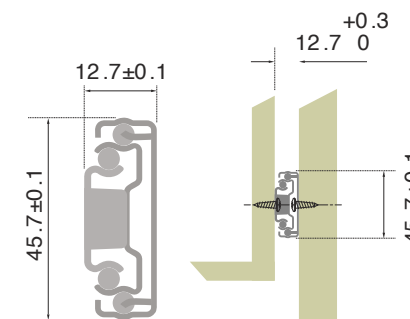
## T14 GUÍAS DE BOLAS DE 45mm EXTRACCIÓN TOTAL APERTURA "PUSH" MONTAJE LATERAL

Guías de bolas de extracción total  
Sistema push open / expulsión para frentes minimalistas sin tiradores  
Montaje lateral  
Acabado zincado de máxima resistencia a la corrosión  
Espesor chapa: 1,2x1,2x1,5 mm  
**Carga máxima: 35 kgs**



cod.	medida
T14A00350	350 mm
T14A00400	400 mm
T14A00450	450 mm
T14A00500	500 mm
T14A00550	550 mm
T14A00600	600 mm

Caja de 10 juegos





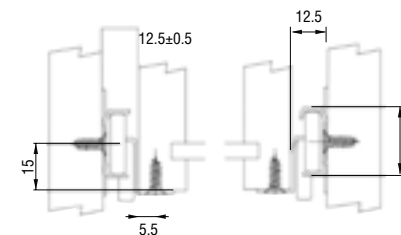
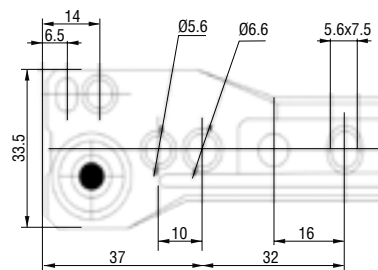
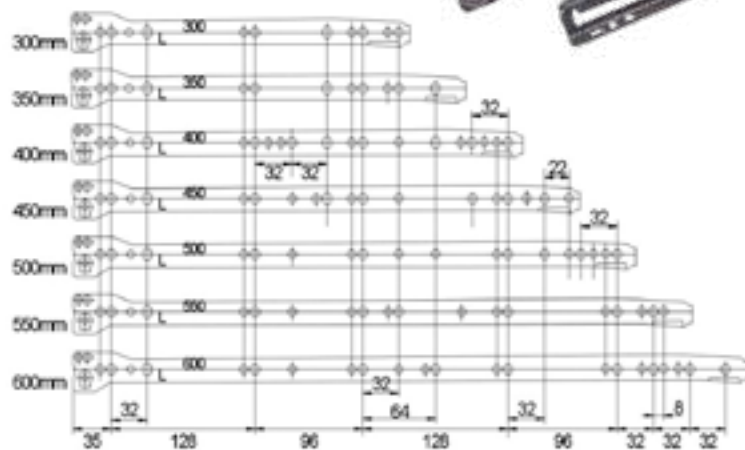
**T01** GUÍAS DE RODILLOS DE NYLON AUTOCIERRE  
POR CAÍDA EXTRACCIÓN PARCIAL



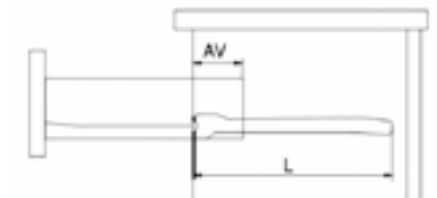
Guías de nylon de extracción parcial  
Cierre por caída  
Acabados epoxi de máxima resistencia a la corrosión  
Espesor chapa: 1 mm  
**Carga máxima: 25 kgs**

blanco A01 cod.	gris A12 cod.	marrón A13 cod.	medida
T01A01250	T01A12250	T01A13250	250 mm
T01A01300	T01A12300	T01A13300	300 mm
T01A01350	T01A12350	T01A13350	350 mm
T01A01400	T01A12400	T01A13400	400 mm
T01A01450	T01A12450	T01A13450	450 mm
T01A01500	T01A12500	T01A13500	500 mm
T01A01550	T01A12550	T01A13550	550 mm
T01A01600	T01A12600	T01A13600	600 mm

Medidas de taladro



montaje y medidas de aplicación



L	300	350	400	450	500	550	600
AV	87	87	87	97	97	117	117

Caja de 20 juegos

**SYSKOR**  
kitchen & home fittings



Foto: Bisagras de cazoleta acabados plata / black mokka / Syskor

# Bisagras de cazoleta

3

**SYSKOR**  
kitchen & home fittings



# SYSKOR

kitchen & home fittings



# Bisagras Murano Clip-On

Bisagras de cazoleta compactas, en **calidad premium**, montaje automático «clip on» y cierre amortiguado «easy soft».

Regulación **CAM tridimensional** para una instalación profesional rápida y eficiente.

Apertura y cierre «**easy soft**», suave y sin esfuerzo, para un máximo confort.

Una gama completa de **bisagras de altas prestaciones** que cubren todas las necesidades de fabricación de muebles de la máxima calidad.

110° Recta

110° Acodada

110° Superacodada

165° Recta

165° Acodada

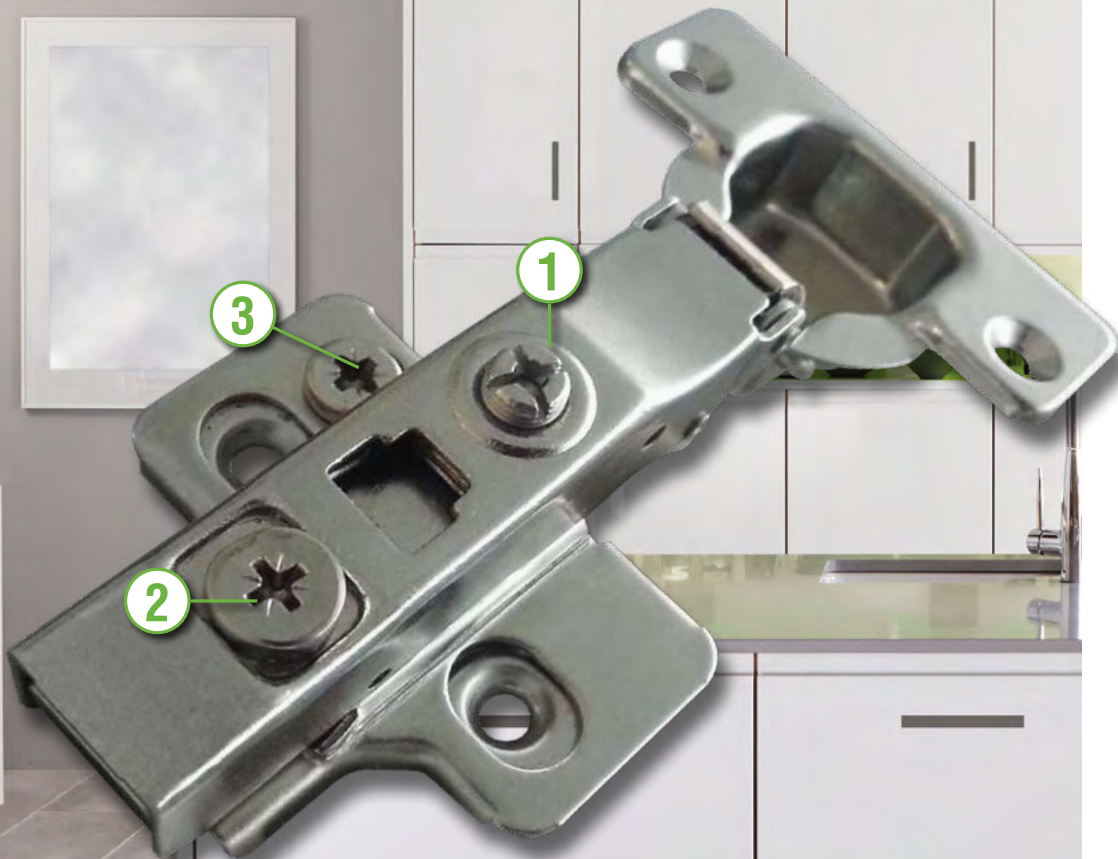
90°



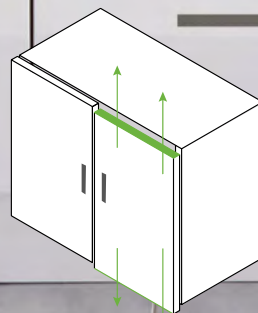
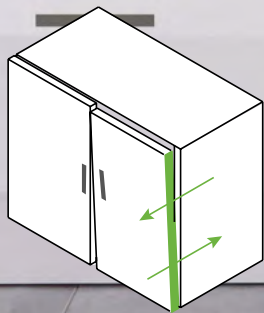
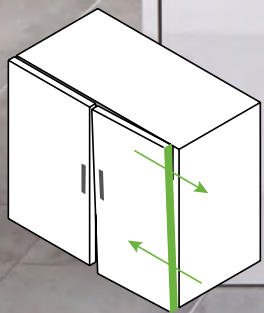


# SYSKOR

kitchen & home fittings



1 Regulación lateral      2 Regulación frontal      3 Regulación vertical



## bisagras murano program

	plata	mokka
• 110° recta cierre amortiguado	✓	✓
• 110° acodada cierre amortiguado	✓	✓
• 110° superacodada cierre amortiguado	✓	✓
• 165° recta cierre amortiguado	✓	✓
• 165° acodada cierre amortiguado	✓	✓
• 90° contracodo cierre amortiguado	✓	✓
• 110° recta cierre sin amortiguación	✓	✓
• 110° acodada cierre sin amortiguación	✓	✓
• 110° superacodada cierre sin amortiguación	✓	✓

Calidad premium

Cierre amortiguado, suave y muy silencioso

Regulación CAM 3D por excéntrica

Fácil montaje Clip On

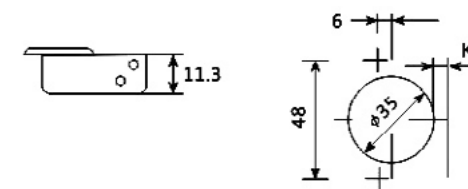
Máxima durabilidad



# bisagras de montaje automático con amortiguación

## 110° - 48/6

Bisagras para puertas de espesor mín. 16 mm.  
 Profundidad de la cazoleta 11,3 mm - Ø 35 mm.  
 Apertura 110° - paso 48/6.  
 Regulación CAM 3D por excéntrica con bases Murano.

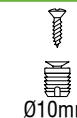


**BISAGRA MURANO AMORTIGUACIÓN - CLIP ON - 48/6 - 110° RECTA ATORNILLABLE**

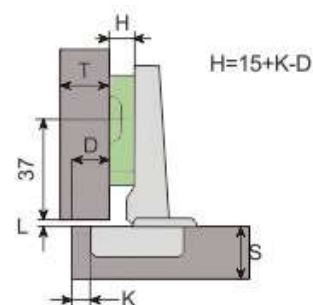
Cod. MH0201A48

**BISAGRA MURANO AMORTIGUACIÓN - CLIP ON - 48/6 - 110° RECTA CON TACO 10mm**

Cod. MH0201B48



Embalaje  
cajas de 100 piezas



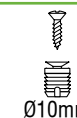
D \ K	3	4	5	6	7
0	18	19	20	21	22
2	16	17	18	19	20
4	14	15	16	17	18

**BISAGRA MURANO AMORTIGUACIÓN - CLIP ON - 48/6 - 110° ACODADA ATORNILLABLE**

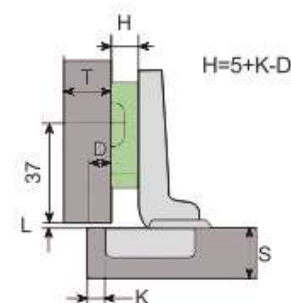
Cod. MH0202A48

**BISAGRA MURANO AMORTIGUACIÓN - CLIP ON - 48/6 - 110° ACODADA CON TACO 10mm**

Cod. MH0202B48



Embalaje  
cajas de 100 piezas



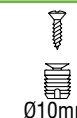
D \ K	3	4	5	6	7
0	8	9	10	11	12
2	6	7	8	9	10
4	4	5	6	7	8

**BISAGRA MURANO AMORTIGUACIÓN - CLIP ON - 48/6 - 110° SUPERACODADA ATORNILLABLE**

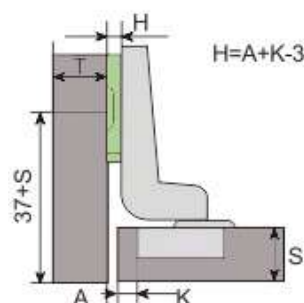
Cod. MH0203A48

**BISAGRA MURANO AMORTIGUACIÓN - CLIP ON - 48/6 - 110° SUPERACODADA CON TACO**

Cod. MH0203B48



Embalaje  
cajas de 100 piezas



A \ K	3	4	5	6	7
0	0	-1	-2	-3	-4
2	2	1	0	-1	-2
4	4	3	2	1	0

**BISAGRA MURANO - AMORTIGUACIÓN - CLIP ON - 48/6 - 165° RECTA ATORNILLABLE**

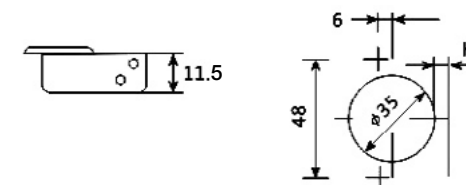
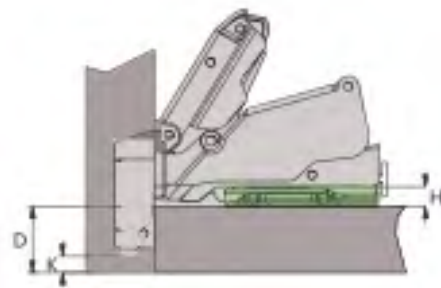
**BISAGRA MURANO - AMORTIGUACIÓN - CLIP ON - 48/6 - 165° CON TACO**

Cod. MH0204A48

Cod. MH0204B48



Embalaje  
cajas de 100 piezas



D	H	K	3	4	5	6	7
0			17	18	19	20	21
2			15	16	17	18	19
4			13	14	15	16	17

**BISAGRA MURANO - AMORTIGUACIÓN - CLIP ON - 48/6 - 165° ACODADA SOFT - ATORNILLABLE**

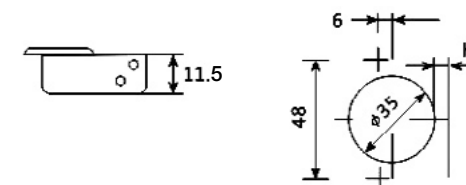
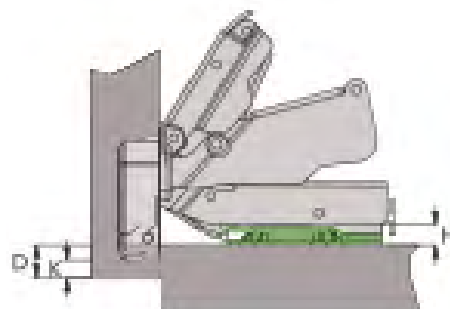
**BISAGRA MURANO - AMORTIGUACIÓN - CLIP ON - 48/6 - 165° ACODADA SOFT - Ø 10mm CON TACO**

Cod. MH0205A48

Cod. MH0205B48



Embalaje  
cajas de 100 piezas



D	H	K	3	4	5	6	7
0			7	8	9	10	11
2			5	6	7	8	9
4			3	4	5	6	7

# bisagras de montaje automático con amortiguación 90° - 48/6

**BISAGRA MURANO - AMORTIGUACIÓN - CLIP ON - 48/6 - 90° CONTRACODO ATORNILLABLE**

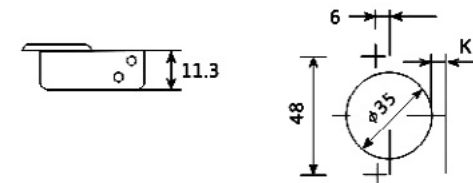
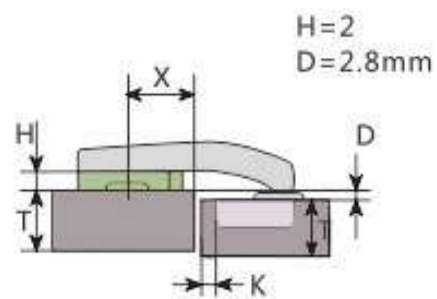
**BISAGRA MURANO - AMORTIGUACIÓN - CLIP ON - 48/6 - 90° CONTRACODO CON TACO**

Cod. MH0206A48

Cod. MH0206B48



**Embalaje**  
cajas de 100 piezas



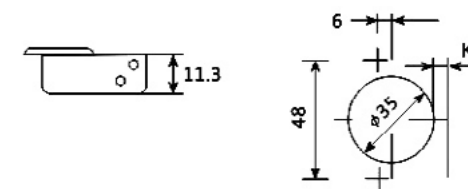
H	K	4	5
0	20	2.8	2.8
2	20	0.8	0.8
4	20	-1.2	-1.2
	X		D





Bisagras para puertas de espesor mín. 16 mm.  
Profundidad de la cazoleta 11,3 mm - Ø 35 mm.  
Apertura 110° - paso 48/6.  
Regulación CAM 3D por excéntrica con bases Murano.

Combinables en la misma puerta  
con las bisagras Murano amortiguación.

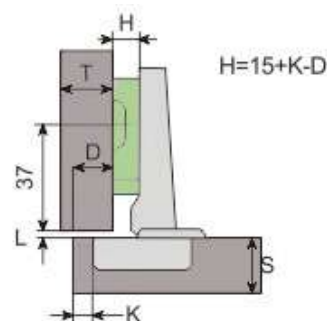


**BISAGRA MURANO - CLIP ON - 48/6 - 110° RECTA ATORNILLABLE**

**BISAGRA MURANO - CLIP ON - 48/6 - 110° RECTA CON TACO**



Embalaje  
cajas de 100 piezas



Cod. MH0101A48

Cod. MH0101B48



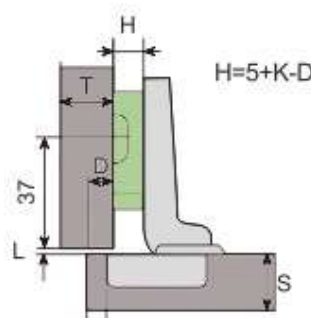
D	K	3	4	5	6	7
H	0	18	19	20	21	22
	2	16	17	18	19	20
	4	14	15	16	17	18

**BISAGRA MURANO - CLIP ON - 48/6 - 110° ACODADA ATORNILLABLE**

**BISAGRA MURANO - CLIP ON - 48/6 - 110° ACODADA CON TACO**



Embalaje  
cajas de 100 piezas



Cod. MH0102A48

Cod. MH0102B48



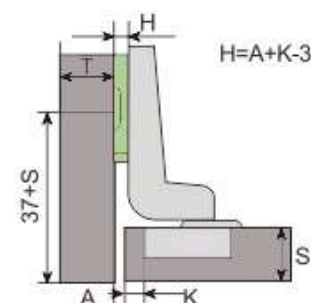
D	K	3	4	5	6	7
H	0	8	9	10	11	12
	2	6	7	8	9	10
	4	4	5	6	7	8

**BISAGRA MURANO - CLIP ON - 48/6 - 110° SUPERACODADA ATORNILLABLE**

**BISAGRA MURANO - CLIP ON - 48/6 - 110° SUPERACODADA CON TACO**



Embalaje  
cajas de 100 piezas



Cod. MH0103A48

Cod. MH0103B48



A	K	3	4	5	6	7
H	0	0	-1	-2	-3	-4
	2	2	1	0	-1	-2
	4	4	3	2	1	0

**BASE MURANO DE ENGANCHE RÁPIDO / REGULACIÓN POR EXCÉNTRICA**



Cod	H		
MH0001H0A	0		tornillo
MH0001H2A	2		tornillo

Embalaje: cajas de 500 piezas, bolsas de 100 piezas



Cod	H		
MH0001H0E	0		6,3 x 14 mm eurotornillo
MH0001H2E	2		6,3 x 14 mm eurotornillo

Embalaje: cajas de 500 piezas, bolsas de 100 piezas



Cod	H		
MH0001H0B	0		Ø10mm tacos premontados
MH0001H2B	2		Ø10mm tacos premontados

Embalaje: cajas de 500 piezas, bolsas de 100 piezas



Cod	H		
MH0001H0G	0		Ø5mm tacos premontados
MH0001H2G	2		Ø5mm tacos premontados

Embalaje: cajas de 500 piezas, bolsas de 100 piezas

**BASE MURANO DE ENGANCHE RÁPIDO / REGULACIÓN SIMPLE**



Cod	H		
MH0001H0C	0		Ø5mm tacos puente premontados
MH0001H2C	2		Ø5mm tacos puente premontados

Embalaje: cajas de 500 piezas, bolsas de 100 piezas

**TAPA CUBRECAZOLETA BISAGRA MURANO SIN LOGOTIPO - ACERO PLATEADO**  
Cod. MH0000102

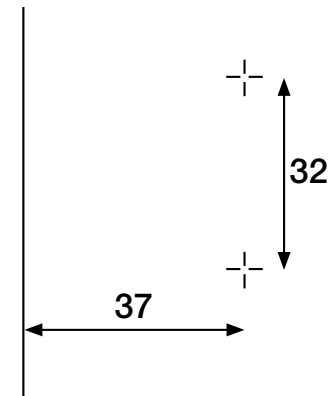


Embalaje  
bolsas de 100 piezas  
cajas de 2000 piezas

**TAPA BRAZO BISAGRA MURANO SIN LOGOTIPO - ACERO PLATEADO**  
Cod. MH0000101



Embalaje  
bolsas de 100 piezas  
cajas de 2000 piezas



b l a c k m o k k a l i n e



**SYSKOR**

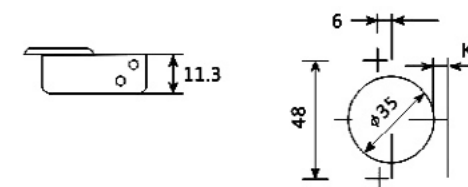
kitchen & home fittings

Bisagras Murano  
Black Mokka



# bisagras de montaje automático con amortiguación - 110° - 48/6 acabado black mokka

Bisagras para puertas de espesor mín. 16 mm.  
Profundidad de la cazoleta 11,3 mm - Ø 35 mm.  
Apertura 110° - paso 48/6.  
Regulación CAM 3D por excéntrica con bases Murano.

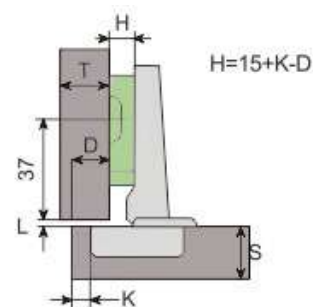


## BISAGRA MURANO AMORTIGUACIÓN - CLIP ON - 48/6 - 110° RECTA ATORNILLABLE / ACABADO BLACK MOKKA

Cod. MHB201A48



Embalaje  
cajas de 100 piezas



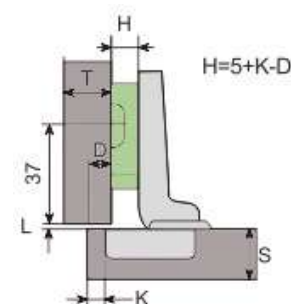
D \ K	3	4	5	6	7
0	18	19	20	21	22
2	16	17	18	19	20
4	14	15	16	17	18

## BISAGRA MURANO AMORTIGUACIÓN - CLIP ON - 48/6 - 110° ACODADA ATORNILLABLE / ACABADO BLACK MOKKA

Cod. MHB202A48



Embalaje  
cajas de 100 piezas



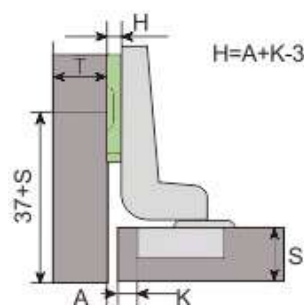
D \ K	3	4	5	6	7
0	8	9	10	11	12
2	6	7	8	9	10
4	4	5	6	7	8

## BISAGRA MURANO AMORTIGUACIÓN - CLIP ON - 48/6 - 110° SUPERACODADA ATORNILLABLE / ACABADO BLACK MOKKA

Cod. MHB203A48



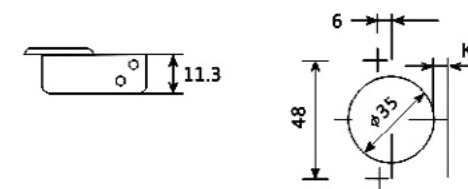
Embalaje  
cajas de 100 piezas



A \ K	3	4	5	6	7
0	0	-1	-2	-3	-4
2	2	1	0	-1	-2
4	4	3	2	1	0

Bisagras para puertas de espesor mín. 16 mm.  
Profundidad de la cazoleta 11,3 mm - Ø 35 mm.  
Apertura 110° - paso 48/6.  
Regulación CAM 3D por excéntrica con bases Murano.

Combinables en la misma puerta  
con las bisagras Murano amortiguación.

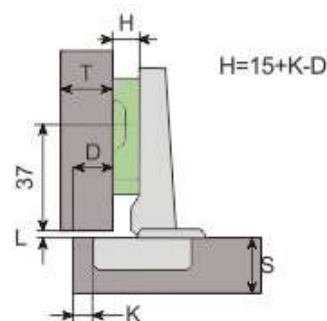


**BISAGRA MURANO - CLIP ON - 48/6 - 110° RECTA ATORNILLABLE / ACABADO BLACK MOKKA**

Cod. MHB101A48



Embalaje  
cajas de 100 piezas



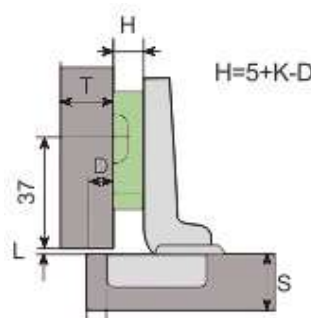
D \ K	3	4	5	6	7
0	18	19	20	21	22
2	16	17	18	19	20
4	14	15	16	17	18

**BISAGRA MURANO - CLIP ON - 48/6 - 110° ACODADA ATORNILLABLE / ACABADO BLACK MOKKA**

Cod. MHB102A48



Embalaje  
cajas de 100 piezas



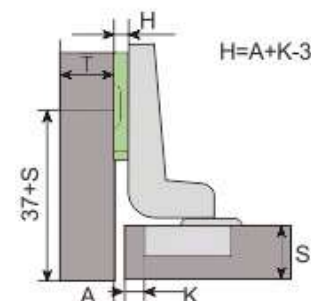
D \ K	3	4	5	6	7
0	8	9	10	11	12
2	6	7	8	9	10
4	4	5	6	7	8

**BISAGRA MURANO - CLIP ON - 48/6 - 110° SUPERACODADA ATORNILLABLE / ACABADO BLACK MOKKA**

Cod. MHB103A48



Embalaje  
cajas de 100 piezas



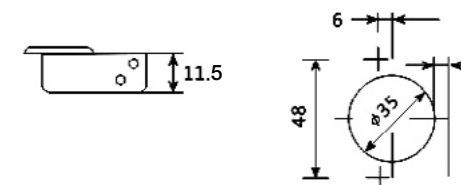
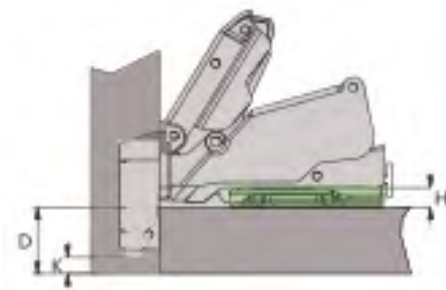
A \ K	3	4	5	6	7
0	0	-1	-2	-3	-4
2	2	1	0	-1	-2
4	4	3	2	1	0

**BISAGRA MURANO - AMORTIGUACIÓN - CLIP ON - 48/6 - 165° RECTA ATORNILLABLE / ACABADO BLACK MOKKA**

Cod. MHB204A48



Embalaje  
cajas de 100 piezas



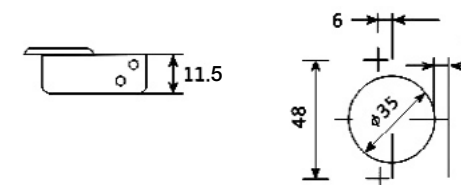
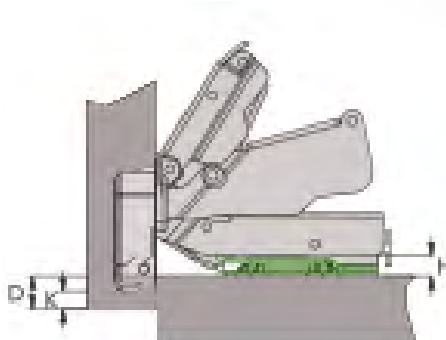
D	H	K	3	4	5	6	7
0			17	18	19	20	21
2			15	16	17	18	19
4			13	14	15	16	17

**BISAGRA MURANO - AMORTIGUACIÓN - CLIP ON - 48/6 - 165° ACODADA SOFT - ATORNILLABLE / ACABADO BLACK MOKKA**

Cod. MHB205A48



Embalaje  
cajas de 100 piezas



D	H	K	3	4	5	6	7
0			7	8	9	10	11
2			5	6	7	8	9
4			3	4	5	6	7





Foto: Elevador Murano Lift de Syskor en acabado blanco

**SYSKOR**  
kitchen & home fittings

# Elevadores

4

**SYSKOR**  
kitchen & home fittings

## Clip-On Door Fixing

Minimal Design

Slow Motion

freedom position



# murano lift vertical opening

Syskor presenta su nuevo elevador Murano Lift.

Un sistema compacto con cierre amortiguado para una comodidad y funcionamiento óptimos.

Para purertas de 400 mm de alto y 12,3 Kg. de peso.

Regulación 3D para un perfecto ajuste de las puertas.



blanco marfil

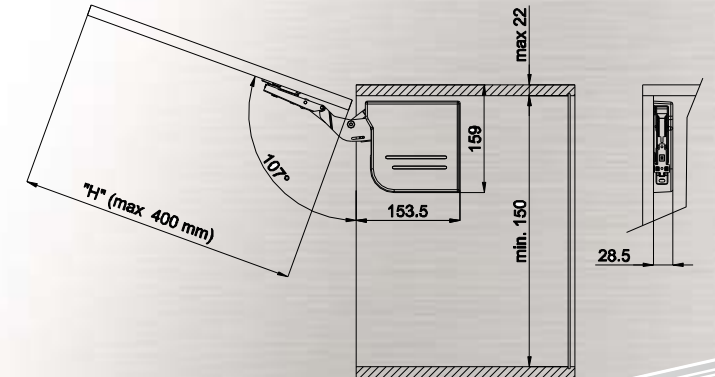


gris satinado



moka

cod.	descripción artículo / acabado
<b>MLF000D20</b>	Juego 2 elevadores Murano Lift LIGHT D20 Blanco marfil
<b>MLF001D20</b>	Juego 2 elevadores Murano Lift LIGHT D20 Gris satinado
<b>MLF002D20</b>	Juego 2 elevadores Murano Lift LIGHT D20 Moka
<b>MLF000D40</b>	Juego 2 elevadores Murano Lift STRONG D40 Blanco marfil
<b>MLF001D40</b>	Juego 2 elevadores Murano Lift LSTRONG D40 Gris satinado
<b>MLF002D40</b>	Juego 2 elevadores Murano Lift STRONG D40 Moka



## Murano Lift "Light"

Diseñado para puertas de hasta 5,5 Kg. de peso

## Murano Lift "Strong"

Diseñado para puertas de hasta 12,3 Kg. de peso

Elección del kit Kit choice	cod. MLF000D20 murano lift light	cod. MLF000D40 murano lift strong
Altura puerta Door height H (mm)	peso de la puerta (manilla incluida) door weight (included handle)	
400	1,0 - 2,5 Kg	2,4 - 4,9 Kg
350	1,1 - 2,9 Kg	2,7 - 5,8 Kg
300	1,3 - 3,5 Kg	3,2 - 7,0 Kg
250	1,6 - 4,0 Kg	3,8 - 8,3 Kg
200	2,0 - 5,0 Kg	4,8 - 10,6 Kg
180	2,2 - 5,5 Kg	5,3 - 11,8 Kg



onin g

# SYSKOR

kitchen & home fittings



# Colgadores

5

**SYSKOR**  
kitchen & home fittings

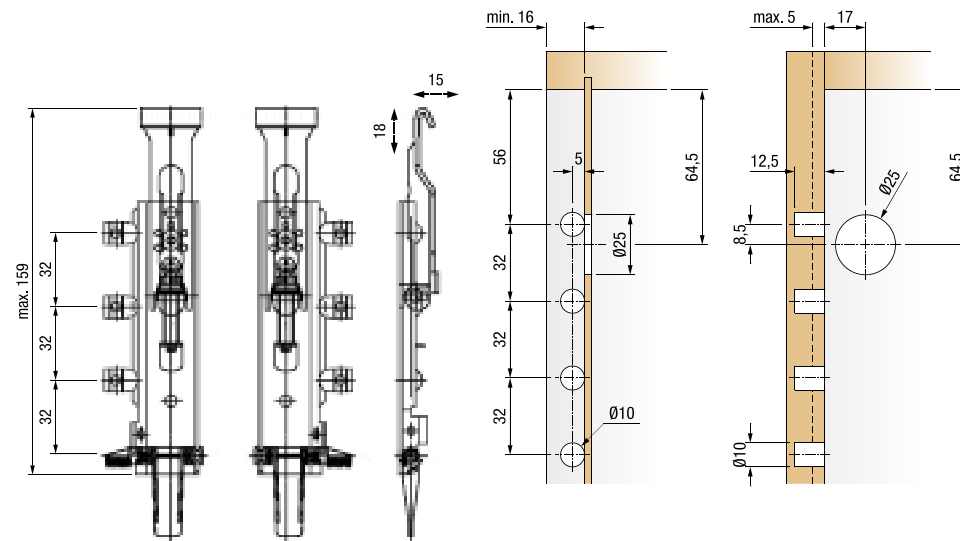
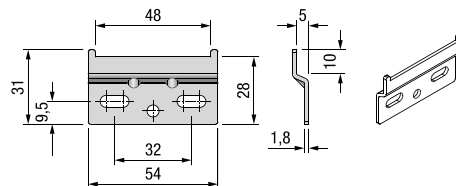






**KIT COLGADOR OCULTO ALPINE K65**  
Bolsa kit de 2 colgadores y 2 enganches

**cod. 9CM001KIT**  
caja de 50 kits (bolsa de 1 kit)



## Sistema Alpine K65

- **Fuerza y seguridad:** Peso máximo por cada colgador (capacidad de carga nominal) de **65 Kg.** Norma EN 15939/2019 certificado por SGS.
- **Facilidad y rapidez:** Sistema **“Quick fit”** con **leva excéntrica** para un anclaje rápido y garantizado.
- **Precisión:** Nuevo sistema de regulación en profundidad (15 mm) y altura (18 mm) para una **ajuste perfecto** y sin complicaciones.



**TAPÓN ALPINE BLANCO D25**  
Tapón embellecedor ø25 blanco

**cod. 9CMT25A01**  
caja de 2000 unidades (bolsa de 100 unidades)



**TAPÓN ALPINE GRIS D25**  
Tapón embellecedor ø25 gris

**cod. 9CMT25A02**  
caja de 2000 unidades (bolsa de 100 unidades)

## Sistema Scarpi / Indaux

Colgador de armarios de alta resistencia: 45Kg./unidad según EN 15939

- Permite **tres regulaciones independientes** fácilmente accesibles desde el frente.
- Queda oculto bajo una **tapa extraplana en diversos colores**.
- Realizado en acero para permitir su posterior reciclaje.
- Triple regulación: altura (13mm) / frontal (17mm) / lateral (8mm)

### COLGADOR SCARPI 4 M/T IZDA.

**cod. 9IND013**

caja de 200 unidades

### COLGADOR SCARPI 4 M/T DCHA.

**cod. 9IND014**

caja de 200 unidades

### TAPA IZDA. COLGADOR SCARPI 4

código	acabado	embalaje
<b>9IND015</b>	<b>blanco (RAL 9001)</b>	caja de 400 unidades
<b>9IND018</b>	<b>gris</b>	caja de 400 unidades
<b>9IND020</b>	<b>antracita</b>	caja de 400 unidades
<b>9IND022</b>	<b>níquel</b>	caja de 200 unidades

### TAPA DCHA. COLGADOR SCARPI 4

código	acabado	embalaje
<b>9IND016</b>	<b>blanco (RAL 9001)</b>	caja de 400 unidades
<b>9IND019</b>	<b>gris</b>	caja de 400 unidades
<b>9IND021</b>	<b>antracita</b>	caja de 400 unidades
<b>9IND023</b>	<b>níquel</b>	caja de 200 unidades

### BOLSA DE ACCESORIOS SCARPI 4

Bolsa compuesta de 1 enganche doble,  
4 tacos de Ø8x40mm y 4 tirafondos de Ø4,5x45mm

**cod. 9IND017**

caja de 200 bolsas

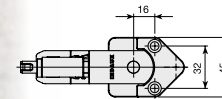




## Sistema Atlas / Indaux

ATLAS es la solución más segura e idónea para la fijación de los **grandes módulos de cocina y baño suspendidos**. ATLAS es la respuesta a los retos técnicos que plantean las nuevas cocinas suspendidas, para las que no sirven los colgadores de muebles tradicionales.

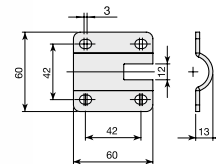
- La solución a las grandes cargas en los módulos inferiores suspendidos.
- **Máxima seguridad** en las cargas verticales, antivuelco, fácil mecanizado y regulación.
- No interfiere con el funcionamiento del cajón superior.
- Fácil montaje industrial, **puede ir premontado** para facilitar el transporte.
- En combinación con el soporte inferior puede además **regularse en sentido vertical, horizontal y en profundidad**.
- Tests dinámicos con una carga de 300 Kg.



**ATLAS ENGANCHE TRASERO  
MÓDULO BAJO**  
Enganche superior Atlas

cod. 9IND001

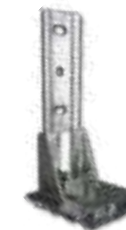
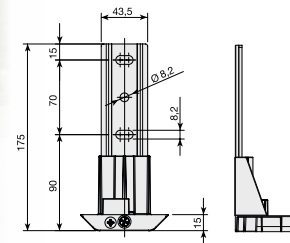
caja de 50 unidades



**ATLAS ESCUADRA SOPORTE ZINCADO**  
Placa soporte superior Atlas

cod. 9IND002

caja de 100 unidades



**SOPORTE INFERIOR ATLAS**

cod. 9IND003

caja de 25 unidades



# SYSKOR

kitchen & home fittings



monza program  
perfiles y accesorios Gola

# Perfiles Gola Monza

6

**SYSKOR**  
kitchen & home fittings



# SYSKOR

kitchen & home fittings



Foto: cocina con perfiles horizontales y verticales gola Monza Program de Syskor en acabado Negro Mate

monza program  
gola profiles & accessories

Perfiles Horizontales Gola "L"



Perfiles Horizontales Gola "C"



Perfiles Verticales centrales Gola

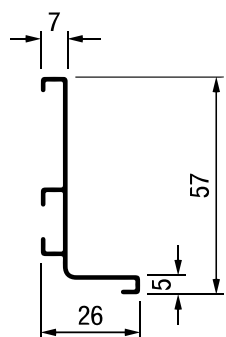


Perfiles Verticales laterales Gola





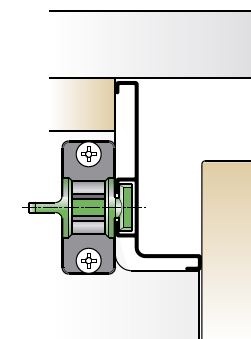
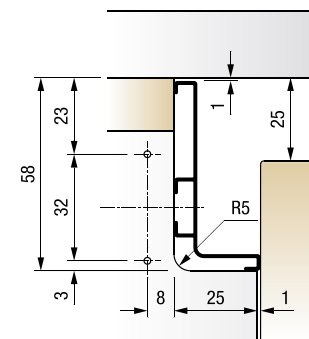




**PERFILES HORIZONTALES GOLA "L" MONZA PROGRAM**

cod.	descripción
<b>9PG010A02</b>	Perfil Gola "L" SYSKOR 4M PLATA MATE
<b>9PG010A14</b>	Perfil Gola "L" SYSKOR 4M ANTRACITA
<b>9PG010AM1</b>	Perfil Gola "L" SYSKOR 4M BLANCO MATE
<b>9PG010AM9</b>	Perfil Gola "L" SYSKOR 4M NEGRO MATE

embalaje  
Caja de 10 tiras (40 metros)



Anodizado A02  
Plata Mate

Lacado A14  
Antracita Mate

Lacado AM1  
Blanco Mate

Lacado AM9  
Negro Mate

RAL 9003

RAL 9005

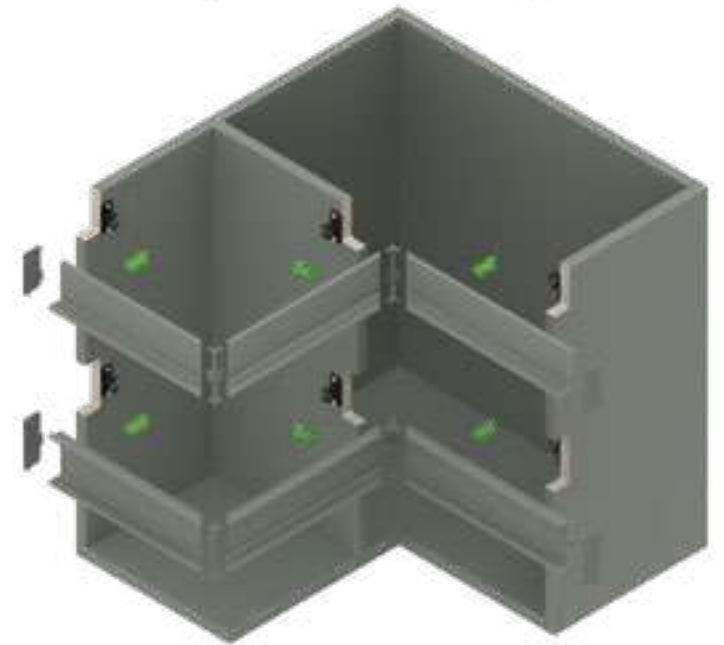
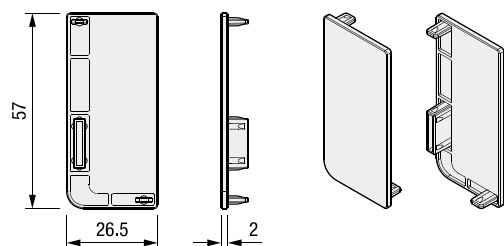


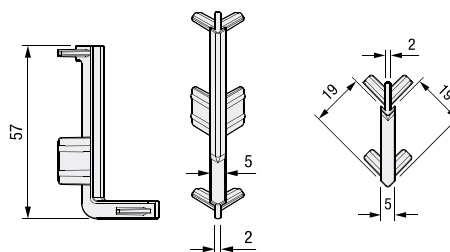
Foto: Cocina con perfiles horizontales gola "L" y "C" Monza Program de Syskor en acabado Negro Mate



### TAPAS GOLA "L" MONZA PROGRAM

cod.	descripción
<b>9PG014A02</b>	Juego 2 tapas GOLA "L" PLATA MATE
<b>9PG014A14</b>	Juego 2 tapas GOLA "L" ANTRACITA
<b>9PG014AM1</b>	Juego 2 tapas GOLA "L" BLANCO MATE
<b>9PG014AM9</b>	Juego 2 tapas GOLA "L" NEGRO MATE

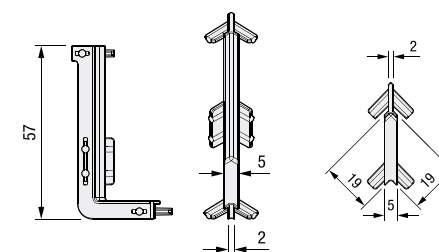
embalaje  
Caja de 100 juegos  
Bolsa de 10 juegos



### ESQUINERA EXTERIOR GOLA "L" MONZA PROGRAM

cod.	descripción
<b>9PG012A02</b>	Esquinera Exterior GOLA "L" PLATA MATE
<b>9PG012A14</b>	Esquinera Exterior GOLA "L" ANTRACITA
<b>9PG012AM1</b>	Esquinera Exterior GOLA "L" BLANCO MATE
<b>9PG012AM9</b>	Esquinera Exterior GOLA "L" NEGRO MATE

embalaje  
Caja de 100 unidades  
Bolsa de 10 unidades



### RINCONERA INTERIOR GOLA "L" MONZA PROGRAM

cod.	descripción
<b>9PG013A02</b>	Rinconera interior GOLA "L" PLATA MATE
<b>9PG013A14</b>	Rinconera interior GOLA "L" ANTRACITA
<b>9PG013AM1</b>	Rinconera interior GOLA "L" BLANCO MATE
<b>9PG013AM9</b>	Rinconera interior GOLA "L" NEGRO MATE

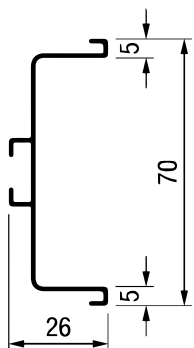
embalaje  
Caja de 100 unidades  
Bolsa de 10 unidades



**SYSKOR**  
kitchen & home fittings



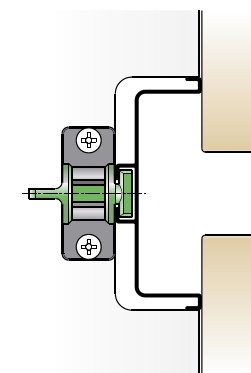
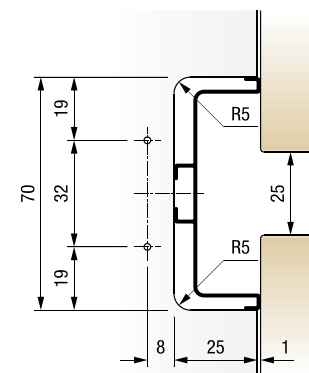
Foto: Cocina con perfiles horizontales "L" y "C" gola Monza Program de Syskor en acabado Antracita Mate



**PERFILES HORIZONTALES GOLA "C" MONZA PROGRAM**

cod.	descripción
<b>9PG020A02</b>	Perfil Gola "C" SYSKOR 4M PLATA MATE
<b>9PG020A14</b>	Perfil Gola "C" SYSKOR 4M ANTRACITA
<b>9PG020AM1</b>	Perfil Gola "C" SYSKOR 4M BLANCO MATE
<b>9PG020AM9</b>	Perfil Gola "C" SYSKOR 4M NEGRO MATE

embalaje  
Caja de 10 tiras (40 metros)



Anodizado A02  
Plata Mate

Lacado A14  
Antracita Mate

Lacado AM1  
Blanco Mate

Lacado AM9  
Negro Mate

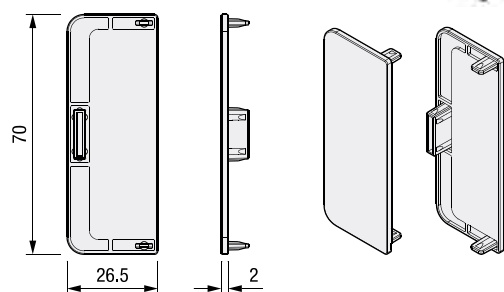
RAL 9003

RAL 9005



Foto: Cocina con perfiles horizontales "L" y "C" gola Monza Program de Syskor en acabado Blanco Mate

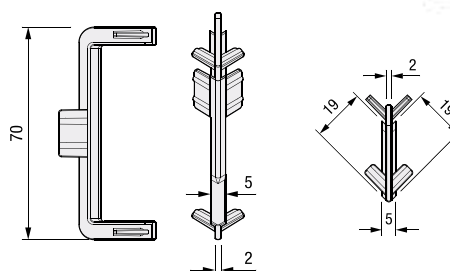
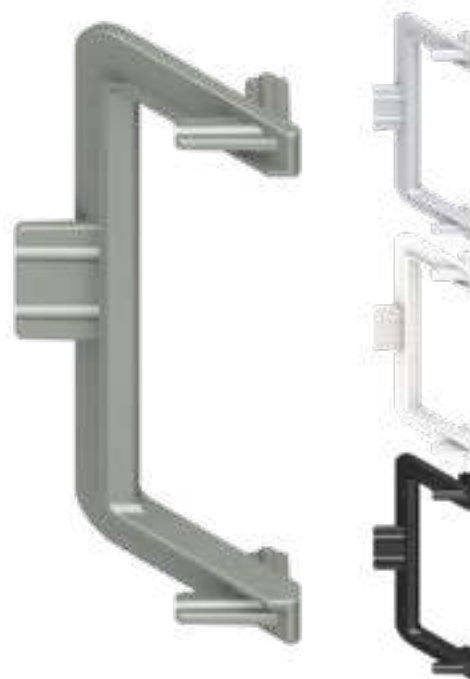




### TAPAS GOLA "C" MONZA PROGRAM

cod.	descripción
<b>9PG024A02</b>	Juego 2 tapas GOLA "C" PLATA MATE
<b>9PG024A14</b>	Juego 2 tapas GOLA "C" ANTRACITA
<b>9PG024AM1</b>	Juego 2 tapas GOLA "C" BLANCO MATE
<b>9PG024AM9</b>	Juego 2 tapas GOLA "C" NEGRO MATE

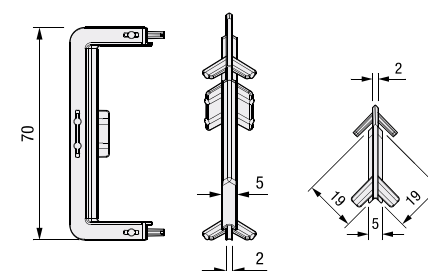
embalaje  
Caja de 100 juegos  
Bolsa de 10 juegos



### ESQUINERA EXTERIOR GOLA "C" MONZA PROGRAM

cod.	descripción
<b>9PG022A02</b>	Esquinera Exterior GOLA "C" PLATA MATE
<b>9PG022A14</b>	Esquinera Exterior GOLA "C" ANTRACITA
<b>9PG022AM1</b>	Esquinera Exterior GOLA "C" BLANCO MATE
<b>9PG022AM9</b>	Esquinera Exterior GOLA "C" NEGRO MATE

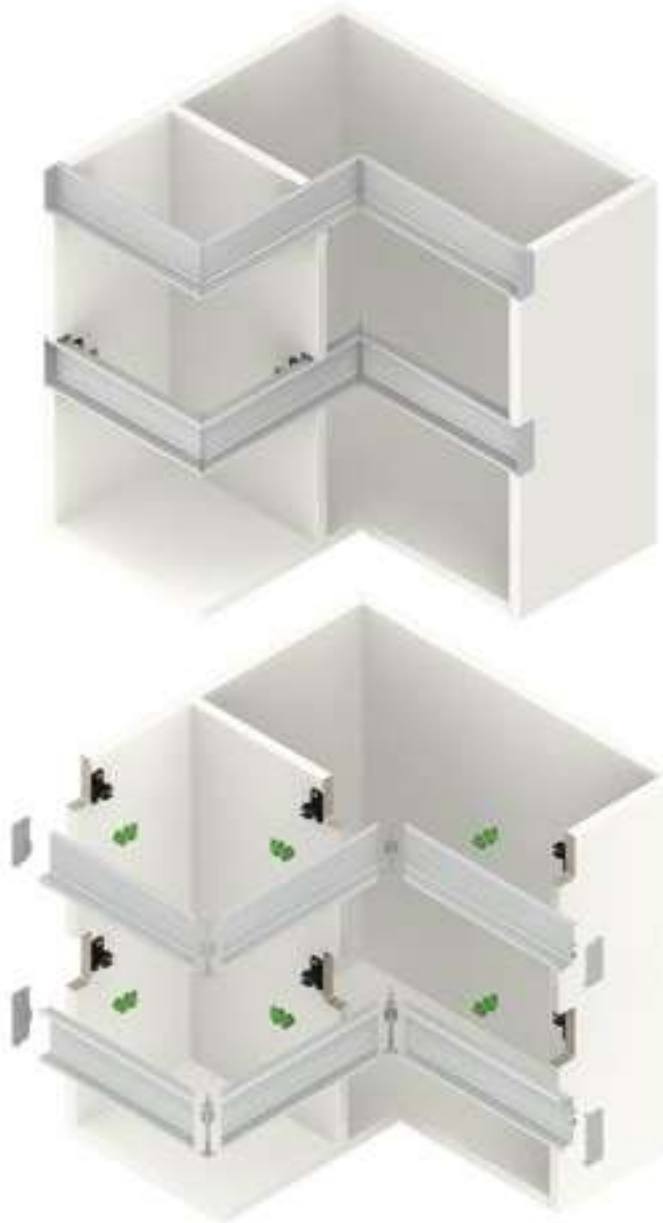
embalaje  
Caja de 100 unidades  
Bolsa de 10 unidades



### RINCONERA INTERIOR GOLA "C" MONZA PROGRAM

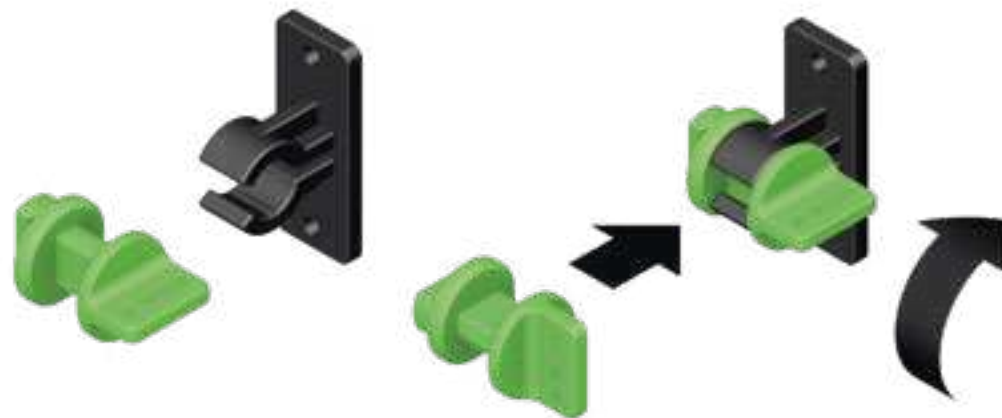
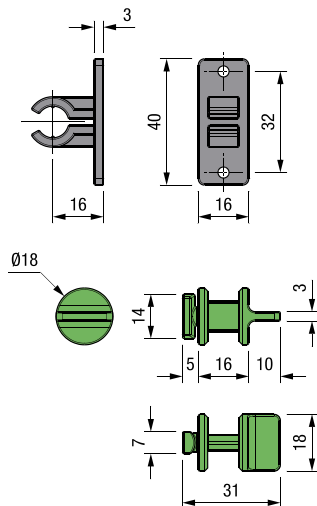
cod.	descripción
<b>9PG023A02</b>	Rinconera interior GOLA "C" PLATA MATE
<b>9PG023A14</b>	Rinconera interior GOLA "C" ANTRACITA
<b>9PG023AM1</b>	Rinconera interior GOLA "C" BLANCO MATE
<b>9PG023AM9</b>	Rinconera interior GOLA "C" NEGRO MATE

embalaje  
Caja de 100 unidades  
Bolsa de 10 unidades



Syskor presenta su nuevo y exclusivo sistema de fijación “GOLAFIX”

- Instalación rápida y sencilla sin necesidad de herramientas.
- Compatible con los perfiles gola “L” y “C” del programa Monza de Syskor.
- Mecanismo automático de ajuste por tracción para un remate perfecto.
- Sencillo y práctico desmontaje.



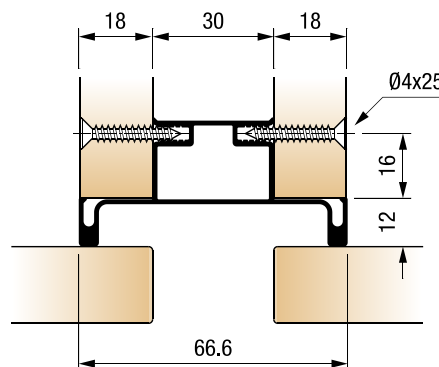
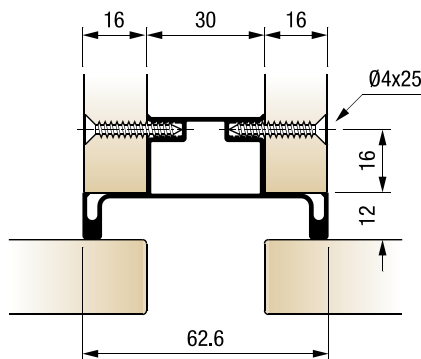
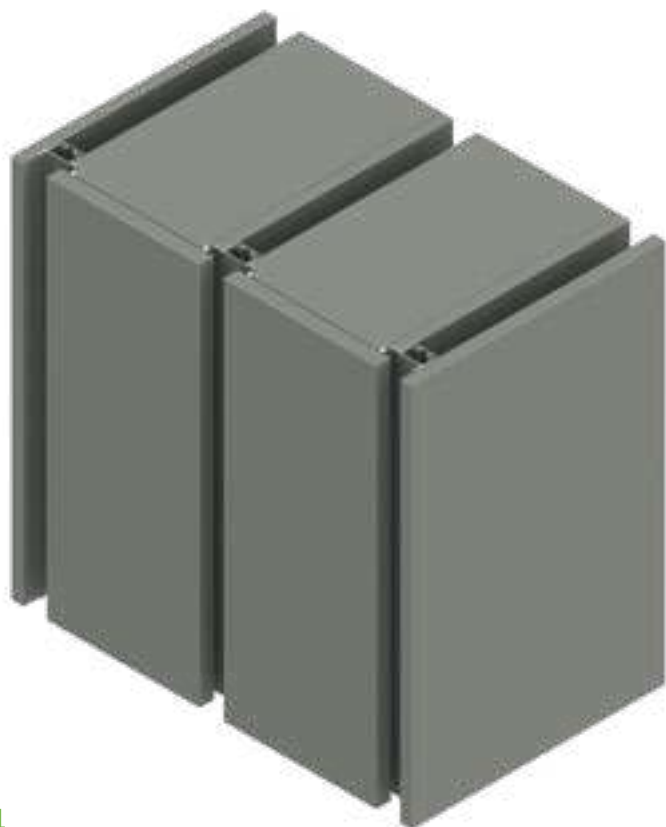
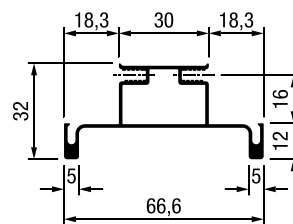
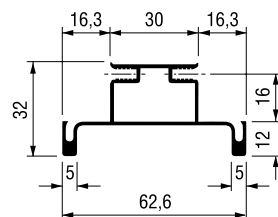
### JUEGO SOPORTE DE FIJACIÓN RÁPIDA “GOLAFIX”

cod.	descripción
9PG000A00	Juego soporte perfil Gola “GOLAFIX”

embalaje  
Caja de 100 juegos







**PERFILES VERTICALES CENTRALES GOLA MONZA PROGRAM 16mm**

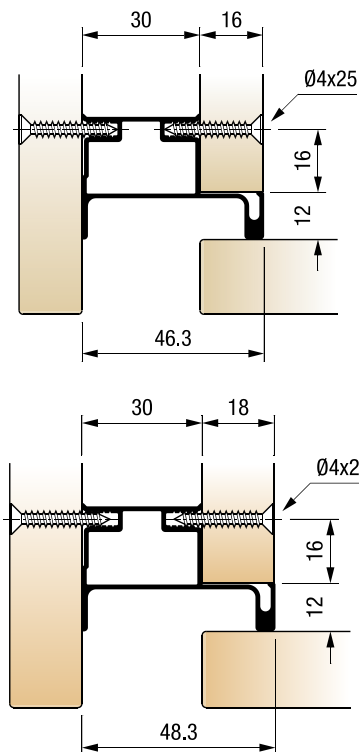
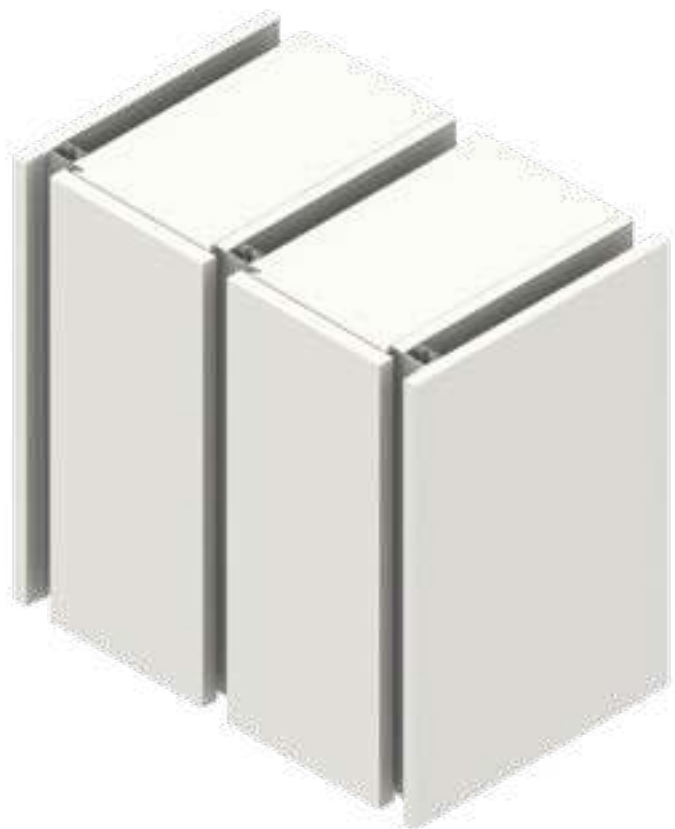
cod.	descripción
<b>9PG030A02</b>	Perfil Gola VERTICAL CENTRAL 2,60 PLATA MATE - 16mm
<b>9PG030A14</b>	Perfil Gola VERTICAL CENTRAL 2,60 ANTRACITA - 16mm
<b>9PG030AM1</b>	Perfil Gola VERTICAL CENTRAL 2,60 BLANCO MATE - 16mm
<b>9PG030AM9</b>	Perfil Gola VERTICAL CENTRAL 2,60 NEGRO MATE - 16mm

**PERFILES VERTICALES CENTRALES GOLA MONZA PROGRAM 18mm**

cod.	descripción
<b>9PG032A02</b>	Perfil Gola VERTICAL CENTRAL 2,60 PLATA MATE - 18mm
<b>9PG032A14</b>	Perfil Gola VERTICAL CENTRAL 2,60 ANTRACITA - 18mm
<b>9PG032AM1</b>	Perfil Gola VERTICAL CENTRAL 2,60 BLANCO MATE - 18mm
<b>9PG032AM9</b>	Perfil Gola VERTICAL CENTRAL 2,60 NEGRO MATE - 18mm

embalaje  
Cajas de 10 tiras (26 metros)





### PERFILES VERTICALES LATERALES GOLA MONZA PROGRAM 16mm

cod.	descripción
<b>9PG031A02</b>	Perfil Gola VERTICAL LATERAL 2,60 PLATA MATE - 16mm
<b>9PG031A14</b>	Perfil Gola VERTICAL LATERAL 2,60 ANTRACITA - 16mm
<b>9PG031AM1</b>	Perfil Gola VERTICAL LATERAL 2,60 BLANCO MATE - 16mm
<b>9PG031AM9</b>	Perfil Gola VERTICAL LATERAL 2,60 NEGRO MATE - 16mm

### PERFILES VERTICALES LATERALES GOLA MONZA PROGRAM 18mm

cod.	descripción
<b>9PG033A02</b>	Perfil Gola VERTICAL LATERAL 2,60 PLATA MATE - 18mm
<b>9PG033A14</b>	Perfil Gola VERTICAL LATERAL 2,60 ANTRACITA - 18mm
<b>9PG033AM1</b>	Perfil Gola VERTICAL LATERAL 2,60 BLANCO MATE - 18mm
<b>9PG033AM9</b>	Perfil Gola VERTICAL LATERAL 2,60 NEGRO MATE - 18mm

embalaje  
Cajas de 10 tiras (26 metros)



**SYSKOR**  
kitchen & home fittings



Foto: Diseño cocina minimalista antracita / Syskor



# Accesorios de cocina

7

**SYSKOR**  
kitchen & home fittings



**BANDEJA FONDO FREGADERO DE PLÁSTICO -  
FRENTE EN ALUMINIO**

Acabado: Gris

fondo  
**560 mm**

cod.	descripción artículo
<b>925PL56040</b>	Bandeja fregadero 56*40 PLÁSTICO
<b>925PL56045</b>	Bandeja fregadero 56*45 PLÁSTICO
<b>925PL56050</b>	Bandeja fregadero 56*50 PLÁSTICO
<b>925PL56060</b>	Bandeja fregadero 56*60 PLÁSTICO
<b>925PL56070</b>	Bandeja fregadero 56*70 PLÁSTICO
<b>925PL56080</b>	Bandeja fregadero 56*80 PLÁSTICO
<b>925PL56090</b>	Bandeja fregadero 56*90 PLÁSTICO
<b>925PL56100</b>	Bandeja fregadero 56*100 PLÁSTICO
<b>925PL56110</b>	Bandeja fregadero 56*110 PLÁSTICO
<b>925PL56120</b>	Bandeja fregadero 56*120 PLÁSTICO

fondo  
**580 mm**

cod.	descripción artículo
<b>925PL58040</b>	Bandeja fregadero 58*40 PLÁSTICO
<b>925PL58045</b>	Bandeja fregadero 58*45 PLÁSTICO
<b>925PL58050</b>	Bandeja fregadero 58*50 PLÁSTICO
<b>925PL58060</b>	Bandeja fregadero 58*60 PLÁSTICO
<b>925PL58070</b>	Bandeja fregadero 58*70 PLÁSTICO
<b>925PL58080</b>	Bandeja fregadero 58*80 PLÁSTICO
<b>925PL58090</b>	Bandeja fregadero 58*90 PLÁSTICO
<b>925PL58100</b>	Bandeja fregadero 58*100 PLÁSTICO
<b>925PL58110</b>	Bandeja fregadero 58*110 PLÁSTICO
<b>925PL58120</b>	Bandeja fregadero 58*120 PLÁSTICO

embalaje: cajas de 12 unidades



Made in Europe



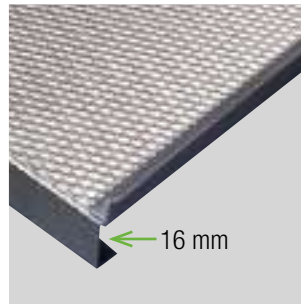
fondo  
**560 mm**

## BANDEJA FONDO FREGADERO DE ALUMINIO

Diseño: Cuadratino.

Acabado: Plata

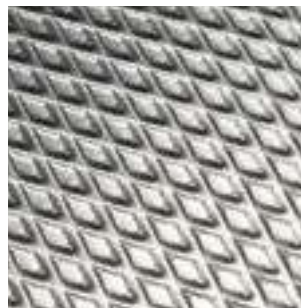
cod.	descripción artículo
<b>925CU56040</b>	Bandeja fregadero 56*40 cuadratino
<b>925CU56045</b>	Bandeja fregadero 56*45 cuadratino
<b>925CU56050</b>	Bandeja fregadero 56*50 cuadratino
<b>925CU56060</b>	Bandeja fregadero 56*60 cuadratino
<b>925CU56070</b>	Bandeja fregadero 56*70 cuadratino
<b>925CU56080</b>	Bandeja fregadero 56*80 cuadratino
<b>925CU56090</b>	Bandeja fregadero 56*90 cuadratino
<b>925CU56100</b>	Bandeja fregadero 56*100 cuadratino
<b>925CU56110</b>	Bandeja fregadero 56*110 cuadratino
<b>925CU56120</b>	Bandeja fregadero 56*120 cuadratino



← 16 mm

fondo  
**580 mm**

cod.	descripción artículo
<b>925CU58040</b>	Bandeja fregadero 58*40 cuadratino
<b>925CU58045</b>	Bandeja fregadero 58*45 cuadratino
<b>925CU58050</b>	Bandeja fregadero 58*50 cuadratino
<b>925CU58060</b>	Bandeja fregadero 58*60 cuadratino
<b>925CU58070</b>	Bandeja fregadero 58*70 cuadratino
<b>925CU58080</b>	Bandeja fregadero 58*80 cuadratino
<b>925CU58090</b>	Bandeja fregadero 58*90 cuadratino
<b>925CU58100</b>	Bandeja fregadero 58*100 cuadratino
<b>925CU58110</b>	Bandeja fregadero 58*110 cuadratino
<b>925CU58120</b>	Bandeja fregadero 58*120 cuadratino



Acabado: plata cuadratino

embalaje: cajas de 12 unidades

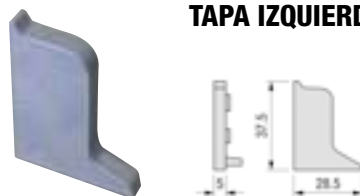




**COPETES DE ALUMINIO**

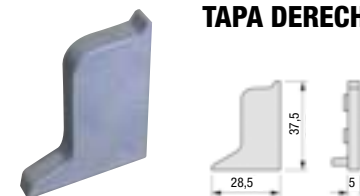
cod.	descripción artículo	embalaje
<b>900400A07</b>	copete de aluminio 4 m plata	20 tiras (80 m)
<b>900400A01</b>	copete de aluminio 4 m lacado blanco	20 tiras (80 m)

**TAPA IZQUIERDA COPETE**



cod.	acabado	embalaje
<b>900004A07</b>	plata	bolsas 100 uds
<b>900004A01</b>	blanco	bolsas 100 uds

**TAPA DERECHA COPETE**



cod.	acabado	embalaje
<b>900003A07</b>	plata	bolsas 100 uds
<b>900003A01</b>	blanco	bolsas 100 uds

**RINCONERA COPETE**

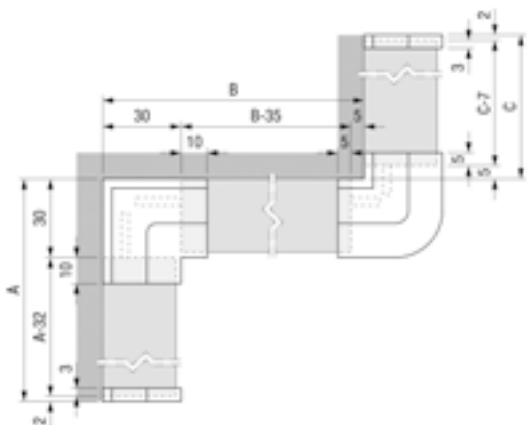


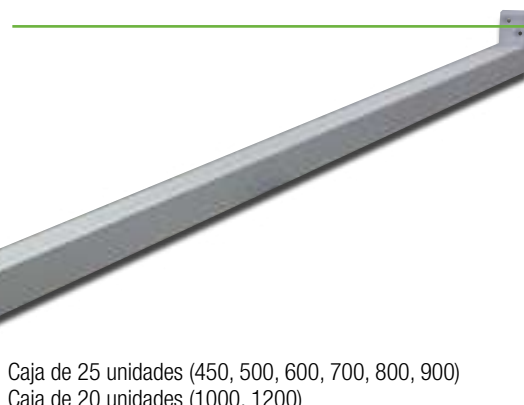
cod.	acabado	embalaje
<b>900001A07</b>	plata	bolsas 25 uds
<b>900001A01</b>	blanco	25 tiras

**ESQUINERHA COPETE**

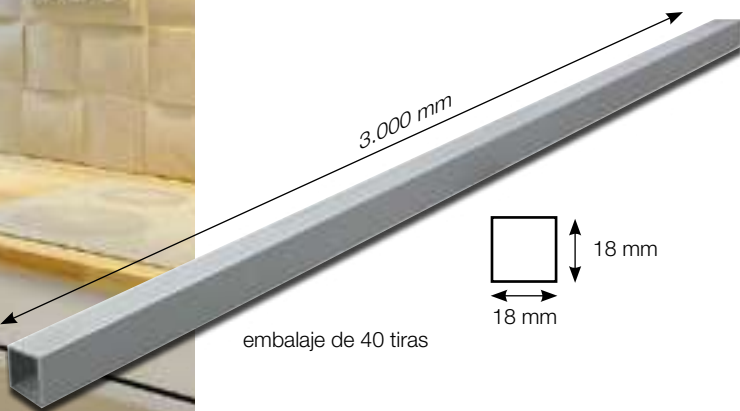


cod.	acabado	embalaje
<b>900002A07</b>	plata	bolsas 25 uds
<b>900002A01</b>	blanco	25 tiras





Caja de 25 unidades (450, 500, 600, 700, 800, 900)  
Caja de 20 unidades (1000, 1200)  
Acabado: plata mate  
\*Medidas para módulo de 16 mm

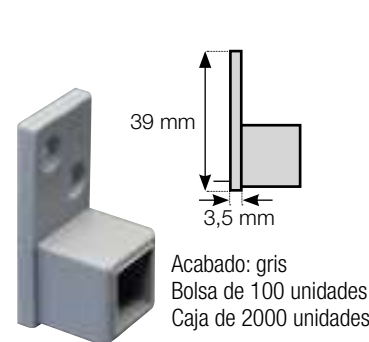


**PERFIL REFUERZO MUEBLE BARRA DE 3 m**

**cod.**  
**930A02300**

**PERFIL REFUERZO MUEBLE CON TACO DE ATORNILLAR**

cod.	descripción	ancho módulo*	embalaje de
<b>930045A02</b>	Perfil refuerzo mueble con taco de atornillar 450	450 mm	25 unidades
<b>930050A02</b>	Perfil refuerzo mueble con taco de atornillar 500	500 mm	25 unidades
<b>930060A02</b>	Perfil refuerzo mueble con taco de atornillar 600	600 mm	25 unidades
<b>930070A02</b>	Perfil refuerzo mueble con taco de atornillar 700	700 mm	25 unidades
<b>930080A02</b>	Perfil refuerzo mueble con taco de atornillar 800	800 mm	25 unidades
<b>930090A02</b>	Perfil refuerzo mueble con taco de atornillar 900	900 mm	25 unidades
<b>930100A02</b>	Perfil refuerzo mueble con taco de atornillar 1000	1000 mm	20 unidades
<b>930120A02</b>	Perfil refuerzo mueble con taco de atornillar 1200	1200 mm	20 unidades



**TACO CUADRADO PERFIL REFUERZO DE ATORNILLAR**

**cod.**  
**930000001**



**TACO CUADRADO PERFIL REFUERZO CON TETÓN**

**cod.**  
**930000002**



**REJILLA DE HORNO**

cod.	descripción artículo	acabado	embalaje
<b>921001A02</b>	rejilla de horno 8 lamas plata mate	plata mate	20 unidades
<b>921001A01</b>	rejilla de horno 8 lamas blanco	blanco	20 unidades
<b>921001A11</b>	rejilla de horno 8 lamas inoxidable	inox	20 unidades

**TAPAS DE ENCIMERA 2R-10 DE 30-40 MM**



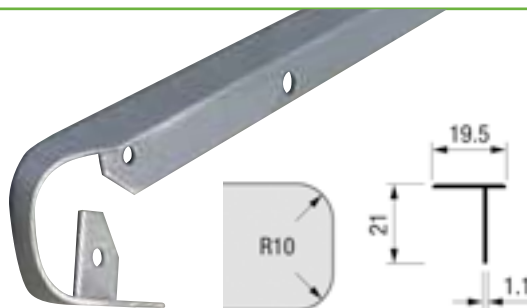
**TAPAS DE ENCIMERA 2R-10 DE 30 MM**

cod.	descripción artículo
<b>920001A07</b>	tapa encimera 2R-10 30 mm plata brillo
<b>920001A01</b>	tapa encimera 2R-10 30 mm blanco

caja de 100 unidades

**TAPAS DE ENCIMERA 2R-10 DE 40 MM**

<b>920021A07</b>	tapa encimera 2R-10 40 mm plata brillo
	caja de 50 unidades



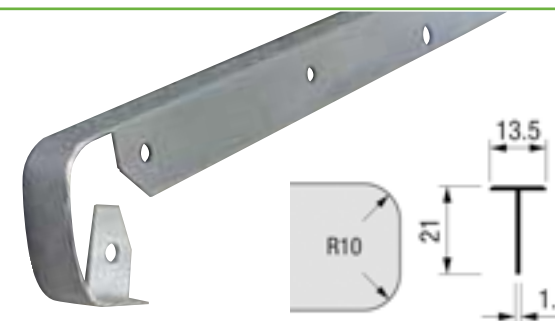
**TAPAS DESPLAZADA 2R-10 DE 30 MM**

cod.	descripción artículo
<b>920002A07</b>	tapa despalzada 2R-10 30 mm plata brillo
<b>920002A01</b>	tapa despalzada 2R-10 30 mm blanco

caja de 50 unidades

**TAPAS DESPLAZADA 2R-10 DE 40 MM**

<b>920022A07</b>	tapa despalzada 2R-10 40 mm plata brillo
	caja de 50 unidades



**TAPAS RECTA 2R-10 DE 30 MM**

cod.	descripción artículo
<b>920003A07</b>	tapa recta 2R-10 30 mm plata brillo
<b>920003A01</b>	tapa recta 2R-10 30 mm blanco

caja de 50 unidades

**TAPAS RECTA 2R-10 DE 40 MM**

<b>920023A07</b>	tapa recta 2R-10 40 mm plata brillo
	caja de 50 unidades





## TIRADOR “L” TIPO GOLA PLATA MATE

cod.	dimensión
9GL015A02	147 mm
9GL020A02	197 mm
9GL025A02	247 mm
9GL030A02	297 mm
9GL035A02	347 mm
9GL040A02	397 mm
9GL045A02	447 mm
9GL050A02	497 mm
9GL060A02	597 mm
9GL070A02	697 mm
9GL080A02	797 mm
9GL090A02	897 mm
9GL100A02	997 mm
9GL120A02	1.197 mm

Caja de 30 unidades

## PERFIL TIRADOR “L” TIPO GOLA PLATA MATE

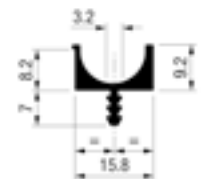
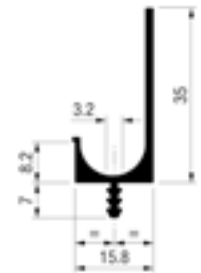
cod.	dimensión
9GLT3MA02	tira de 3 metros

Caja de 30 tiras

## PERFIL TIRADOR “U” TIPO GOLA PLATA MATE

cod.	dimensión
9GLU3MA02	tira de 3 metros

Caja de 30 tiras



# SYSKOR

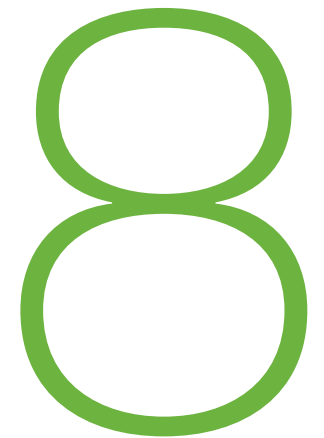
kitchen & home fittings



k i t c h e n & h o m e f i t t i n g s

FGV

# Formenti & Giovenzana Compagnucci



**SYSKOR**  
kitchen & home fittings





Gieffe



FGV Slovakia, Spol s r.o.



FGVTN Brasil LTDA.



FGV Dongguan



Formenti & Giovenzana S.p.A.



Manuex





Formenti & Giovenzana S.p.A. - Italia



## Great Numbers, Great Value

**FGV** es el principal fabricante italiano de componentes y herrajes para muebles. Desde **1947** la empresa desarrolla, produce y comercializa en todo el mundo las **soluciones más adecuadas para la industria** del mueble y la cocina.

A lo largo de los años **"MADE IN FGV"** se ha convertido en sinónimo de **exclusivo diseño italiano** combinado con la economía de escala de la **gran producción industrial** del herraje. Fiel a su lema **"Grandes números, gran valor"**, FGV pone a disposición de sus clientes productos de vanguardia y **alta calidad** a un **precio justo**.

Con 4 plantas de producción en **Italia, Eslovaquia, Brasil y China** trabajando con los mismos estándares de calidad, FGV tiene la capacidad industrial de proponer las **soluciones tecnológicas** más competitivas y vanguardistas.

La red de ventas de FGV de filiales propias se completa con una **red de distribuidores estratégicos** capaz de suministrar la tecnología del mueble más moderna en cualquier parte del mundo.

Con una inversión constante en el servicio a sus clientes y en nuevas soluciones logísticas, **FGV colabora con la industria de la cocina y el mueble** ofreciendo al usuario final una **experiencia mejorada** en la compra y el uso de los muebles y la cocina en general.

## Syskor Group

Con sede en Vitoria-Gasteiz (España) y fundada en el año 2007, **Syskor** es marca líder en el diseño, fabricación y venta de **herrajes y componentes** para la industria del mueble y la cocina.

Ponemos a su disposición la más completa gama de soluciones técnicas en sistemas de aluminio, herrajes de cocina y componentes funcionales dirigidas a la **industria del mueble, almacenes de distribución, ferreterías, ebanistas y bricolaje**.



Compagnucci



Syskor Sistemas de Perfiles S.L. - España



## Syskor, nuevo distribuidor exclusivo de FGV-Formenti Giovenzana para España

El Grupo italiano **FGV-Formenti Giovenzana**, ha nombrado a **Syskor Sistemas de Perfiles** distribuidor exclusivo para España de sus líneas de herrajes para muebles y cocina, con responsabilidad sobre todas su gamas de productos con las marcas **FGV** y **Compagnucci**.

La alianza entre ambas empresas tiene como objetivo **potenciar la presencia** de la prestigiosa marca italiana en la **Industria y distribución** del mueble y cocina en España.

Con un enfoque continuo en la investigación y el desarrollo, **FGV amplía constantemente sus líneas de productos** para ofrecer soluciones que genuinamente beneficien a sus clientes.

**Syskor**, como distribuidor estratégico con **stock permanente de entrega inmediata** y desde sus **modernas instalaciones en Vitoria-Gasteiz**, no solo garantiza un óptimo suministro logístico para toda España sino que también proporcionará **asesoramiento y formación** permanente a todos sus clientes.

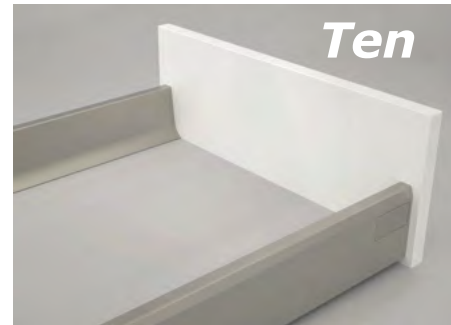
**SYSKOR**  
Living Home Group





FORMENTI &  
GIOVENZANA

**COMPAGNUCCI**  
HIGH TECH



**SYSKOR**  
kitchen & home fittings



FORMENTI &  
GIOVENZANA

# Ten<sup>2</sup>





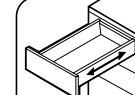

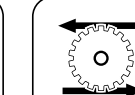
 SLOWMOTION™	 ONE-TOUCH	 100%	 45 Kg* *DYNAMIC LOAD	 DUAL-SYNCHRO
--	--	---	--	---

Foto: Cajones de cocina Ten<sup>2</sup> en acabado Black Coffee

# SYSKOR

kitchen & home fittings



Formas elegantes y extra delgadas

4 acabados de tendencia:

Blanco Polar, Gris Antracita, Gris y Black Coffeee, sobresalientes y de moda.

Funcionamiento suave y muy silencioso

Tecnología "OneTouch" y "SlowMotion"



Ten<sup>2</sup> es el nuevo cajón de cocina de calidad premium y máximo rendimiento.

Ten<sup>2</sup> presenta una gama completa de cajones metálicos que cubren todas las aplicaciones habituales con soluciones inteligentes, diseño italiano y elegancia.

Ten<sup>2</sup> representa el cumplimiento de los más altos criterios de calidad y donde cada detalle cuenta.

Ten<sup>2</sup> es sinónimo de desarrollo de vanguardia y uso de materiales y producción respetuosos con el medio ambiente.



FGV

FORMENTI &  
GIOVENZANA

Ten<sup>2</sup>



Foto: Cajones de cocina Ten<sup>2</sup> en acabados Black Coffee, Antracita Storm Grey, Gris y Blanco Polar

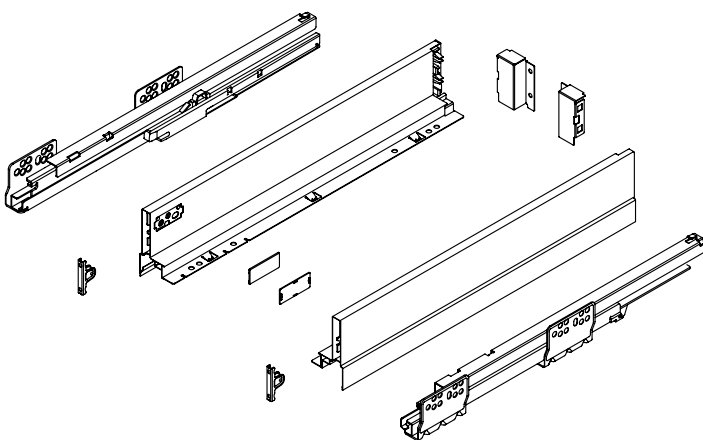
**SYSKOR**  
kitchen & home fittings

## KIT CAJÓN TEN<sup>2</sup> 90 mm EXTRACCIÓN TOTAL AMORTIGUACIÓN EN EL CIERRE



- Kit de cajón Ten<sup>2</sup> para una óptima distribución y montaje
  - Cada kit contiene todos los elementos necesarios para la realización de un cajón a excepción de los paneles trasero e inferior de madera
  - Unos pocos kits cubren la necesidad de la mayoría de aplicaciones
  - No es necesario almacenar componentes individuales en grandes volúmenes evitando la acumulación de stocks de referencias desaparejadas
  - Facilidad de manipulación y transporte y comodidad de montaje en destino
- 
- 4 acabados de tendencia: Blanco Polar, Gris, Antracita Storm Grey y Black Coffee, sobresalientes y de moda.
  - Carga máxima: 45kgs
  - Regulaciones en: Altura +- 2mm / Anchura: +- 1,5mm
  - Certificación Internacional CATAS de 120.000 ciclos

## KIT CAJÓN TEN<sup>2</sup> 90 mm EXTRACCIÓN TOTAL AMORTIGUACIÓN EN EL CIERRE



Profundidad	Código acabado N2 Black Coffee	Código acabado S8 Antracita Storm Grey	Código acabado A6 Gris	Código acabado F1 Blanco Polar	kits por pallet
300	58.YEAK.N2.30.XA000	58.YEAK.S8.30.XA000	58.YEAK.A6.30.XA000	58.YEAK.F1.30.XA000	180
350	58.YEAK.N2.35.XA000	58.YEAK.S8.35.XA000	58.YEAK.A6.35.XA000	58.YEAK.F1.35.XA000	135
400	58.YEAK.N2.40.XA000	58.YEAK.S8.40.XA000	58.YEAK.A6.40.XA000	58.YEAK.F1.40.XA000	135
450	58.YEAK.N2.45.XA000	58.YEAK.S8.45.XA000	58.YEAK.A6.45.XA000	58.YEAK.F1.45.XA000	135
500	58.YEAK.N2.50.XA000	58.YEAK.S8.50.XA000	58.YEAK.A6.50.XA000	58.YEAK.F1.50.XA000	120

Black  
Coffee

Antracita  
Storm Grey

Gris

Blanco  
Polar

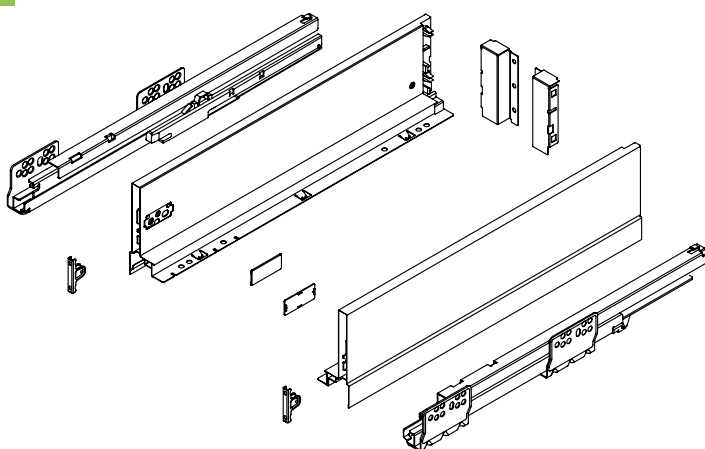
## KIT CAJÓN TEN<sup>2</sup> 120 mm EXTRACCIÓN TOTAL AMORTIGUACIÓN EN EL CIERRE



- Kit de cajón Ten<sup>2</sup> para una óptima distribución y montaje
- Cada kit contiene todos los elementos necesarios para la realización de un cajón a excepción de los paneles trasero e inferior de madera
- Unos pocos kits cubren la necesidad de la mayoría de aplicaciones
- No es necesario almacenar componentes individuales en grandes volúmenes evitando la acumulación de stocks de referencias desparejadas
- Facilidad de manipulación y transporte y comodidad de montaje en destino
- 4 acabados de tendencia: Blanco Polar, Gris, Antracita Storm Grey y Black Coffee, sobresalientes y de moda.
- Carga máxima: 45kgs
- Regulaciones en: Altura +- 2mm / Anchura: +- 1,5mm / Cabeceo +- 3,5mm
- Certificación Internacional CATAS de 120.000 ciclos

### KIT CAJÓN TEN<sup>2</sup> 120 mm EXTRACCIÓN TOTAL AMORTIGUACIÓN EN EL CIERRE

Profundidad	Código acabado N2 Black Coffee	Código acabado S8 Antracita Storm Grey	Código acabado A6 Gris	Código acabado F1 Blanco Polar	kits por pallet
300	58.YEBK.N2.30.XA000	58.YEBK.S8.30.XA000	58.YEBK.A6.30.XA000	58.YEBK.F1.30.XA000	150
350	58.YEBK.N2.35.XA000	58.YEBK.S8.35.XA000	58.YEBK.A6.35.XA000	58.YEBK.F1.35.XA000	150
400	58.YEBK.N2.40.XA000	58.YEBK.S8.40.XA000	58.YEBK.A6.40.XA000	58.YEBK.F1.40.XA000	105
450	58.YEBK.N2.45.XA000	58.YEBK.S8.45.XA000	58.YEBK.A6.45.XA000	58.YEBK.F1.45.XA000	105
500	58.YEBK.N2.50.XA000	58.YEBK.S8.50.XA000	58.YEBK.A6.50.XA000	58.YEBK.F1.50.XA000	105



Black  
Coffee

Antracita  
Storm Grey

Gris

Blanco  
Polar

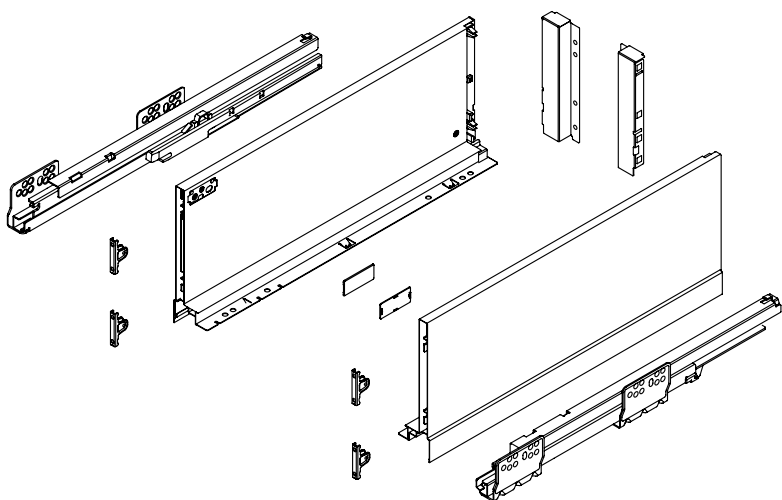


**KIT CAJÓN TEN<sup>2</sup> 180 mm EXTRACCIÓN TOTAL AMORTIGUACIÓN EN EL CIERRE**



- Kit de cajón Ten<sup>2</sup> para una óptima distribución y montaje
- Cada kit contiene todos los elementos necesarios para la realización de un cajón a excepción de los paneles trasero e inferior de madera
- Unos pocos kits cubren la necesidad de la mayoría de aplicaciones
- No es necesario almacenar componentes individuales en grandes volúmenes evitando la acumulación de stocks de referencias desaparejadas
- Facilidad de manipulación y transporte y comodidad de montaje en destino
- 4 acabados de tendencia: Blanco Polar, Gris, Antracita Storm Grey y Black Coffee, sobresalientes y de moda.
- Carga máxima: 45kgs
- Regulaciones en: Altura +- 2mm / Anchura: +- 1,5mm / Cabeceo +- 3,5mm
- Certificación Internacional CATAS de 120000 ciclos

**KIT CAJÓN TEN<sup>2</sup> 180 mm EXTRACCIÓN TOTAL AMORTIGUACIÓN EN EL CIERRE**



Profundidad	Código acabado N2 Black Coffee	Código acabado S8 Antracita Storm Grey	Código acabado A6 Gris	Código acabado F1 Blanco Polar	kits por pallet
350	58.YESK.N2.35.XA000	58.YESK.S8.35.XA000	58.YESK.A6.35.XA000	58.YESK.F1.35.XA000	120
400	58.YESK.N2.40.XA000	58.YESK.S8.40.XA000	58.YESK.A6.40.XA000	58.YESK.F1.40.XA000	90
450	58.YESK.N2.45.XA000	58.YESK.S8.45.XA000	58.YESK.A6.45.XA000	58.YESK.F1.45.XA000	90
500	58.YESK.N2.50.XA000	58.YESK.S8.50.XA000	58.YESK.A6.50.XA000	58.YESK.F1.50.XA000	60

Black  
Coffee

Antracita  
Storm Grey

Gris

Blanco  
Polar



**Cajón de acero de doble pared altura 90 mm, acabado epoxi, diseño ultra sólido y tecnología de vanguardia**

#### Ventajas para la industria

- Mecanismo de fijación frontal totalmente de acero para una fijación fuerte y segura
- Ajuste vertical y horizontal en el mecanismo de fijación frontal
- Fijación inferior mediante “ClawFix” o tornillos sin mecanizado
- Tapa decorativa con posibilidad de personalización
- Carga máxima: 45kgs
- Regulaciones en: Altura: ±2mm  
Anchura: ±1,5mm
- Certificación internacional CATAS de 120.000 ciclos

#### Ventajas para el usuario

- Acabados: Blanco Polar para una apariencia lineal y limpia o Antracita Storm Grey como combinación perfecta para los actuales y modernos muebles de madera
- Espacio interior optimizado gracias a las caras exterior e interior rectas
- Fácil de limpiar gracias al labio inferior higiénico y preciso ajuste de cada conexión
- Tecnología industrial GreenSilver® para una producción de baja huella de carbono y una capacidad de reciclaje del 100% para un mínimo impacto ecológico

Descripción Artículo	Código acabado <b>BLANCO polar</b>	Código acabado <b>ANTRACITA storm grey</b>	Unidades por caja
LATERAL IZDO. CAJÓN TEN <sup>2</sup> H90 L270	42PYCAF1270LA10	42PYCAS8270LA10	10
LATERAL DCHO. CAJÓN TEN <sup>2</sup> H90 L270	42PYCAF1270RA10	42PYCAS8270RA10	10
LATERAL IZDO. CAJÓN TEN <sup>2</sup> H90 L350	42PYCAF1350LA10	42PYCAS8350LA10	10
LATERAL DCHO. CAJÓN TEN <sup>2</sup> H90 L350	42PYCAF1350RA10	42PYCAS8350RA10	10
LATERAL IZDO. CAJÓN TEN <sup>2</sup> H90 L400	42PYCAF1400LA10	42PYCAS8400LA10	10
LATERAL DCHO. CAJÓN TEN <sup>2</sup> H90 L400	42PYCAF1400RA10	42PYCAS8400RA10	10
LATERAL IZDO. CAJÓN TEN <sup>2</sup> H90 L450	42PYCAF1450LA10	42PYCAS8450LA10	10
LATERAL DCHO. CAJÓN TEN <sup>2</sup> H90 L450	42PYCAF1450RA10	42PYCAS8450RA10	10
LATERAL IZDO. CAJÓN TEN <sup>2</sup> H90 L500	42PYCAF1500LA10	42PYCAS8500LA10	10
LATERAL DCHO. CAJÓN TEN <sup>2</sup> H90 L500	42PYCAF1500RA10	42PYCAS8500RA10	10

Antracita  
storm grey

Blanco  
polar



Cajón de acero de doble pared altura 120 mm, acabado epoxi, diseño ultra sólido y tecnología de vanguardia

#### Ventajas para la industria

- Mecanismo de fijación frontal totalmente de acero para una fijación fuerte y segura
- Ajuste vertical y horizontal en el mecanismo de fijación frontal
- Fijación inferior mediante “ClawFix” o tornillos sin mecanizado
- Tapa decorativa con posibilidad de personalización
- Carga máxima: 45kgs
- Regulaciones en: Altura: ±2mm  
Anchura: ±1,5mm  
Inclinación: ±3,5mm
- Certificación internacional CATAS de 120.000 ciclos

#### Ventajas para el usuario

- Acabados: Blanco Polar para una apariencia lineal y limpia o Antracita Storm Grey como combinación perfecta para los actuales y modernos muebles de madera
- Espacio interior optimizado gracias a las caras exterior e interior rectas
- Fácil de limpiar gracias al labio inferior higiénico y preciso ajuste de cada conexión
- Tecnología industrial GreenSilver® para una producción de baja huella de carbono y una capacidad de reciclaje del 100% para un mínimo impacto ecológico

Descripción Artículo	Código acabado BLANCO polar	Código acabado ANTRACITA storm grey	Unidades por caja
LATERAL IZDO. CAJÓN TEN <sup>2</sup> H120 L270	42PYCBF1270LA10	42PYCBS8270LA10	10
LATERAL DCHO. CAJÓN TEN <sup>2</sup> H120 L270	42PYCBF1270RA10	42PYCBS8270RA10	10
LATERAL IZDO. CAJÓN TEN <sup>2</sup> H120 L350	42PYCBF1350LA10	42PYCBS8350LA10	10
LATERAL DCHO. CAJÓN TEN <sup>2</sup> H120 L350	42PYCBF1350RA10	42PYCBS8350RA10	10
LATERAL IZDO. CAJÓN TEN <sup>2</sup> H120 L400	42PYCBF1400LA10	42PYCBS8400LA10	10
LATERAL DCHO. CAJÓN TEN <sup>2</sup> H120 L400	42PYCBF1400RA10	42PYCBS8400RA10	10
LATERAL IZDO. CAJÓN TEN <sup>2</sup> H120 L450	42PYCBF1450LA10	42PYCBS8450LA10	10
LATERAL DCHO. CAJÓN TEN <sup>2</sup> H120 L450	42PYCBF1450RA10	42PYCBS8450RA10	10
LATERAL IZDO. CAJÓN TEN <sup>2</sup> H120 L500	42PYCBF1500LA10	42PYCBS8500LA10	10
LATERAL DCHO. CAJÓN TEN <sup>2</sup> H120 L500	42PYCBF1500RA10	42PYCBS8500RA10	10

Antracita  
storm grey

Blanco  
polar





**Cajón de acero de doble pared altura 180 mm, acabado epoxi, diseño ultra sólido y tecnología de vanguardia**

#### Ventajas para la industria

- Mecanismo de fijación frontal totalmente de acero para una fijación fuerte y segura
- Ajuste vertical y horizontal en el mecanismo de fijación frontal
- Fijación inferior mediante "ClawFix" o tornillos sin mecanizado
- Tapa decorativa con posibilidad de personalización
- Carga máxima: 45kgs
- Regulaciones en: Altura: ±2mm  
Anchura: ±1,5mm  
Inclinación: ±3,5mm
- Certificación internacional CATAS de 120.000 ciclos

#### Ventajas para el usuario

- Acabados: Blanco Polar para una apariencia lineal y limpia o Antracita Storm Grey como combinación perfecta para los actuales y modernos muebles de madera
- Espacio interior optimizado gracias a las caras exterior e interior rectas
- Fácil de limpiar gracias al labio inferior higiénico y preciso ajuste de cada conexión
- Tecnología industrial GreenSilver® para una producción de baja huella de carbono y una capacidad de reciclaje del 100% para un mínimo impacto ecológico

Descripción Artículo	Código acabado <b>BLANCO polar</b>	Código acabado <b>ANTRACITA storm grey</b>	Unidades por caja
LATERAL IZDO. CAJÓN TEN <sup>2</sup> H180 L350	42PYCSF1350LA10	42PYCSS8350LA10	10
LATERAL DCHO. CAJÓN TEN <sup>2</sup> H180 L350	42PYCSF1350RA10	42PYCSS8350RA10	10
LATERAL IZDO. CAJÓN TEN <sup>2</sup> H180 L400	42PYCSF1400LA10	42PYCSS8400LA10	10
LATERAL DCHO. CAJÓN TEN <sup>2</sup> H180 L400	42PYCSF1400RA10	42PYCSS8400RA10	10
LATERAL IZDO. CAJÓN TEN <sup>2</sup> H180 L450	42PYCSF1450LA10	42PYCSS8450LA10	10
LATERAL DCHO. CAJÓN TEN <sup>2</sup> H180 L450	42PYCSF1450RA10	42PYCSS8450RA10	10
LATERAL IZDO. CAJÓN TEN <sup>2</sup> H180 L500	42PYCSF1500LA10	42PYCSS8500LA10	10
LATERAL DCHO. CAJÓN TEN <sup>2</sup> H180 L500	42PYCSF1500RA10	42PYCSS8500RA10	10

Antracita  
storm grey

Blanco  
polar



<b>KIT DE 2 UNIONES TRASERA H90 CAJÓN TEN<sup>2</sup> BLANCO</b>	<b>Cod. 58AYPAF10000000</b>
<b>KIT DE 2 UNIONES TRASERA H90 CAJÓN TEN<sup>2</sup> ANTRACITA</b>	<b>Cod. 58AYPAS80000000</b>
<b>KIT DE 2 UNIONES TRASERA H120 CAJÓN TEN<sup>2</sup> BLANCO</b>	<b>Cod. 58AYPBF10000000</b>
<b>KIT DE 2 UNIONES TRASERA H120 CAJÓN TEN<sup>2</sup> ANTRACITA</b>	<b>Cod. 58AYPBS80000000</b>
<b>KIT DE 2 UNIONES TRASERA H180 CAJÓN TEN<sup>2</sup> BLANCO</b>	<b>Cod. 58AYPSF10000000</b>
<b>KIT DE 2 UNIONES TRASERA H180 CAJÓN TEN<sup>2</sup> ANTRACITA</b>	<b>Cod. 58AYPSS80000000</b>

**Embalaje**  
cajas de 50 kits



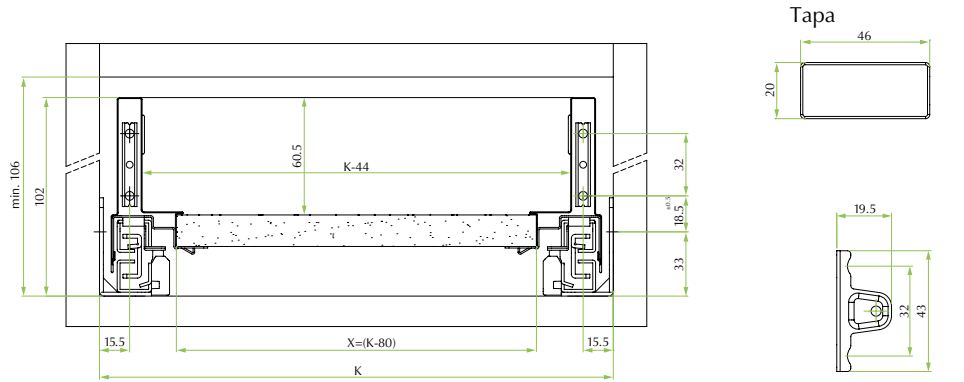
**FIJACIÓN FRONTAL CAJÓN TEN<sup>2</sup>** Cod. 58AY10070000A00

**Embalaje**  
cajas de 500 unidades

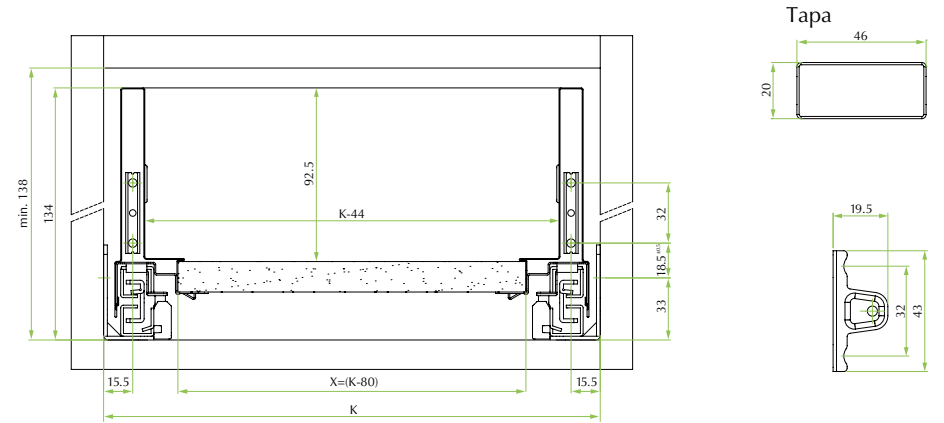


**TAPA LATERAL NEUTRA TEN<sup>2</sup> BLANCO** Cod. 58YM00F10000A0N  
**TAPA LATERAL NEUTRA TEN<sup>2</sup> ANTRACITA** Cod. 58YM00S80000A0N

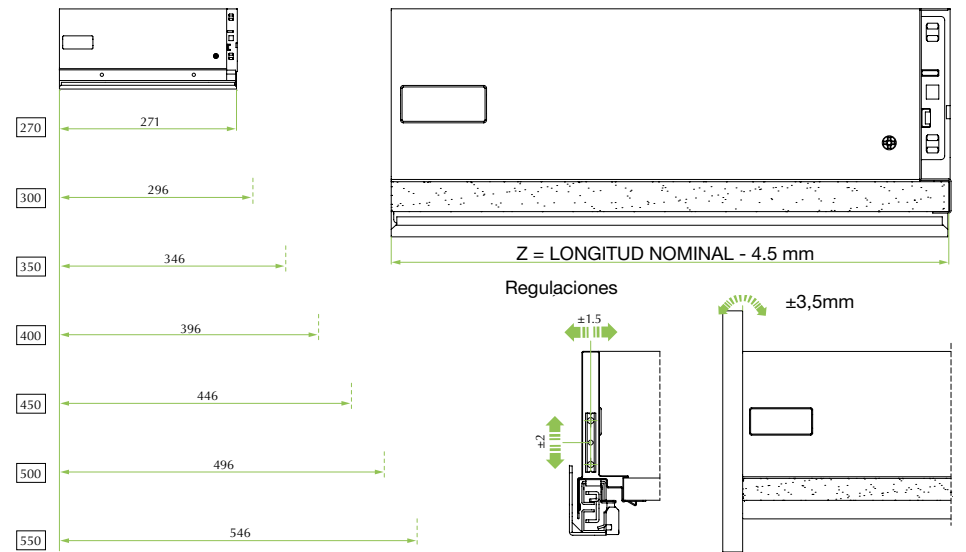
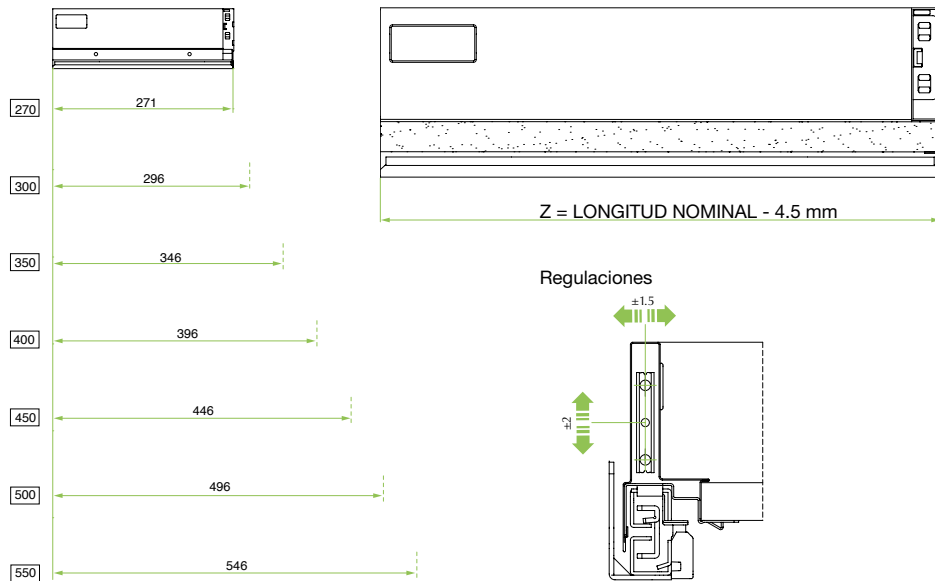
**Embalaje**  
cajas de 1.000 unidades



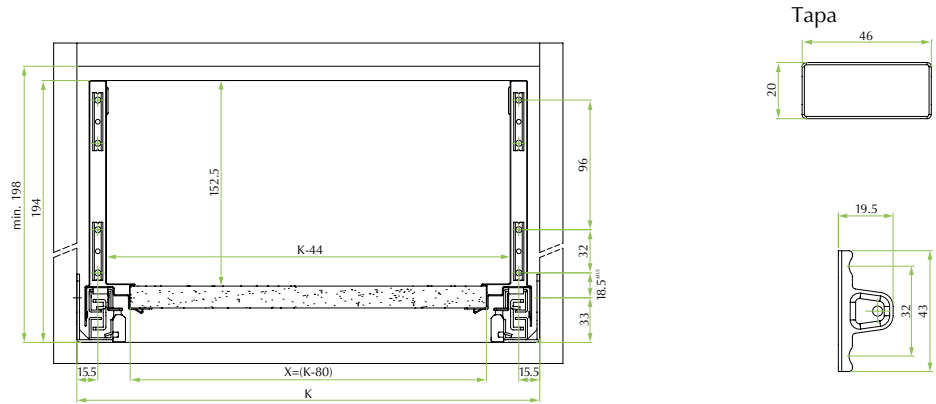
X = ANCHURA TABLERO INFERIOR K = ANCHURA INTERNA MÓDULO Z = LONGITUD TABLERO INFERIOR



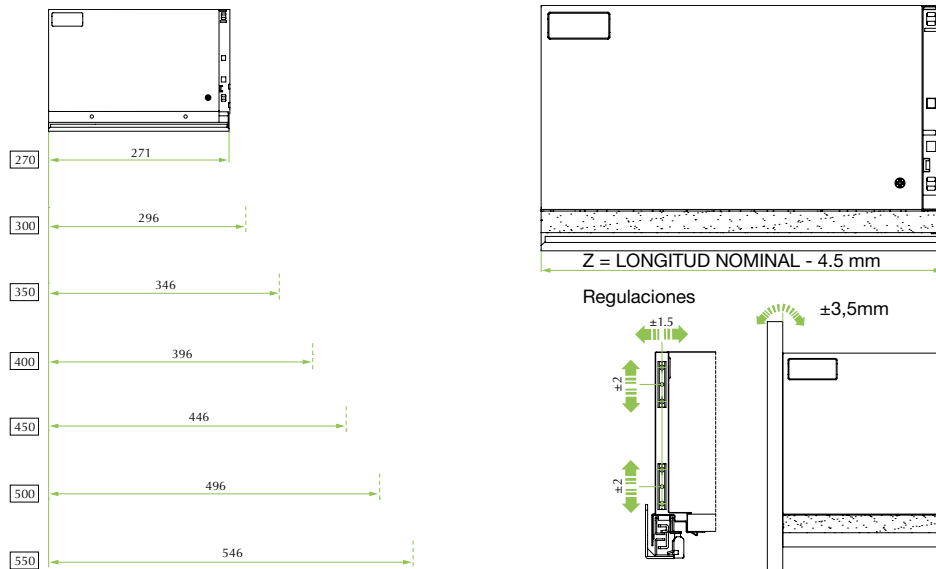
X = ANCHURA TABLERO INFERIOR K = ANCHURA INTERNA MÓDULO Z = LONGITUD TABLERO INFERIOR



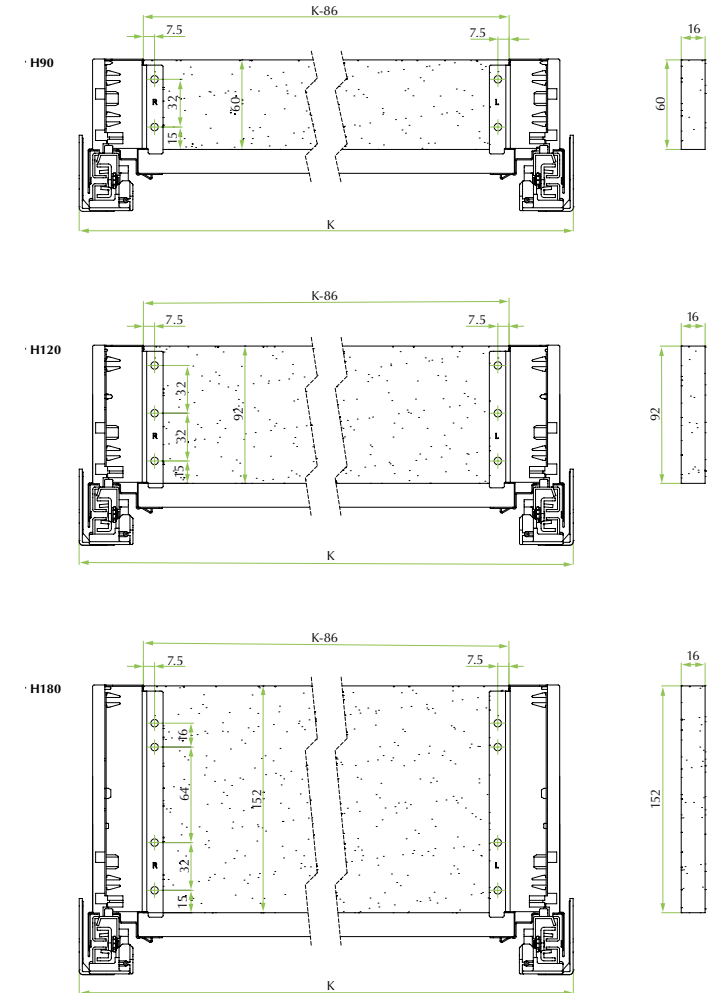


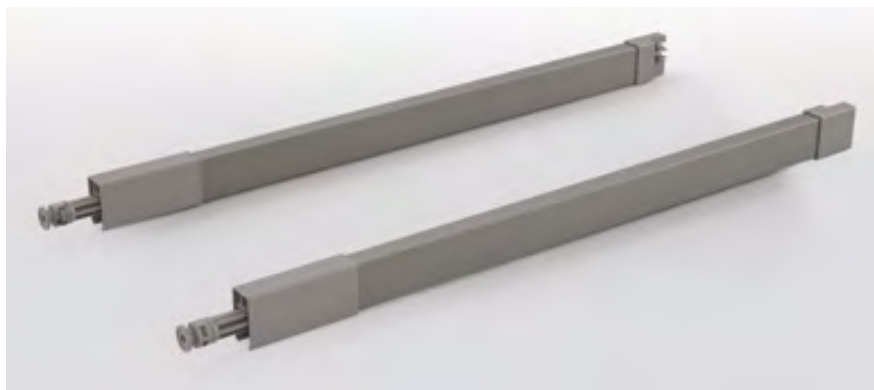


X = ANCHURA TABLERO INFERIOR K = ANCHURA INTERNA MÓDULO Z = LONGITUD TABLERO INFERIOR

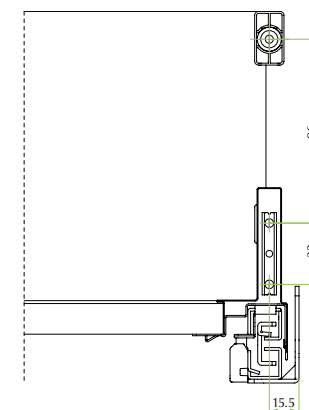
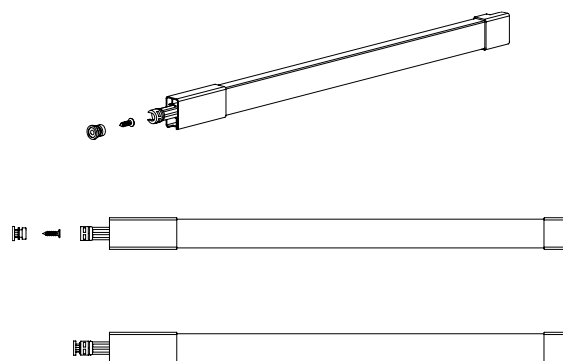


Vista trasera

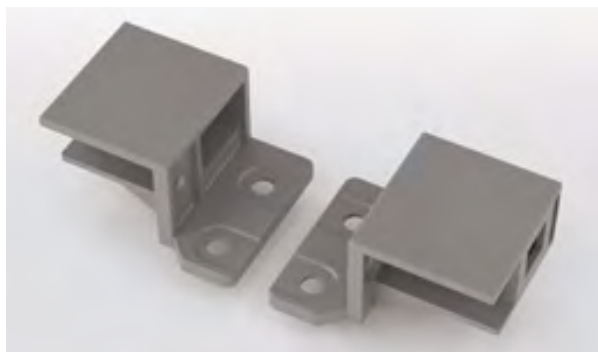




- Soporte de clic simple para una fijación trasera segura sobre panel de acero o soporte para panel de madera
- Ajuste de inclinación integrado para +/- 3,5 mm
- 4 acabados de tendencia: Blanco Polar, Gris, Antracita Storm Grey y Black Coffee, sobresalientes y de moda.
- Excelente fijación lateral en aplicaciones de cajones altos



Profundidad	Código acabado N2 Black Coffee	Código acabado S8 Antracita Storm Grey	Código acabado A6 Gris	Código acabado F1 Blanco Polar	Unidades por caja
VARILLA RECTANGULAR A TORNILLO 300 (1UNID) - IZDA.	58RYD3N23000L00	58RYD3S83000L00	58RYD3A63000L00	58RYD3F13000L00	40
VARILLA RECTANGULAR A TORNILLO 300 (1UNID) - DCHA.	58RYD3N23000R00	58RYD3S83000R00	58RYD3A63000R00	58RYD3F13000R00	40
VARILLA RECTANGULAR A TORNILLO 350 (1UNID) - IZDA.	58RYD3N23500L00	58RYD3S83500L00	58RYD3A63500L00	58RYD3F13500L00	40
VARILLA RECTANGULAR A TORNILLO 350 (1UNID) - DCHA.	58RYD3N23500R00	58RYD3S83500R00	58RYD3A63500R00	58RYD3F13500R00	40
VARILLA RECTANGULAR A TORNILLO 400 (1UNID) - IZDA.	58RYD3N24000L00	58RYD3S84000L00	58RYD3A64000L00	58RYD3F14000L00	40
VARILLA RECTANGULAR A TORNILLO 400 (1UNID) - DCHA.	58RYD3N24000R00	58RYD3S84000R00	58RYD3A64000R00	58RYD3F14000R00	40
VARILLA RECTANGULAR A TORNILLO 450 (1UNID) - IZDA.	58RYD3N24500L00	58RYD3S84500L00	58RYD3A64500L00	58RYD3F14500L00	40
VARILLA RECTANGULAR A TORNILLO 450 (1UNID) - DCHA.	58RYD3N24500R00	58RYD3S84500R00	58RYD3A64500R00	58RYD3F14500R00	40
VARILLA RECTANGULAR A TORNILLO 500 (1UNID) - IZDA.	58RYD3N25000L00	58RYD3S85000L00	58RYD3A65000L00	58RYD3F15000L00	40
VARILLA RECTANGULAR A TORNILLO 500 (1UNID) - DCHA.	58RYD3N25000R00	58RYD3S85000R00	58RYD3A65000R00	58RYD3F15000R00	40



Soportes de fijación trasera de plástico para varilla rectangular en altura libre

**Ventajas para la industria**

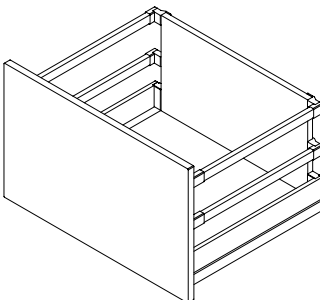
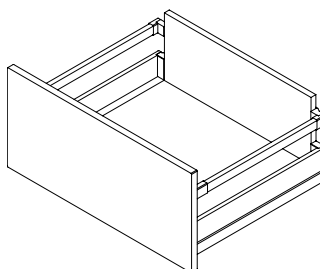
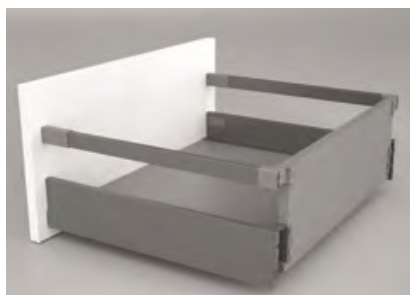
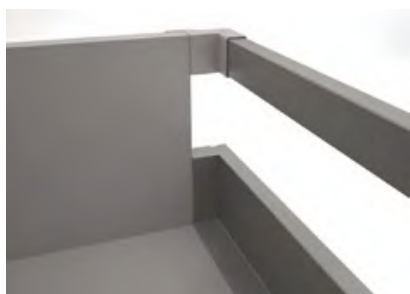
- Aplicación de varilla para cajones con respaldo alto de madera
- Aplicación versátil para estándar o interno
- Posicionamiento de fijación libre a cualquier altura de la traseera

**Ventajas para el usuario**

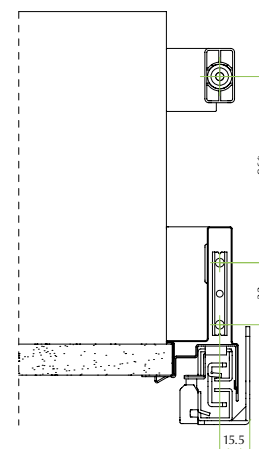
- Aplicación versátil para cajón estándar o interno
- Excelente retención lateral para aplicaciones de cajones altos

**KIT DE 2 SOPORTES DE FIJACIÓN TRASEROS PARA VARILLA RECTANGULAR TEN<sup>2</sup> DE ALTURA VARIABLE**

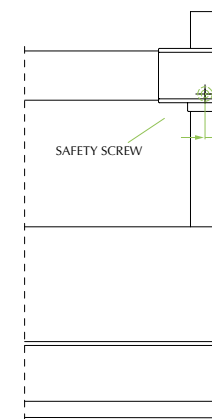
Código	Descripción Artículo	Kits por caja
58AYPWN20000000	KIT DE 2 SOPORTES DE FIJACIÓN TRASEROS PARA VARILLA RECTANGULAR TEN <sup>2</sup> DE ALTURA VARIABLE / BLACK COFFEE	50
58AYPWS80000000	KIT DE 2 SOPORTES DE FIJACIÓN TRASEROS PARA VARILLA RECTANGULAR TEN <sup>2</sup> DE ALTURA VARIABLE / ANTRACITA STORM GREY	50
58AYPWA60000000	KIT DE 2 SOPORTES DE FIJACIÓN TRASEROS PARA VARILLA RECTANGULAR TEN <sup>2</sup> DE ALTURA VARIABLE / GRIS	50
58AYPWF10000000	KIT DE 2 SOPORTES DE FIJACIÓN TRASEROS PARA VARILLA RECTANGULAR TEN <sup>2</sup> DE ALTURA VARIABLE / BLANCO POLAR	50



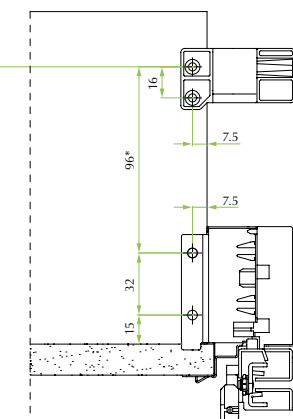
Taladros y posiciones



VISTA FRONTAL

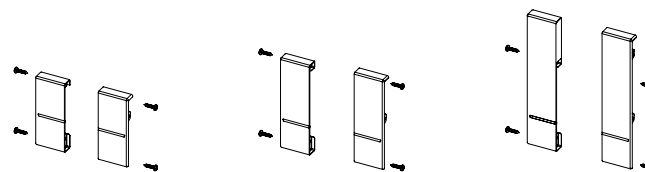


VISTA LATERAL



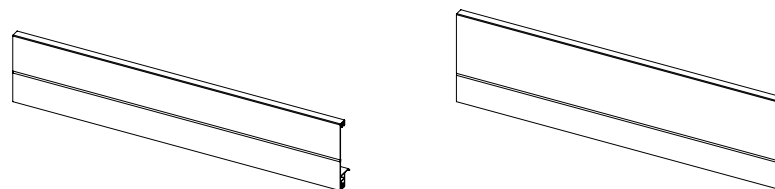
VISTA TRASERA





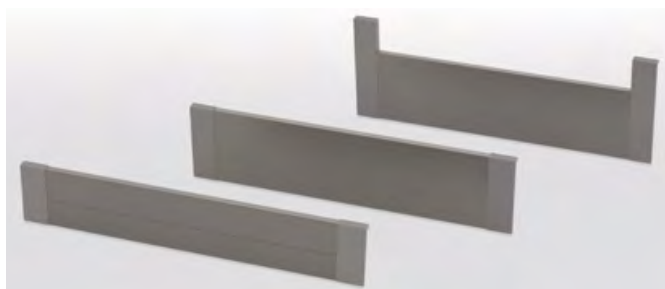
### KIT DE ANCLAJES FRONTALES Y TORNILLOS CAJÓN INTERIOR

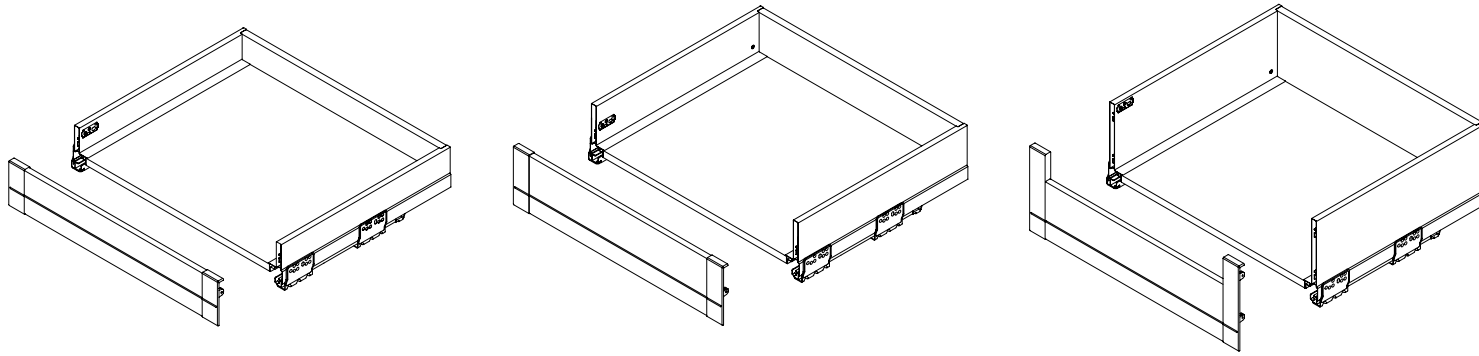
Alura	Código acabado N2 Black Coffee	Código acabado S8 Antracita Storm Grey	Código acabado A6 Gris	Código acabado F1 Blanco Polar	Kits por caja
90	58AY4AN20000000	58AY4AS80000000	58AY4AA60000000	58AY4AF10000000	50
120	58AY4BN20000000	58AY4BS80000000	58AY4BA60000000	58AY4BF10000000	50
180	58AY4SN20000000	58AY4SS80000000	58AY4SA60000000	58AY4SF10000000	50



### PERFIL DE ALUMINIO CAJÓN INTERIOR 1082mm PARA SER CORTADO

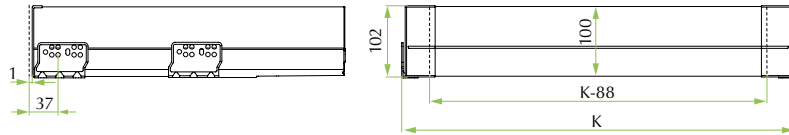
Alura	Código acabado N2 Black Coffee	Código acabado S8 Antracita Storm Grey	Código acabado A6 Gris	Código acabado F1 Blanco Polar	Kits por caja
90	58PY4AN21082B00	58PY4AS81082000	58PY4AA61082000	58PY4AF11082000	10
120/180	58PY40N21082B00	58PY40S81082000	58PY40A61082000	58PY40F11082000	10



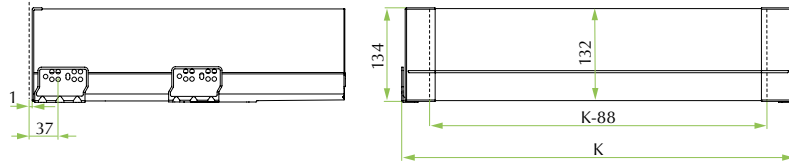


Drilling & front dimensions

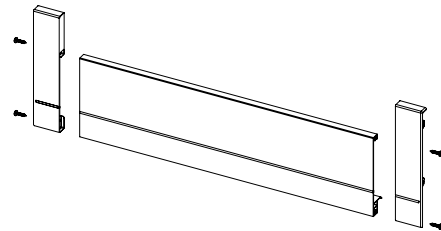
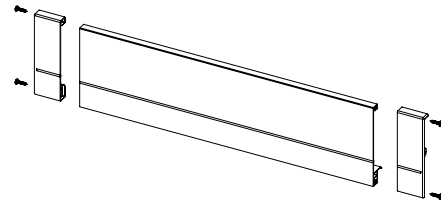
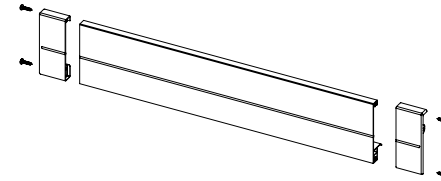
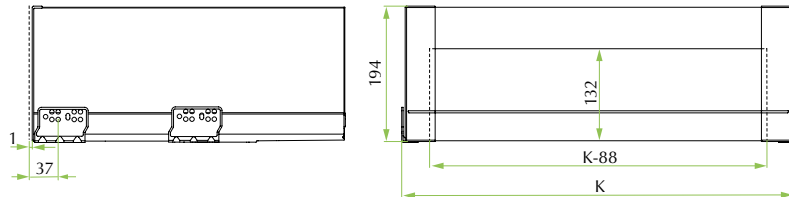
Drawer H90



Drawer H120

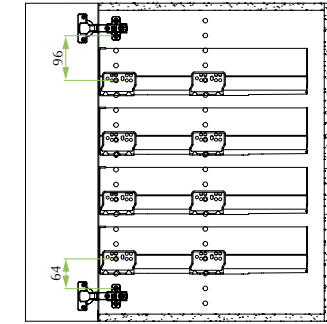


Drawer H180

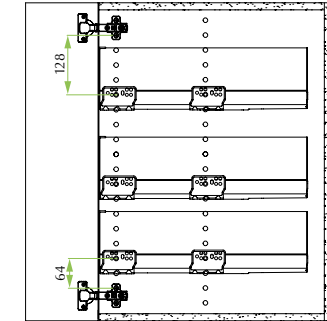


Applications

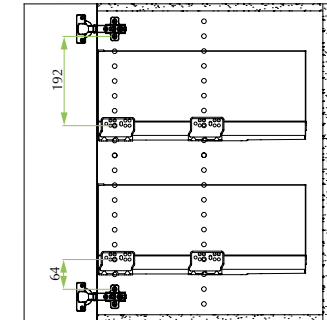
Drawer H90

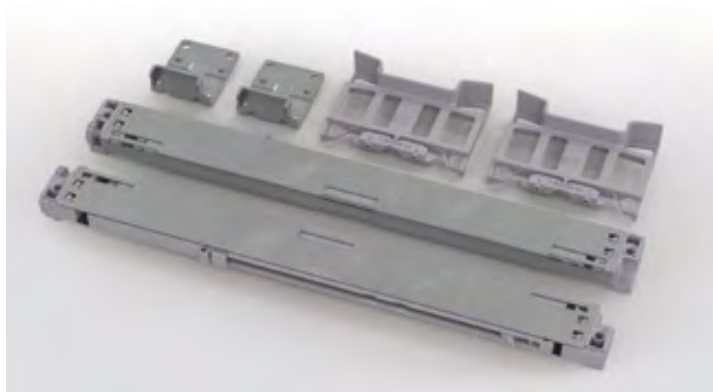


Drawer H120



Drawer H180





Dispositivo combinado de apertura “push open” y cierre amortiguado de aplicación opcional para muebles sin tiradores

**Ventajas para la industria**

- Eficiente y fácil de instalar en el cajón Ten<sup>2</sup>
- Solución totalmente mecánica: sin cables ni conexión eléctrica
- Funciona normalmente incluso si el cajón se extrae manualmente
- Se puede adaptar al mueble en cualquier momento

**Ventajas para el usuario**

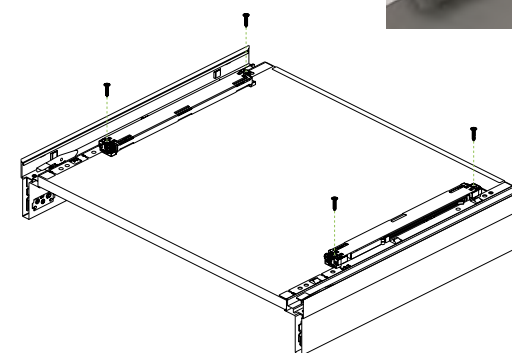
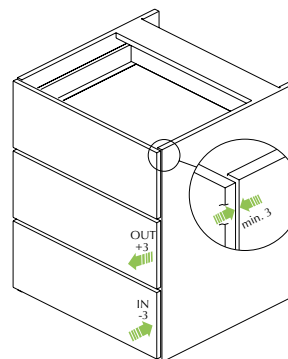
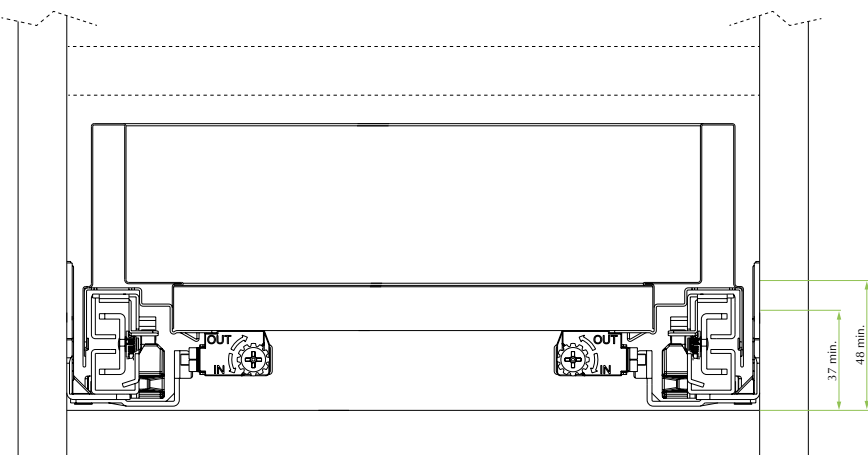
- Solo un ligero toque y el cajón se abre solo
- Cierre suave y silencioso sin ningún esfuerzo
- Instalación invisible debajo del cajón
- Apto para todo tipo de muebles sin tiradores

**KIT DE APERTURA PUSH + CIERRE AMORTIGUADO PARA CAJÓN TEN<sup>2</sup>**

Código	Descripción	Kits por caja
58MY0106000000	KIT DE APERTURA PUSH + CIERRE AMORTIGUADO PARA CAJÓN TEN <sup>2</sup>	10

Kit compuesto por 2 dispositivos “One Touch + Slow Motion”,  
2 plantillas de taladrar, 2 soportes, tornillos de fijación

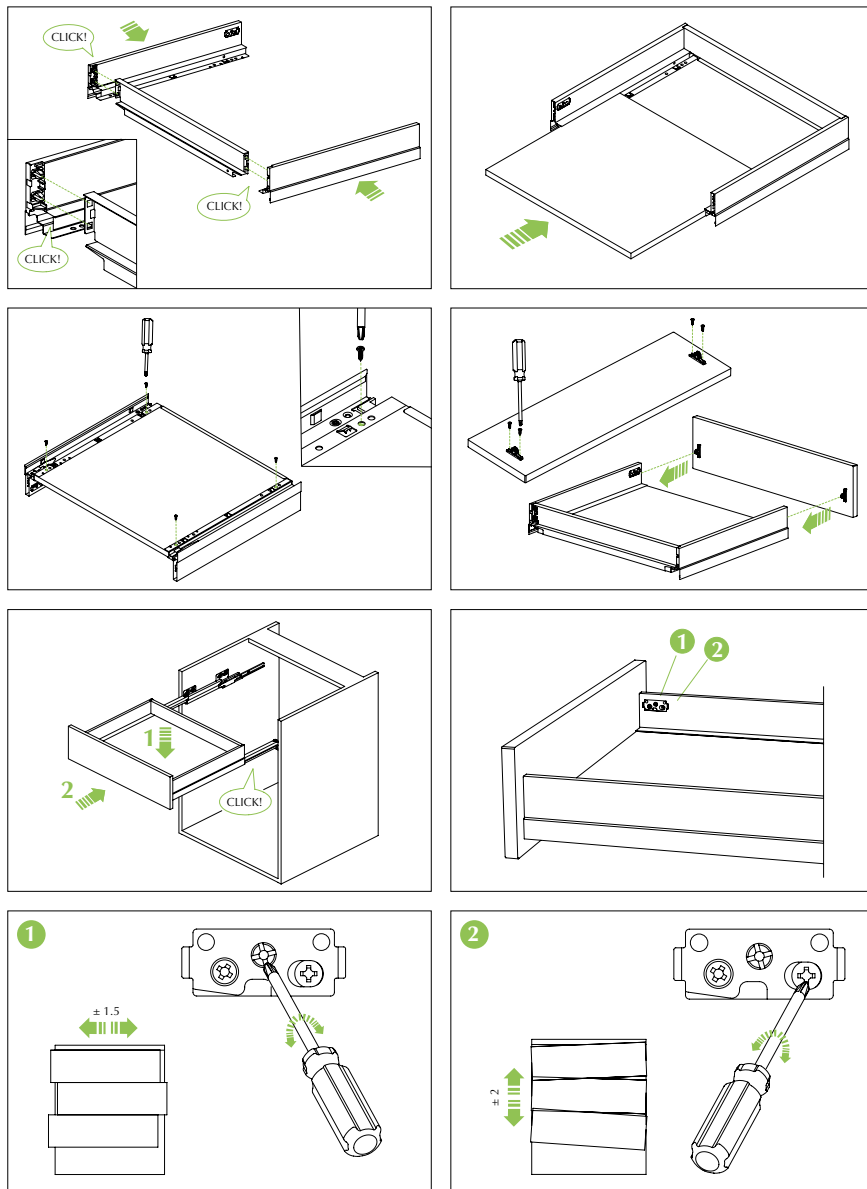
Espesor lateral del armario: 16/18 (mm)



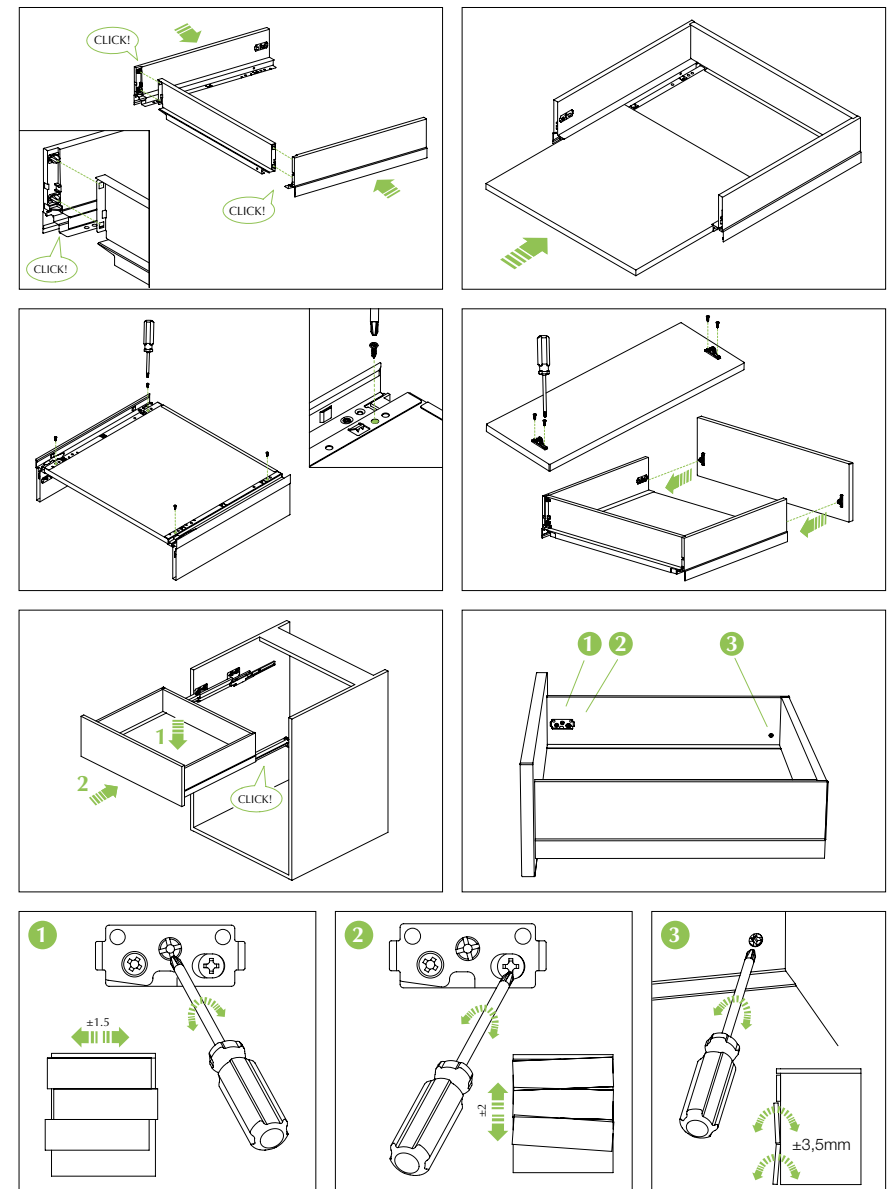




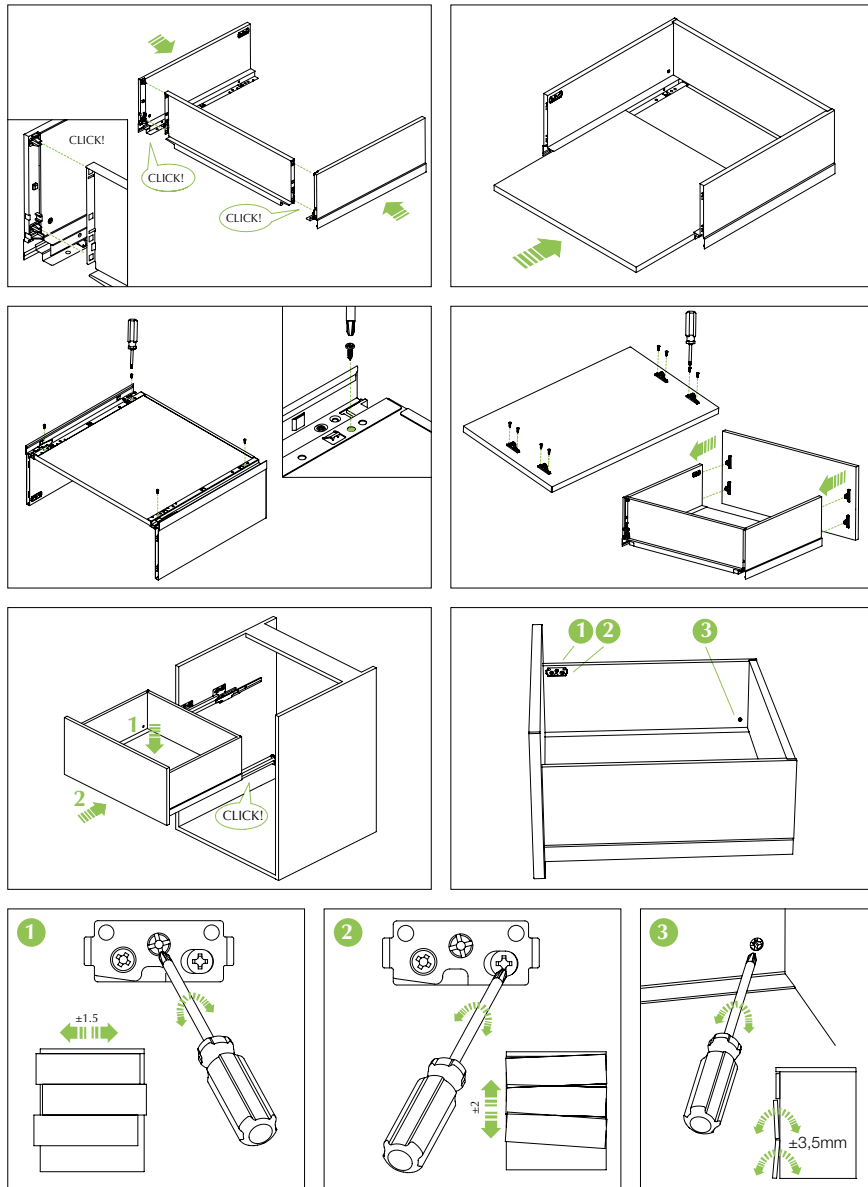
Cajón Ten<sup>2</sup> Altura 90



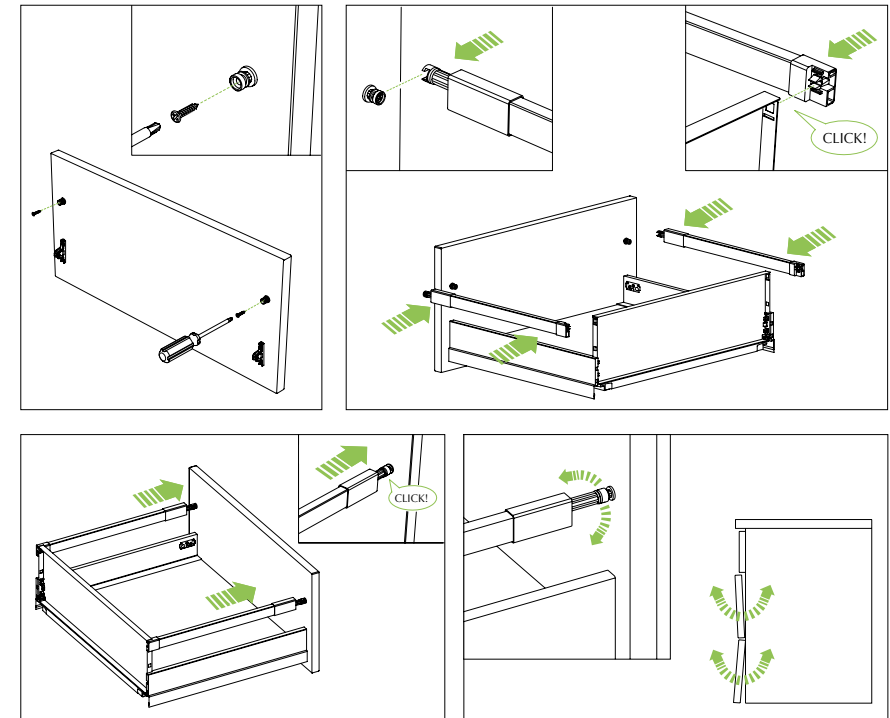
Cajón Ten<sup>2</sup> Altura 120



Cajón Ten<sup>2</sup> Altura 180

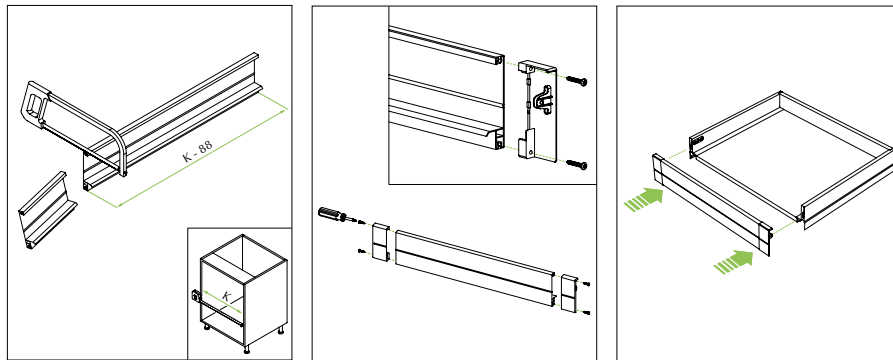


Varillas rectangulares

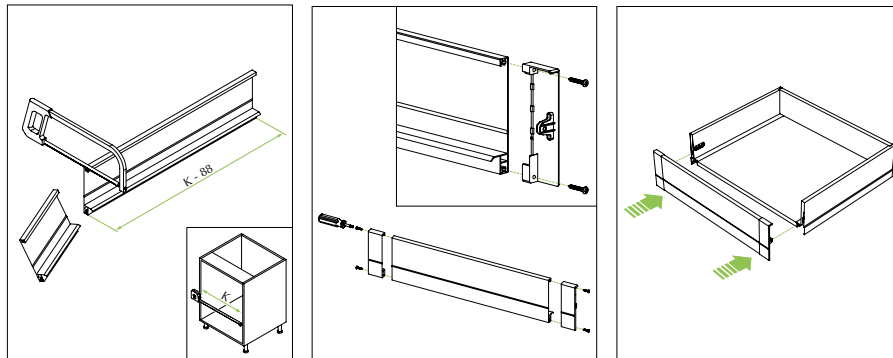


Fronte de aluminio para cajón interior Ten<sup>2</sup>

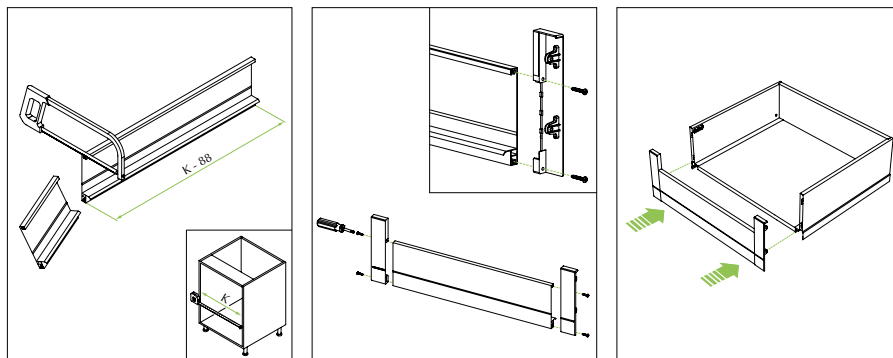
Altura 90



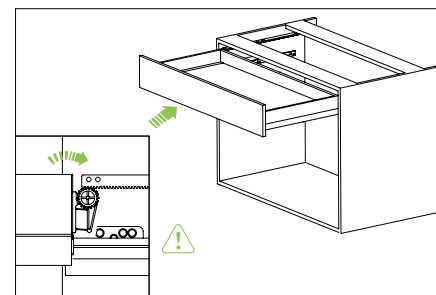
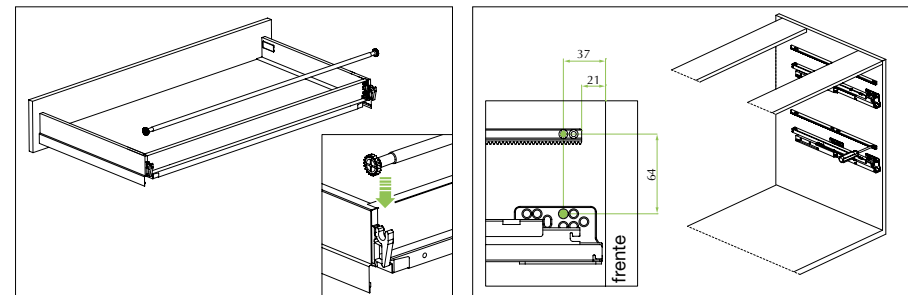
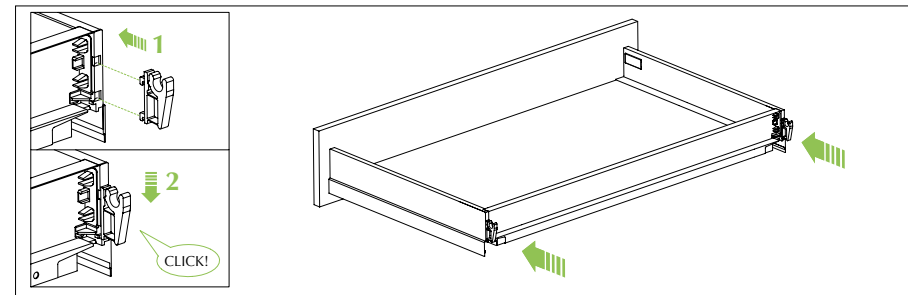
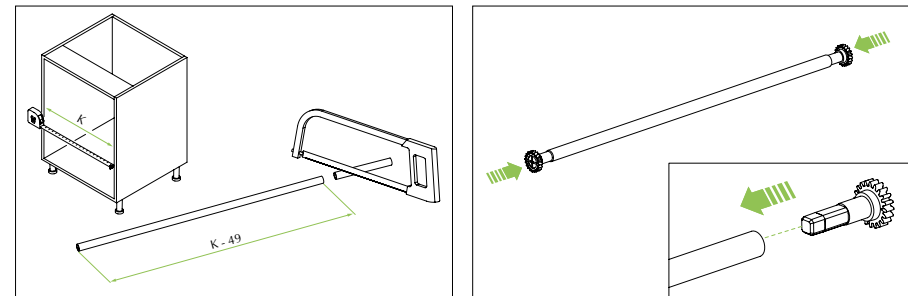
Altura 120



Altura 180



Kit estabilizador para cajón Ten<sup>2</sup>







FORMENTI &  
GIOVENZANA

# Ten<sup>2</sup>



**SYSKOR**  
kitchen & home fittings



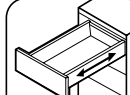

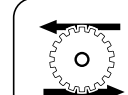
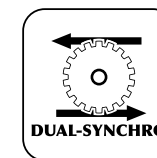
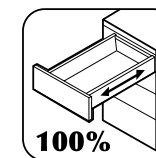
 SLOWMOTION™	 ONE-TOUCH	 100%	 45 Kg* *DYNAMIC LOAD	 DUAL-SYNCHRO
--	--	---	--	---

Foto: Cajones de cocina Ten<sup>2</sup> en acabado Antracita Storm Grey

Guías sincronizadas de extensión total con cierre amortiguado para un alto rendimiento y un funcionamiento suave y silencioso.

- Nuevo sistema SlowMotion® de nueva generación con recorrido de amortiguación largo para asegurar el cierre del cajón en condiciones adversas
- Gran estabilidad lateral gracias al sistema de cremallera y piñón Dual-Synchro®
- Construcción muy rígida para baja caída incluso con cargas pesadas
- Cierre a presión del cajón sobre la guía, máximas garantías de seguridad
- Larga vida útil gracias al material constructivo de alta calidad
- Amplia gama de longitudes de 270 a 550 mm
- Carga máxima: 45 kgs



Dual-Synchro®  
Gran estabilidad lateral

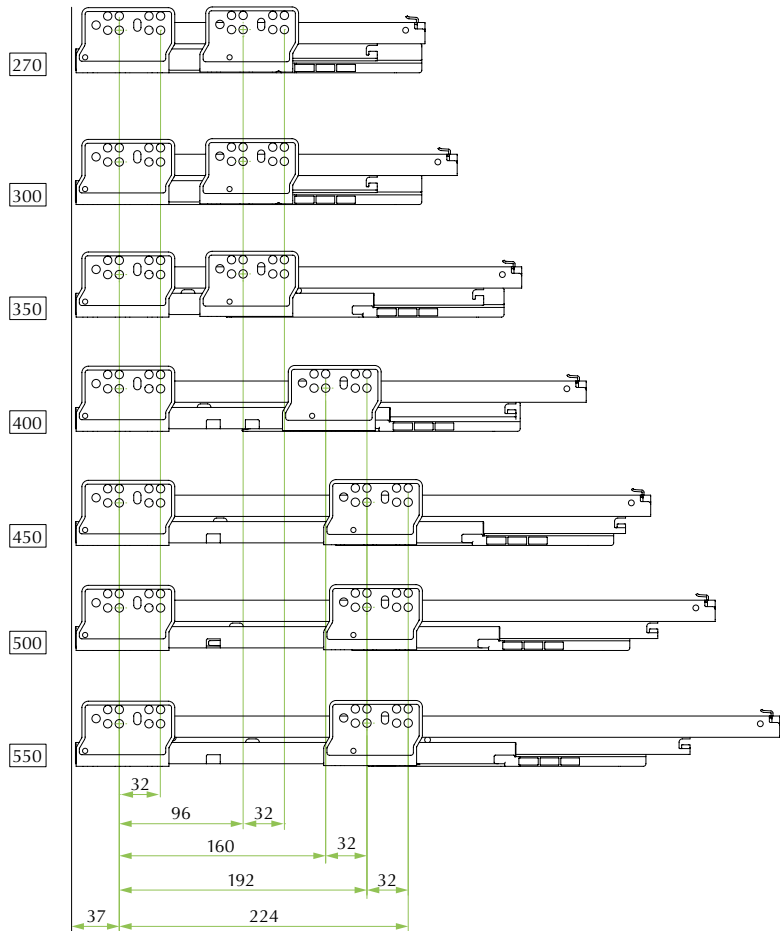


SlowMotion®  
Amortiguación progresiva

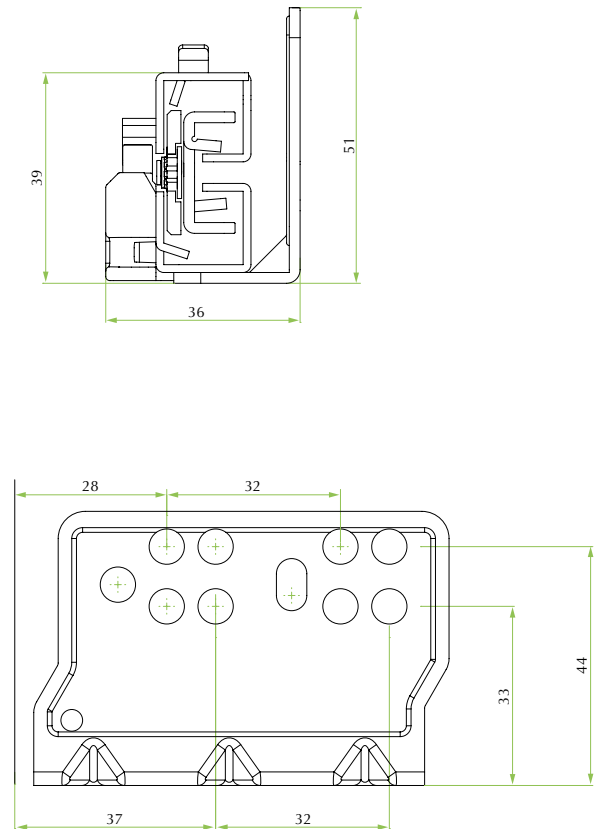


Fijación de las guías  
por presión

Descripción Artículo	Código	Unidades por caja
<b>GUÍA IZDA. AMORTIGUADA CAJÓN TEN<sup>2</sup>/TEN 270 mm</b>	<b>42PYF00727XL000</b>	10
<b>GUÍA DCHA. AMORTIGUADA CAJÓN TEN<sup>2</sup>/TEN 270 mm</b>	<b>42PYF00727XR000</b>	10
<b>GUÍA IZDA. AMORTIGUADA CAJÓN TEN<sup>2</sup>/TEN 350 mm</b>	<b>42PYF00735XL000</b>	10
<b>GUÍA DCHA. AMORTIGUADA CAJÓN TEN<sup>2</sup>/TEN 350 mm</b>	<b>42PYF00735XR000</b>	10
<b>GUÍA IZDA. AMORTIGUADA CAJÓN TEN<sup>2</sup>/TEN 400 mm</b>	<b>42PYF00740XL000</b>	10
<b>GUÍA DCHA. AMORTIGUADA CAJÓN TEN<sup>2</sup>/TEN 400 mm</b>	<b>42PYF00740XR000</b>	10
<b>GUÍA IZDA. AMORTIGUADA CAJÓN TEN<sup>2</sup>/TEN 450 mm</b>	<b>42PYF00745XL000</b>	10
<b>GUÍA DCHA. AMORTIGUADA CAJÓN TEN<sup>2</sup>/TEN 450 mm</b>	<b>42PYF00745XR000</b>	10
<b>GUÍA IZDA. AMORTIGUADA CAJÓN TEN<sup>2</sup>/TEN 500 mm</b>	<b>42PYF00750XL000</b>	10
<b>GUÍA DCHA. AMORTIGUADA CAJÓN TEN<sup>2</sup>/TEN 500 mm</b>	<b>42PYF00750XR000</b>	10
<b>GUÍA IZDA. AMORTIGUADA CAJÓN TEN<sup>2</sup>/TEN 550 mm</b>	<b>42PYF00755XL000</b>	10
<b>GUÍA DCHA. AMORTIGUADA CAJÓN TEN<sup>2</sup>/TEN 550 mm</b>	<b>42PYF00755XR000</b>	10



Dimensiones y taladros



Longitud nominal	Longitud guía
270	275
300	299
350	349
400	399
450	449
500	499
550	549

Profundidad del módulo = longitud de la guía + 3mm






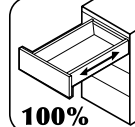

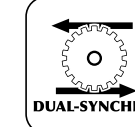


FORMENTI &  
GIOVENZANA

# Ten

*The space wonder  
Made in Italy*



 SLOWMOTION™	 100%	 45 Kg* *DYNAMIC LOAD	 DUAL-SYNCHRO
---	---	--	---

**SYSKOR**  
kitchen & home fittings

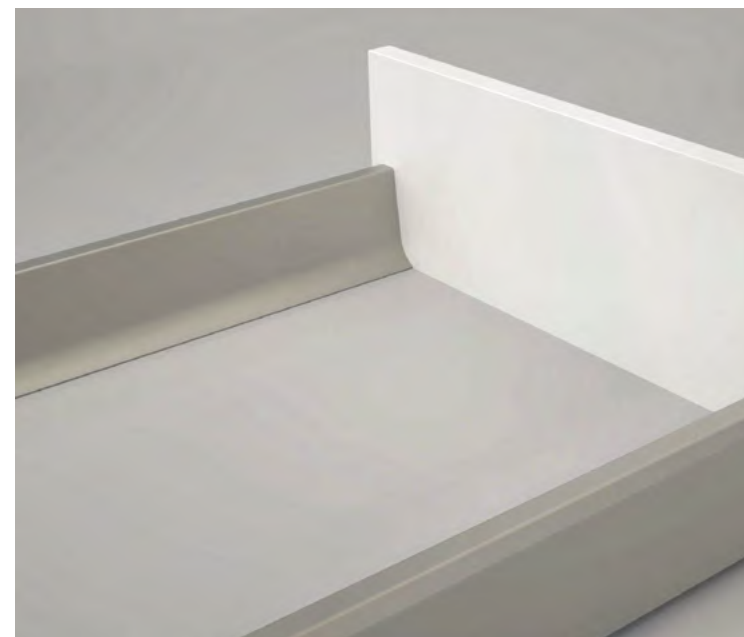


Diseño y elegancia

Tecnología de vanguardia

Gestión perfecta del espacio

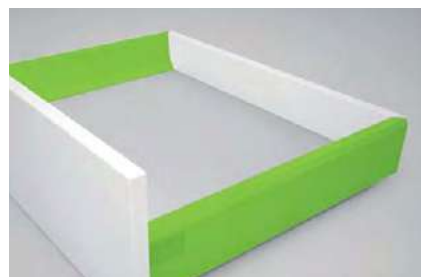
Soluciones para cada aplicación



Ten es el nuevo punto de referencia en términos de alta calidad y valor añadido.

Tecnología de cajones de panel doble de alto rendimiento.

Ten es una gama completa que cubre todas las aplicaciones normales con soluciones inteligentes, diseño italiano y elegancia.



Cajón de acero de doble pared, altura 90 mm, acabado epoxi, con características de diseño sólidas y tecnología de vanguardia

#### Ventajas para la industria

- Amplio rango de profundidad de 270 a 550 mm
- Mecanismo de fijación frontal totalmente de acero para una fijación fuerte y segura
- Ajuste vertical y horizontal en el mecanismo de fijación frontal
- Fijación inferior mediante "ClawFix" o tornillos sin mecanizado
- Tapa decorativa con posibilidad de personalización
- Carga máxima: 45kgs
- Regulaciones en: Altura:  $\pm 2$ mm  
Anchura:  $\pm 1,5$ mm

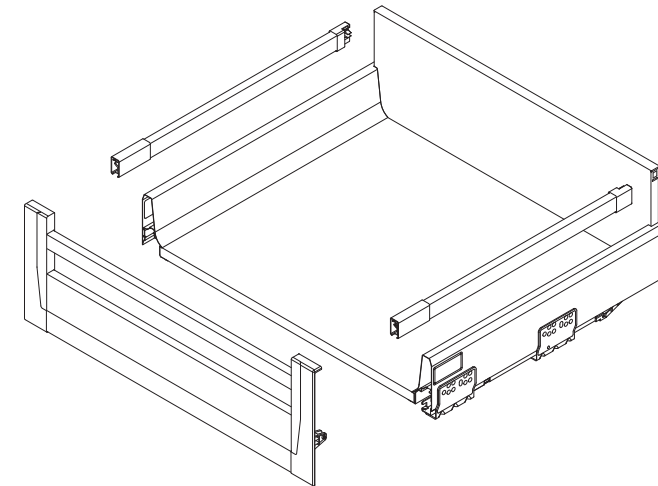
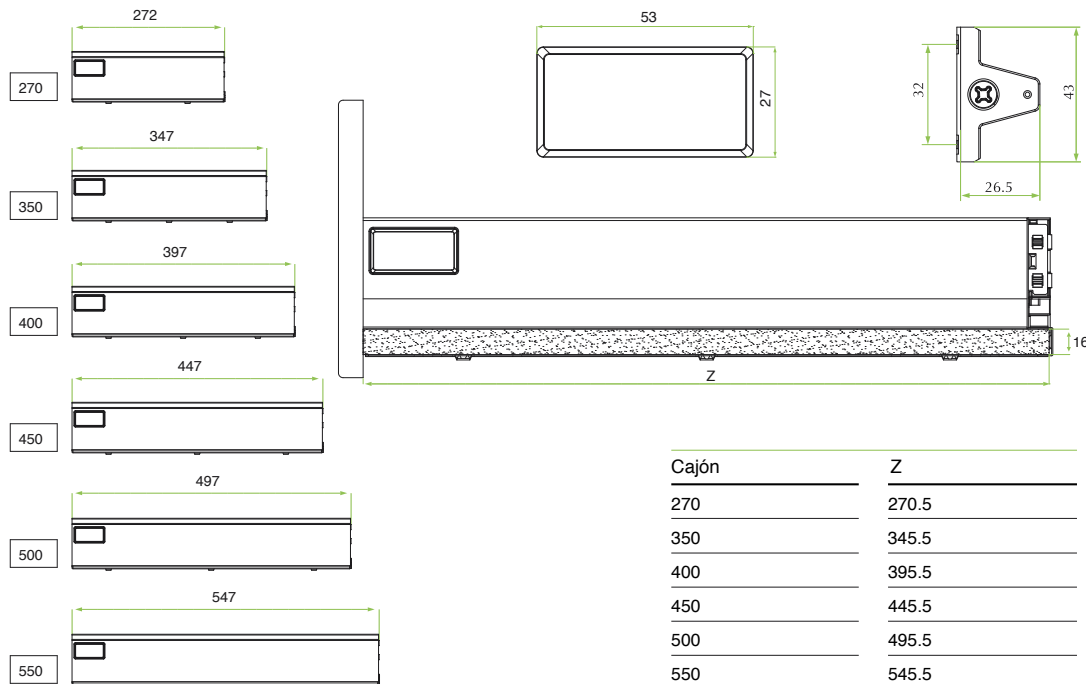
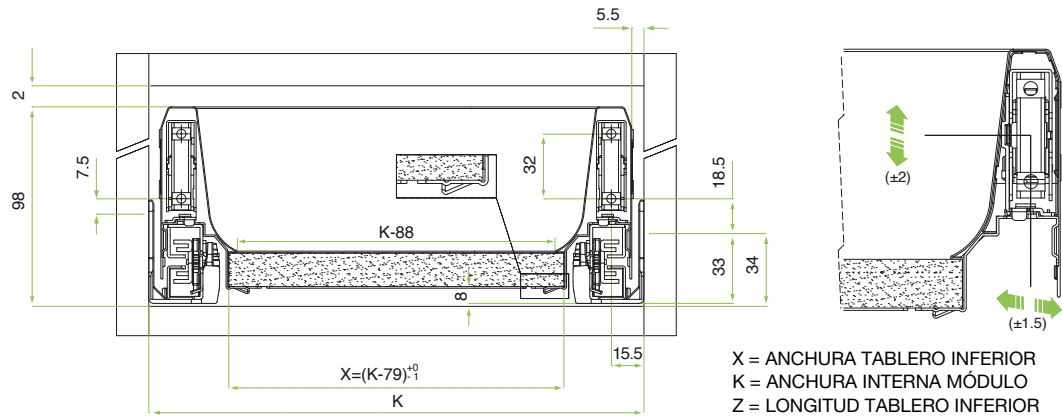
#### Ventajas para el usuario

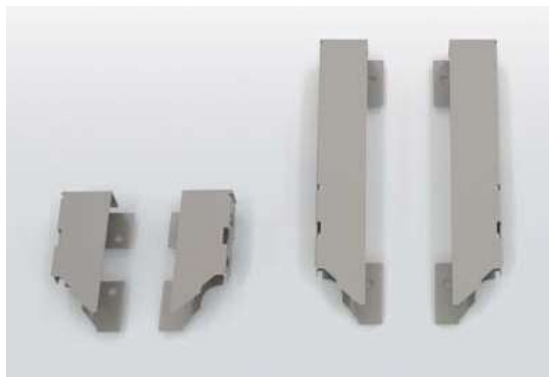
- Acabados: Blanco Polar y Gris Metálico
- Espacio interior optimizado gracias a la cara exterior recta y cara interior curva ergonómica y de fácil acceso
- Fácil de limpiar gracias al labio inferior higiénico y preciso ajuste de cada conexión
- Tecnología industrial GreenSilver® para una producción de baja huella de carbono y una capacidad de reciclaje del 100% para un mínimo impacto ecológico

Descripción Artículo	Código acabado <b>BLANCO polar</b>	Código acabado <b>GRIS metálico</b>	Unidades por caja
LATERAL IZDO. CAJÓN TEN H90 L270	42PXCAF1270LA10	42PXCAA6270LA10	10
LATERAL DCHO. CAJÓN TEN H90 L270	42PXCAF1270RA10	42PXCAA6270RA10	10
LATERAL IZDO. CAJÓN TEN H90 L350	42PXCAF1350LA10	42PXCAA6350LA10	10
LATERAL DCHO. CAJÓN TEN H90 L350	42PXCAF1350RA10	42PXCAA6350RA10	10
LATERAL IZDO. CAJÓN TEN H90 L400	42PXCAF1400LA10	42PXCAA6400LA10	10
LATERAL DCHO. CAJÓN TEN H90 L400	42PXCAF1400RA10	42PXCAA6400RA10	10
LATERAL IZDO. CAJÓN TEN H90 L450	42PXCAF1450LA10	42PXCAA6450LA10	10
LATERAL DCHO. CAJÓN TEN H90 L450	42PXCAF1450RA10	42PXCAA6450RA10	10
LATERAL IZDO. CAJÓN TEN H90 L500	42PXCAF1500LA10	42PXCAA6500LA10	10
LATERAL DCHO. CAJÓN TEN H90 L500	42PXCAF1500RA10	42PXCAA6500RA10	10
LATERAL IZDO. CAJÓN TEN H90 L550	42PXCAF1550LA10	42PXCAA6550LA10	10
LATERAL DCHO. CAJÓN TEN H90 L550	42PXCAF1550RA10	42PXCAA6550RA10	10

Gris  
metálico

Blanco  
polar





**KIT DE 2 UNIONES TRASERA H90 CAJÓN TEN BLANCO**

**Cod. 58AXPAF10000B00**

**KIT DE 2 UNIONES TRASERA H90 CAJÓN TEN GRIS**

**Cod. 58AXPAA60000B00**

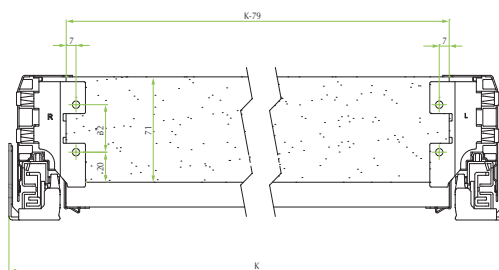
**KIT DE 2 UNIONES TRASERA H180 CAJÓN TEN BLANCO**

**Cod. 58AXPSF10000B00**

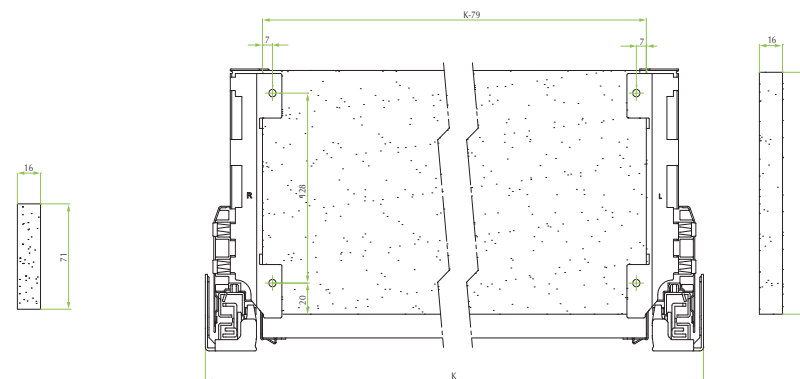
**KIT DE 2 UNIONES TRASERA H180 CAJÓN TEN GRIS**

**Cod. 58AXPSA60000B00**

**Embalaje**  
cajas de 50 kits



K = anchura interior módulo



Vista trasera



**KIT DE 2 FIJACIONES FRONTALES CAJÓN TEN**

**Cod. 58AX10070000000**

**Embalaje**  
cajas de 100 kits



**TAPAS LATERALES NEUTRAS CAJÓN TEN BLANCO**

**Cod. 58XM00F1000000N**

**TAPAS LATERALES NEUTRAS CAJÓN TEN GRIS**

**Cod. 58XM00A6000000N**

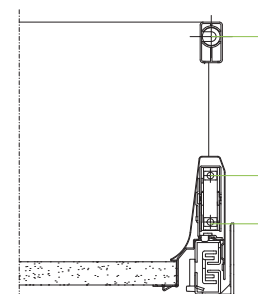
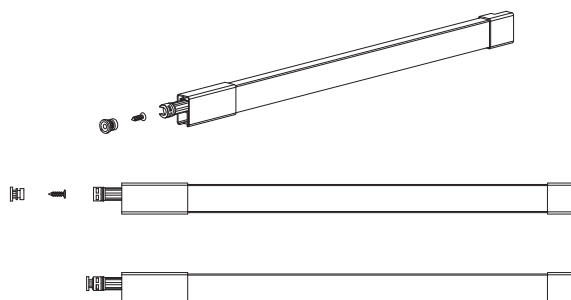
**Embalaje**  
cajas de 1.000 unidades





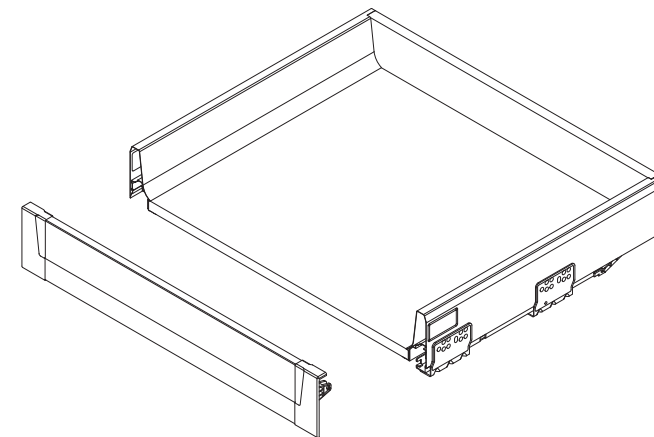
- Soporte de clic simple y eficiente para una fijación trasera segura
- Ajuste de inclinación integrado para  $\pm 3,5$  mm
- Acabados: Blanco Polar / Gris Metálico
- Excelente fijación lateral en aplicaciones de cajones altos

Descripción Artículo	Código acabado <b>BLANCO</b> polar		Código acabado <b>GRIS</b> metálico		Unidades por caja
<b>VARILLA RECTANGULAR IZDA. CAJÓN TEN 350</b>	<b>58RXD3F13500L00</b>		<b>58RXD3B63500L00</b>		40
<b>VARILLA RECTANGULAR DCHA. CAJÓN TEN 350</b>	<b>58RXD3F13500R00</b>		<b>58RXD3B63500R00</b>		40
<b>VARILLA RECTANGULAR IZDA. CAJÓN TEN 400</b>	<b>58RXD3F14000L00</b>		<b>58RXD3B64000L00</b>		40
<b>VARILLA RECTANGULAR DCHA. CAJÓN TEN 400</b>	<b>58RXD3F14000R00</b>		<b>58RXD3B64000R00</b>		40
<b>VARILLA RECTANGULAR IZDA. CAJÓN TEN 450</b>	<b>58RXD3F14500L00</b>		<b>58RXD3B64500L00</b>		40
<b>VARILLA RECTANGULAR DCHA. CAJÓN TEN 450</b>	<b>58RXD3F14500R00</b>		<b>58RXD3B64500R00</b>		40
<b>VARILLA RECTANGULAR IZDA. CAJÓN TEN 500</b>	<b>58RXD3F15000L00</b>		<b>58RXD3B65000L00</b>		40
<b>VARILLA RECTANGULAR DCHA. CAJÓN TEN 500</b>	<b>58RXD3F15000R00</b>		<b>58RXD3B65000R00</b>		40



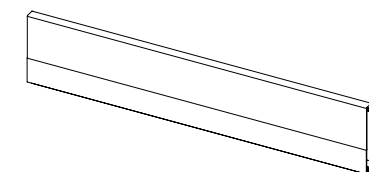
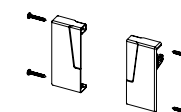
Gris  
metálico

Blanco  
polar



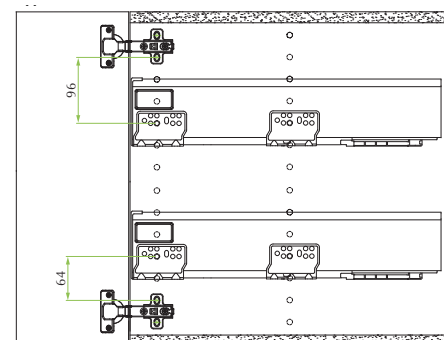
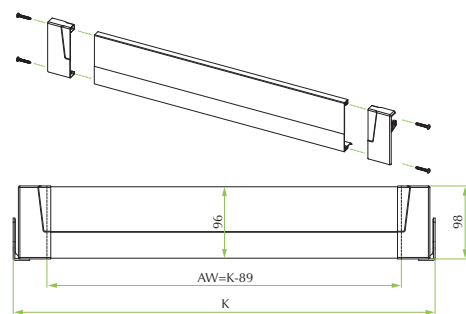
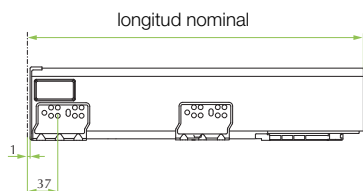
**CAJÓN INTERIOR TEN H90**

Código	Descripción	Kits por caja
<b>58AX40F10000B00</b>	<b>KIT DE 2 ANCLAJES FRONTALES Y TORNILLOS CAJÓN INTERIOR TEN H90 BLANCO</b>	50
<b>58AX40A60000B00</b>	<b>KIT DE 2 ANCLAJES FRONTALES Y TORNILLOS CAJÓN INTERIOR TEN H90 GRIS</b>	50
Código	Descripción	Unids. por caja
<b>58PX4AF11081B00</b>	<b>PERFIL EN ALUMINIO FRENTE CAJÓN INTERIOR TEN BLANCO (1081 mm)</b>	10
<b>58PX4AA61081B00</b>	<b>PERFIL EN ALUMINIO FRENTE CAJÓN INTERIOR TEN GRIS (1081 mm)</b>	10



Diimensiones y taladros

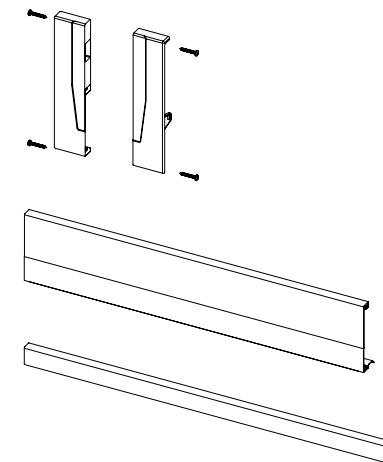
Frente de aluminio



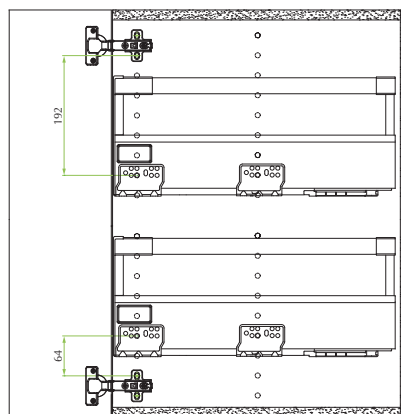
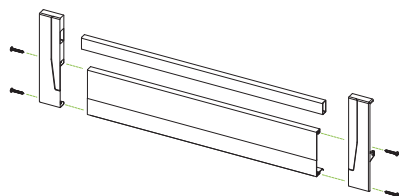


**CAJÓN INTERIOR TEN H180**

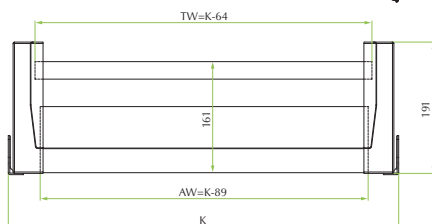
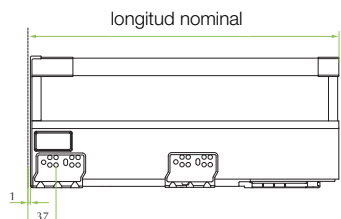
Código	Descripción	Kits por caja
58AX4RF10SD0000	KIT DE 2 ANCLAJES FRONTALES Y TORNILLOS CAJÓN INTERIOR TEN H180 BLANCO	20
58AX4RA60SD0000	KIT DE 2 ANCLAJES FRONTALES Y TORNILLOS CAJÓN INTERIOR TEN H180 GRIS	20
Código	Descripción	Unids. por caja
58PX4AF11081B00	PERFIL EN ALUMINIO FRENTE CAJÓN INTERIOR TEN BLANCO (1081 mm)	10
58PX4AA61081B00	PERFIL EN ALUMINIO FRENTE CAJÓN INTERIOR TEN GRIS (1081 mm)	10
58RXTDF11100000	VARILLA FRONTAL SUPERIOR RECTANGULAR CAJÓN INTERIOR TEN BLANCO (1081 mm)	10
58RXTDA61100000	VARILLA FRONTAL SUPERIOR RECTANGULAR CAJÓN INTERIOR TEN GRIS (1081 mm)	10



Diimensiones y taladros



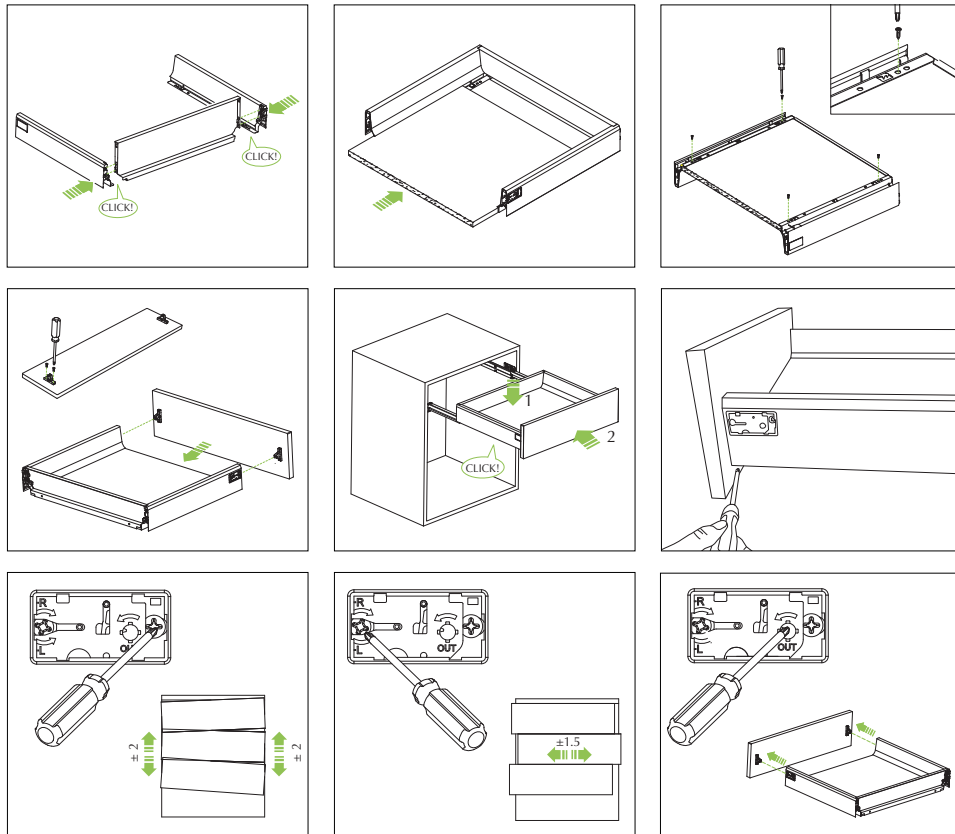
Frente de aluminio



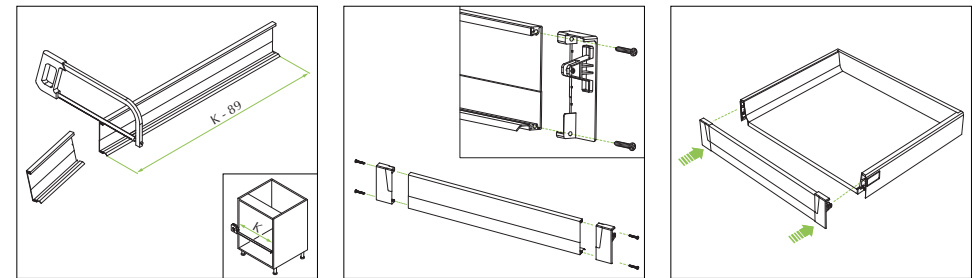
AW = anchura frente de aluminio  
TW = anchura varilla superior



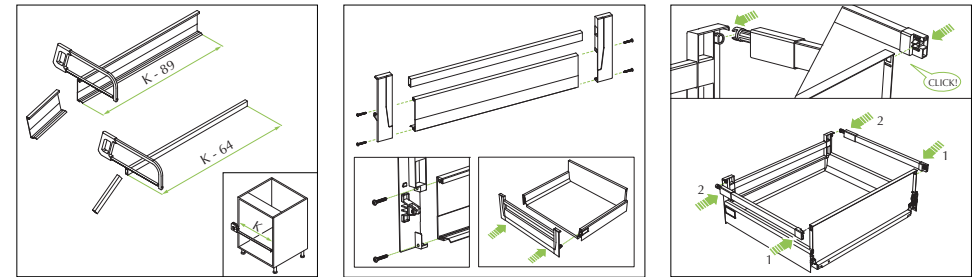
Montaje del cajón Ten H90



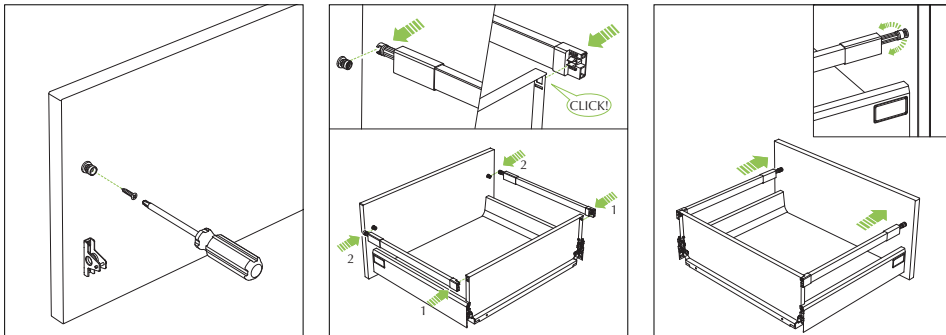
Montaje del frente de aluminio cajón interior Ten H90



Montaje del frente de aluminio cajón interior Ten H180



Montaje de las varillas laterales





# SYSKOR

kitchen & home fittings





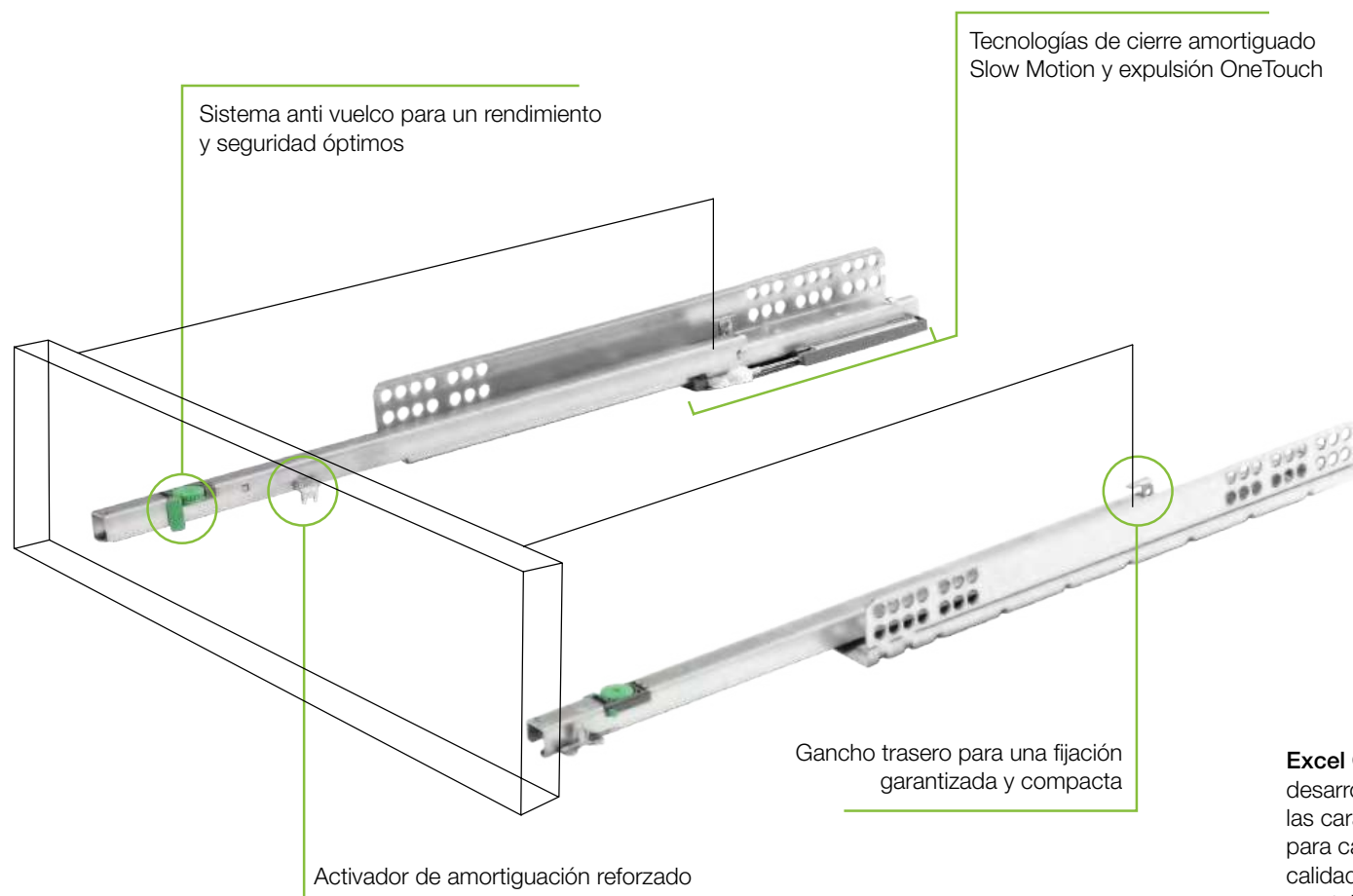
# Excel G



FGV

FORMENTI &  
GIOVENZANA

**SYSKOR**  
kitchen & home fittings

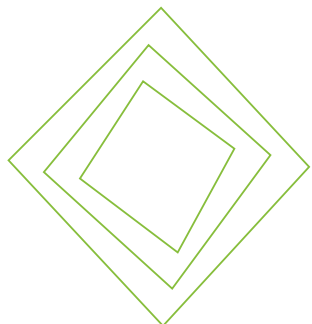


**Excel G** es el sistema de guías ocultas para cajones desarrollado y comercializado por **FGV**. Incorpora todas las características modernas de los sistemas de guías para cajones, gracias a su diseño de vanguardia, la alta calidad de los materiales y los procesos automáticos de montaje. Excel G se beneficia de la última tecnología de amortiguación **SlowMotion** con amortiguación adaptativa que garantiza la máxima seguridad y comodidad de uso.



Deslizamiento suave

Apertura Push



Estabilidad máxima

Amortiguación SlowMotion



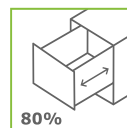
## Tecnología oculta

Los herrajes para muebles necesitan cumplir su función con discreción y eficiencia y las guías ocultas son hoy en día imprescindibles. Las guías Excel de una sola extensión son soluciones tecnológicamente avanzadas para mover cajones durante muchos años garantizando una suavidad y deslizamiento óptimos a lo largo de su vida.



## La mejor calidad

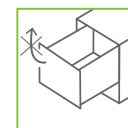
Materiales de alta calidad en perfiles y rodamientos de precisión, tolerancias mínimas en cada componente en el proceso de ensamblaje y un cuidado constante en todos los detalles, son las condiciones bajo las cuales la guía Excel brinda la sensación correcta al abrir un cajón. Potencia en el sistema de expulsión, amortiguación progresiva y garantía en el cierre son el resultado del diseño y la tecnología desarrollada por FGV.



EXTENSIÓN  
PARCIAL



CARGA DINÁMICA



ANTIVUELCO



CIERRE  
AMORTIGUADO



APERTURA PUSH



## Simplicidad en la forma

Gracias a la introducción de un nuevo diseño de sección en "G" del perfil, la guía adquiere una mayor fuerza mecánica (viéndose aumentada su carga dinámica hasta los 30 kg), resistencia y durabilidad. La solidez estructural está garantizada tanto en la forma como en el funcionamiento de la guía.



## La elegancia del movimiento

La tecnología SlowMotion, integrada en las correderas Excel G, asegura un cierre controlado y uniforme en cualquier condición y una apertura suave y fluida de los cajones. El Sistema OneTouch, ahora también disponible en la versión Synchro para cajones extra grandes, simplemente presionando con los dedos en cualquier zona del panel frontal, permite la apertura del cajón con alta estabilidad lateral.



Cierre Amortiguado



Apertura Push

## Pequeños detalles que marcan la diferencia

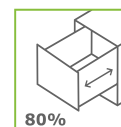
La estructura de la corredera se ha mejorado con una serie de detalles técnicos que mejoran su fiabilidad y rendimiento: · nuevos rodamientos para un deslizamiento más silencioso · un activador más fuerte para una mayor estabilidad del sistema amortiguado · mayor resistencia del gancho trasero para una mayor acoplamiento estable de cajón deslizante.

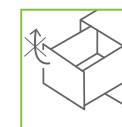


## Una solución para cualquier necesidad

La guía Excel G responde a cualquier necesidad del mercado, con una completa gama de aplicaciones y dimensiones estándar. El sistema Plug-In, con pasador y sistema Anti-Lift, garantizan una perfecta fijación que evita cualquier posibilidad de vuelco.




**80%**  
EXTENSIÓN  
PARCIAL

**30  
KG**  
CARGA DINÁMICA

**ANTIVUELCO**

**CIERRE  
AMORTIGUADO**

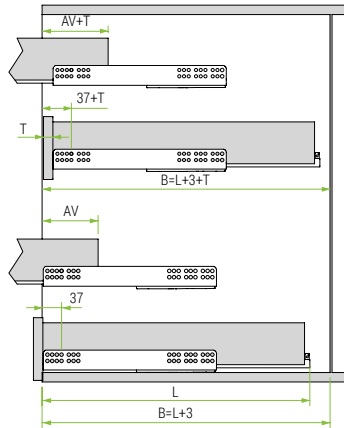
**APERTURA  
PUSH**

## GUÍAS OCULTAS EXCEL G515H CIERRE AMORTIGUADO - PUSH OPEN - SIN BRACKETS

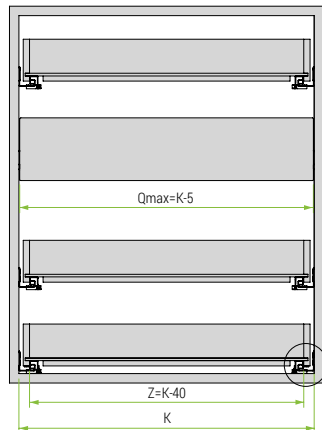
- Amplia gama de profundidades estándar de 250 a 550 mm
- Pequeña pérdida de extracción debido a la construcción compacta
- Muy tolerante debido a la flexibilidad incorporada
- Montaje simple para facilitar la fabricación
- Cómodo ajuste de altura de la rueda grande
- Excelente capacidad de carga con capacidad dinámica estándar de 30 kg en toda la gama
- Dispositivo antivuelco premontado
- Amortiguación SlowMotion para garantizar siempre un cierre silencioso de los cajones incluso en condiciones adversas
- Sistema de expulsión OneTouch para cajones sin tirador de gama alta
- Calidad duradera gracias a materiales optimizados

Medida	Mano	Cierre amortiguado	Push-open	Unidades por caja
250	dcha	<b>54.G515H.250YR000</b>	<b>54.G515H.250PR000</b>	24
250	izda	<b>54.G515H.250YL000</b>	<b>54.G515H.250PL000</b>	24
300	dcha	<b>54.G515H.300YR000</b>	<b>54.G515H.300PR000</b>	24
300	izda	<b>54.G515H.300YL000</b>	<b>54.G515H.300PL000</b>	24
350	dcha	<b>54.G515H.350YR000</b>	<b>54.G515H.350PR000</b>	24
350	izda	<b>54.G515H.350YL000</b>	<b>54.G515H.350PL000</b>	24
400	dcha	<b>54.G515H.400YR000</b>	<b>54.G515H.400PR000</b>	24
400	izda	<b>54.G515H.400YL000</b>	<b>54.G515H.400PL000</b>	24
450	dcha	<b>54.G515H.450YR000</b>	<b>54.G515H.450PR000</b>	24
450	izda	<b>54.G515H.450YL000</b>	<b>54.G515H.450PL000</b>	24
500	dcha	<b>54.G515H.500YR000</b>	<b>54.G515H.500PR000</b>	24
500	izda	<b>54.G515H.500YL000</b>	<b>54.G515H.500PL000</b>	24
550	dcha	<b>54.G515H.550YR000</b>	<b>54.G515H.550PR000</b>	24
550	izda	<b>54.G515H.550YL000</b>	<b>54.G515H.550PL000</b>	24

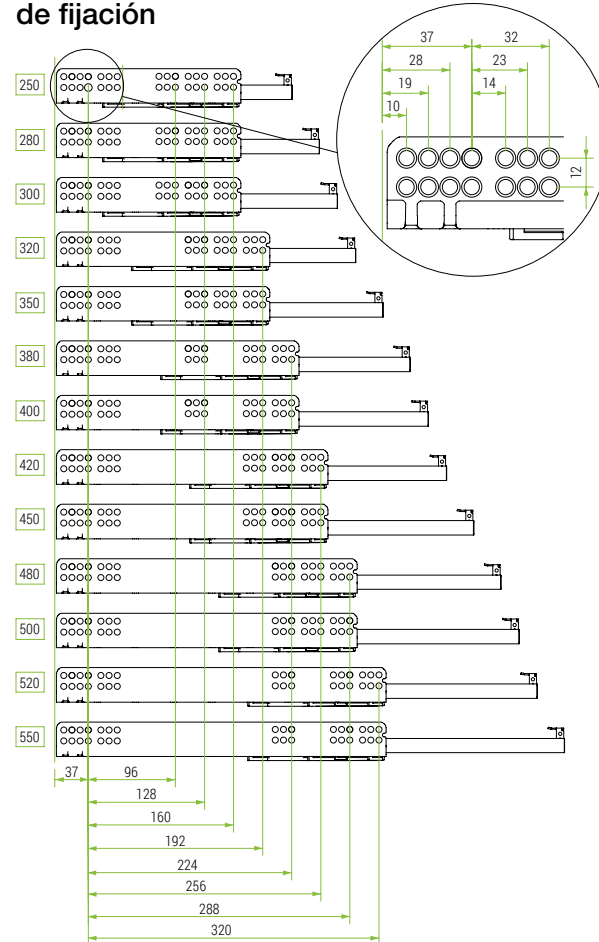
## Especificaciones técnicas



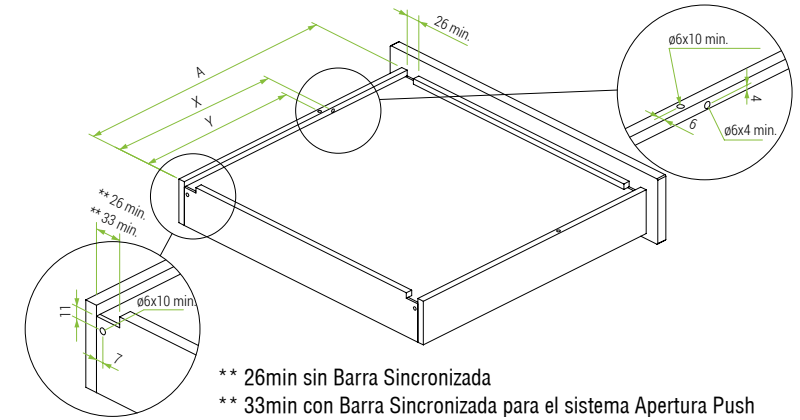
- K** Anchura interior del mueble
- L** Longitud nominal de la guía
- A** Profundidad del cajón
- T** Espesor del frente
- Z** Anchura interna del cajón
- B** Profundidad interna del mueble
- Q** Anchura del frente del cajón interior
- AV** Limitación de apertura



## Posición de los agujeros de fijación



## Dimensiones del cajón y taladro



\*\* 26min sin Barra Sincronizada  
\*\* 33min con Barra Sincronizada para el sistema Apertura Push

LONGITUD DE LA GUÍA	PROFUNDIDAD CAJÓN	ORIFICIO ANTIVUELCO	ORIFICIO PIN	LIMITACIÓN DE APERTURA
L	A	X	Y	AV
260	250	212.5	188.5	67
290	280	212.5	188.5	67
310	300	212.5	188.5	67
330	320	245.5	221.5	67
360	350	245.5	221.5	87
390	380	273.5	249.5	87
410	400	273.5	249.5	87
430	420	307.5	283.5	87
460	450	307.5	283.5	107
490	480	333.5	309.5	107
510	500	333.5	309.5	107
530	520	362.5	338.5	107
560	550	362.5	338.5	127



- Barra de sincronización de apertura para ser utilizada en la gama completa de guías de expulsión Excel G OneTouch
- Ideal para aplicaciones de cajones extra anchos
- Recomendado para cajones de más de 600 mm de ancho
- Para un excelente rendimiento de los cajones
- Garantía de un perfecto movimiento de apertura del cajón
- Diseño discreto, oculto debajo del cajón
- Práctico largo de barra de 1070 mm para cortar a medida
- Clips izquierdo y derecho para facilitar el acoplamiento de las barras deslizantes



## KIT BARRA ESTABILIZADORA - 1070 Y JUEGO DE FIJACIONES LATERALES

Barra estabilizadora en aluminio anodizado, 1070 mm de largo, cortar a medida según ancho cajón

**Cod. 54.GPB.OA1.070K000**

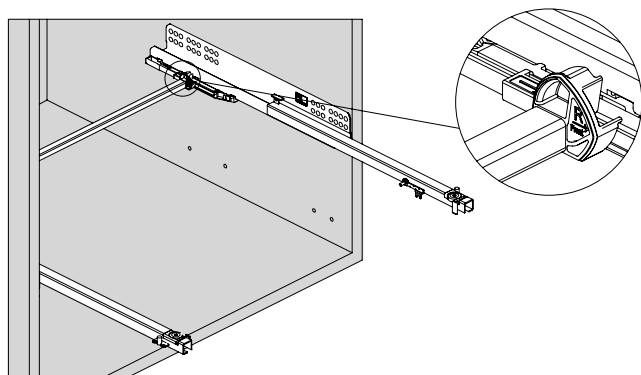
### Embalaje

cajas de 96 unidades

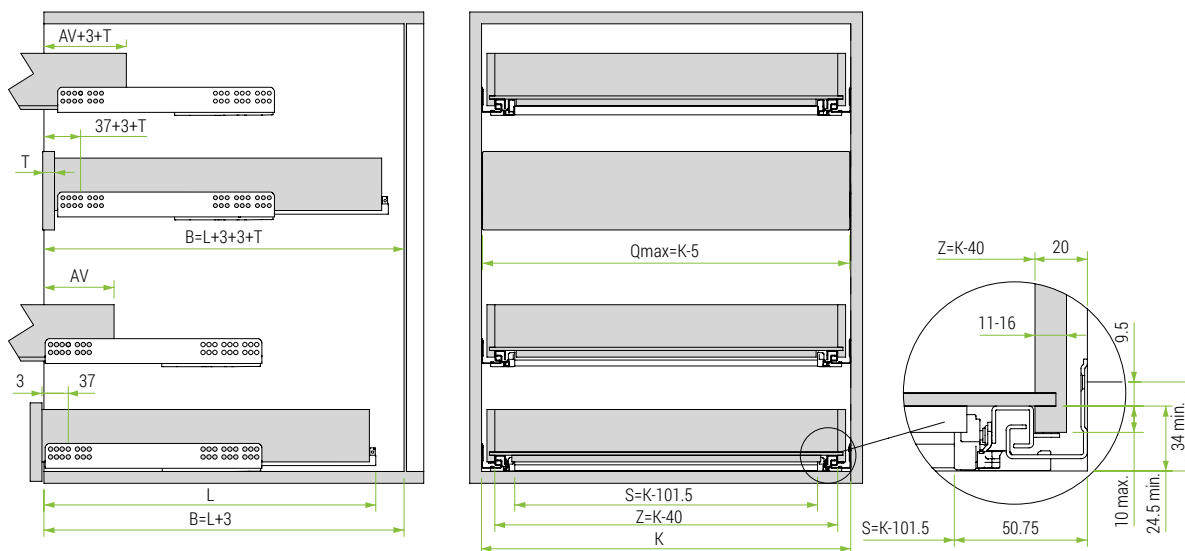




## Pin de fijación



## H version



<b>K</b>	Anchura interior del mueble
<b>L</b>	Longitud nominal de la guía
<b>A</b>	Profundidad del cajón
<b>T</b>	Espesor del frente
<b>Z</b>	Anchura interna del cajón
<b>B</b>	Profundidad interna del mueble
<b>Q</b>	Anchura del frente del cajón interior
<b>AV</b>	Limitación de apertura



- Espaciadores de 5 mm de espesor para montar con guías Excel G515
- Solución simétrica para aplicar a una o ambas guías de cajón
- Aplicación ideal con cajones interiores usados en armarios con puertas con bisagras
- Se suministra en kit de 4 unidades para separar manualmente



## JUEGO DE 4 DISTANCIADORES PARA CAJÓN

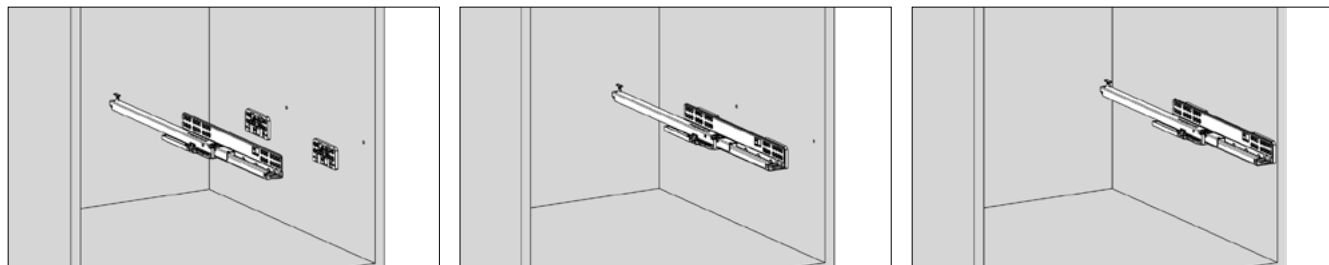
**Cod. 54.GS00.S8.05.0K000**

Barra estabilizadora en aluminio anodizado, 1070 mm de largo, cortar a medida según ancho cajón

### Embalaje

cajas de 100 juegos de 4 unidades

Acabado: S8, Gris Storm Grey





- Clips/fijación de baldas extraíbles para guías G515 Excel
- La solución ideal para la instalación de baldas portaobjetos sin laterales
- Se requiere un juego de 2 clips delanteros y 2 traseros para cada balda.



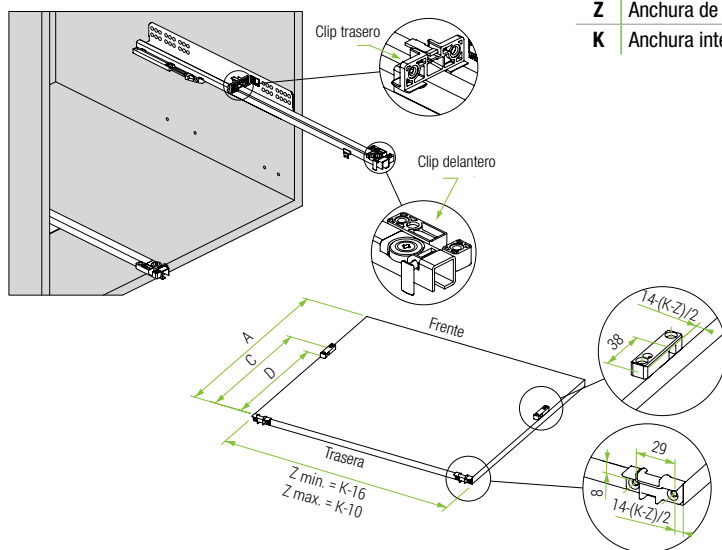
## JUEGO DE 2 CLIPS DELANTEROS Y 2 CLIPS TRASEROS PARA BALDA EXTRAÍBLE

**Cod. 54.GT00.S8.00.0K000**

### Embalaje

cajas de 200 juegos

Acabado: S8, Gris Storm Grey



**Z** Anchura de la balda  
**K** Anchura interna del mueble

LONGITUD DE LA GUÍA	PROFUNDIDAD CAJÓN	TALADRO CLIP DELANTERO		LIMITACIÓN DE APERTURA
		C	D	
260	240	209	171	57
290	270	209	171	57
310	290	209	171	57
330	310	242	204	57
360	340	242	204	77
390	370	270	232	77
410	390	270	232	77
430	410	304	266	77
460	440	304	266	97
490	470	330	292	97
510	490	330	292	97
530	510	369	321	97
560	540	369	321	117

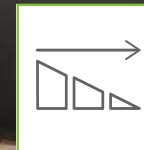


FORMENTI &  
GIOVENZANA

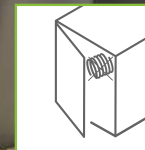
# Omnia L



La bisagra Omnia L SlowMotion es el nuevo producto estrella de la oferta de la FGV, fruto de la investigación y de la experiencia acumulada en más de 75 años de presencia en el campo. Equipado con una tecnología de amortiguación lineal de última generación, garantiza un funcionamiento estable y constante en todas las condiciones de uso.



AMORTIGUACIÓN  
LINEAL



PUERTA  
SIN REBOTE



FÁCIL  
INSTALACIÓN

**SYSKOR**  
kitchen & home fittings



## Linear Slow System

Tecnología Linear SlowMotion de última generación, para un cierre amortiguado perfecto en todas las condiciones, basado en un amortiguador estable a todas las temperaturas altas y bajas, movimiento adaptativo controlado sin ajustes manuales, 25° de frenado suave para evitar el rebote de la puerta.



## “AnyClickSystem”

NUNCA HA SIDO MAS FÁCIL MONTAR UNA PUERTA

No hay límites para las dimensiones de la puerta y el número de bisagras. AnyClickSystem una solución inteligente y práctica para colocar las bisagras en cualquier posición sin complicaciones.



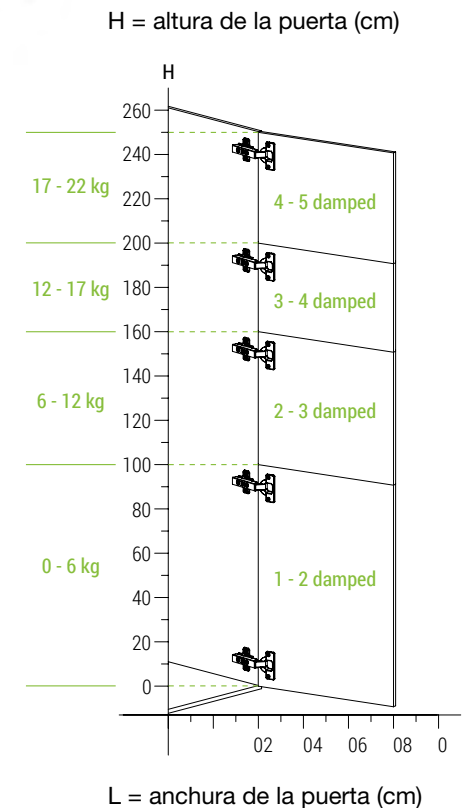
## Ajuste 3D



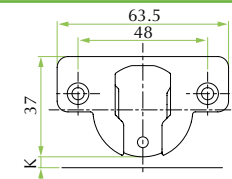
Ajuste en profundidad

Ajuste lateral independiente

Ajuste vertical



- Fondo de la cazoleta 11,4 mm
- Diámetro de la cazoleta Ø 35 mm.
- Apertura 105°
- Posibilidad de taladro a puerta (K) de 3 a 7 mm
- Espesor puerta (T) de 14 a 26 mm

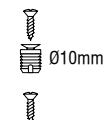


**BISAGRA OMNIA L AMORTIGUACIÓN - CLIP ON - 48/6 - 110° RECTA ATORNILLABLE**  
**BISAGRA OMNIA L AMORTIGUACIÓN - CLIP ON - 48/6 - 110° RECTA CON TACO 10 mm**

**Cod. 51.LSW0.M9.00.IX000**  
**Cod. 51.LSD0.M9.00.IX000**

**BISAGRA OMNIA L - CLIP ON - 48/6 - 110° RECTA ATORNILLABLE**

**Cod. 51.LSW0.M9.00.I0000**



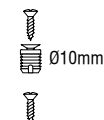
**Embalaje**  
cajas de 200 unidades

**BISAGRA OMNIA L AMORTIGUACIÓN - CLIP ON - 48/6 - 110° ACODADA ATORNILLABLE**  
**BISAGRA OMNIA L AMORTIGUACIÓN - CLIP ON - 48/6 - 110° ACODADA CON TACO 10 mm**

**Cod. 51.LSW0.M9.08.IX000**  
**Cod. 51.LSD0.M9.08.IX000**

**BISAGRA OMNIA L - CLIP ON - 48/6 - 110° ACODADA ATORNILLABLE**

**Cod. 51.LSW0.M9.08.I0000**



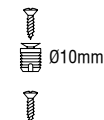
**Embalaje**  
cajas de 200 unidades

**BISAGRA OMNIA L AMORTIGUACIÓN - CLIP ON - 48/6 - 110° SUPERACODADA ATORNILLABLE**  
**BISAGRA OMNIA L AMORTIGUACIÓN - CLIP ON - 48/6 - 110° SUPERACODADA CON TACO 10 mm**

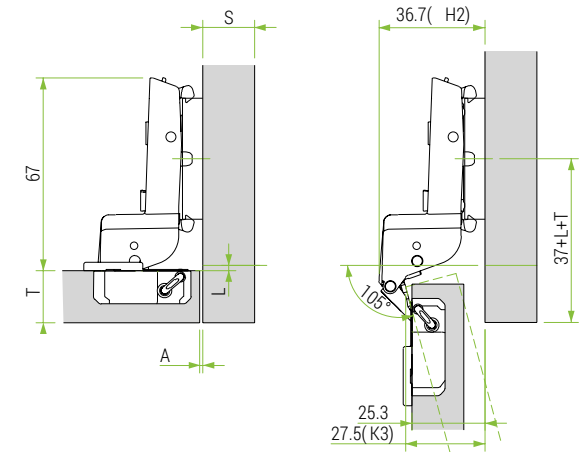
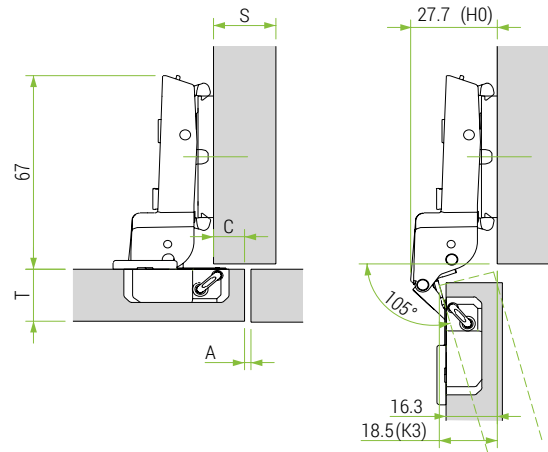
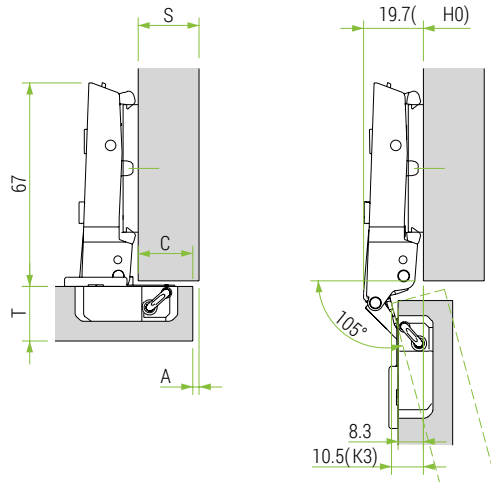
**Cod. 51.LSW0.M9.15.IX000**  
**Cod. 51.LSD0.M9.15.IX000**

**BISAGRA OMNIA L - CLIP ON - 48/6 - 110° SUPERACODADA ATORNILLABLE**

**Cod. 51.LSW0.M9.15.I0000**



**Embalaje**  
cajas de 200 unidades



	H*	Drilling distance (k)				
		3	4	5	6	7
Overlay (C) Crank 0	19				0	
	18			0	2	
	17		0		2	
	16	0		2		4
	15		2		4	
	14	2		4		6
	13		4		6	
	12	4		6		
	11		6			
10	6					

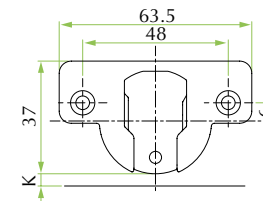
	H*	Drilling distance (k)				
		3	4	5	6	7
Overlay (C) Crank 8	11				0	
	10			0	2	
	9		0		2	
	8	0		2		4
	7		2		4	
	6	2		4		6
	5		4		6	
	4	4		6		
	3		6			
	2	6				

	H*	Drilling distance (k)				
		3	4	5	6	7
Overlay (C) Crank 15	1	0		2		4
	0		2		4	
	-1	2		4		6
	-2		4		6	
	-3	4		6		
	-4		6			
	-5					
	-6					
	-7					
-8						

Tabla para determinar la distancia mínima **A** para que una puerta de espesor **T** pueda abrirse sin sobresalir del armario y sin interferir con puertas adyacentes.

	T=	14	15	16	17	18	19	20	21	22	23	24	25	26
<b>K=3</b>	<b>A=</b>	0.1	0.2	0.3	0.4	0.5	0.7	0.8	1	1.2	2	3.2	4.5	5.8
<b>K=4</b>	<b>A=</b>	0.1	0.2	0.3	0.4	0.5	0.6	0.8	1	1.2	1.4	2.2	3.5	4.9
<b>K=5</b>	<b>A=</b>	0.1	0.2	0.3	0.3	0.5	0.6	0.8	1	1.2	1.4	1.6	2.5	3.8
<b>K=6</b>	<b>A=</b>	0.1	0.2	0.3	0.3	0.5	0.6	0.8	1	1.2	1.4	1.6	1.9	2.8
<b>K=7</b>	<b>A=</b>	0.1	0.2	0.3	0.3	0.5	0.6	0.8	1	1.2	1.4	1.6	1.9	2.8

- Fondo de la cazoleta 11,4 mm
- Posibilidad de taladro a puerta (K) de 3 a 7 mm
- Diámetro de la cazoleta Ø 35 mm.
- Espesor puerta (T) de 14 a 26 mm
- Apertura 105°



**BISAGRA OMNIA L AMORTIGUACIÓN - CLIP ON - 48/6 - 30° ATORNILLABLE**  
**BISAGRA OMNIA L AMORTIGUACIÓN - CLIP ON - 48/6 - 30° CON TACO 10 mm**

**Cod. 51.LSW0.M9.30.IX000**

**Cod. 51.LSD0.M9.30.IX000**



**Embalaje**  
cajas de 200 unidades



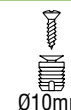
**BISAGRA OMNIA L AMORTIGUACIÓN - CLIP ON - 48/6 - 45° ATORNILLABLE**  
**BISAGRA OMNIA L AMORTIGUACIÓN - CLIP ON - 48/6 - 45° CON TACO 10 mm**

**Cod. 51.LSW0.M9.45.IX000**

**Cod. 51.LSD0.M9.45.IX000**



**Embalaje**  
cajas de 200 unidades



**BISAGRA OMNIA L AMORTIGUACIÓN - CLIP ON - 48/6 - 90° ATORNILLABLE**  
**BISAGRA OMNIA L AMORTIGUACIÓN - CLIP ON - 48/6 - 90° CON TACO 10 mm**

**Cod. 51.LSW0.M9.90.IX000**

**Cod. 51.LSD0.M9.90.IX000**

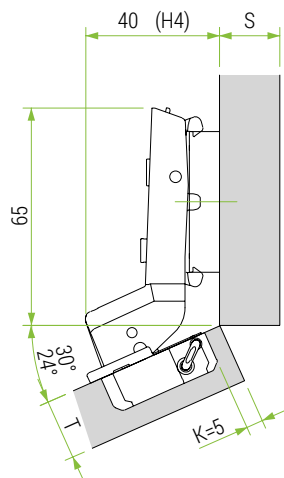


**Embalaje**  
cajas de 200 unidades

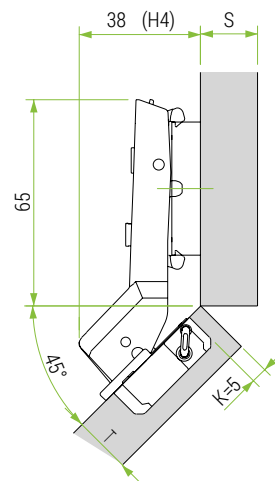




Ángulo de 30°



Ángulo de 45°



Ángulo de 90°

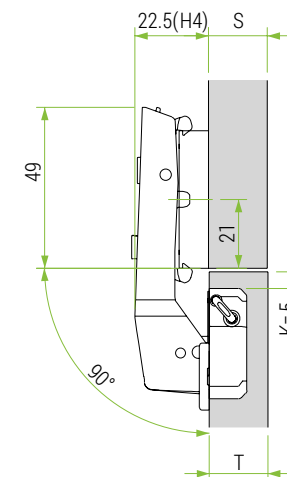


Tabla para determinar la distancia mínima **A** para que una puerta de espesor **T** pueda abrirse sin sobresalir del armario y sin interferir con puertas adyacentes.

	T=	14	15	16	17	18	19	20	21	22	23	24	25	26
<b>K=3</b>	<b>A=</b>	0.1	0.2	0.3	0.4	0.5	0.7	0.8	1	1.2	2	3.2	4.5	5.8
<b>K=4</b>	<b>A=</b>	0.1	0.2	0.3	0.4	0.5	0.6	0.8	1	1.2	1.4	2.2	3.5	4.9
<b>K=5</b>	<b>A=</b>	0.1	0.2	0.3	0.3	0.5	0.6	0.8	1	1.2	1.4	1.6	2.5	3.8
<b>K=6</b>	<b>A=</b>	0.1	0.2	0.3	0.3	0.5	0.6	0.8	1	1.2	1.4	1.6	1.9	2.8
<b>K=7</b>	<b>A=</b>	0.1	0.2	0.3	0.3	0.5	0.6	0.8	1	1.2	1.4	1.6	1.9	2.8

- Fondo de la cazoleta 12,4 mm
- Diámetro de la cazoleta Ø 35 mm.
- Apertura 155° con (K) máx. 5 mm y (T) máx. 23 mm
- Posibilidad de taladro a puerta (K) de 3 a 7 mm
- Espesor puerta (T) de 16 a 26 mm



**BISAGRA OMNIA L AMORTIGUACIÓN - CLIP ON - 48/6 - 155° RECTA ATORNILLABLE**

**Cod. 51.LWW0.M9.00.IX000**

**BISAGRA OMNIA L AMORTIGUACIÓN - CLIP ON - 48/6 - 155° RECTA CON TACO 10 mm**

**Cod. 51.LWD0.M9.00.IX000**

**BISAGRA OMNIA L - CLIP ON - 48/6 - 155° RECTA ATORNILLABLE**

**Cod. 51.LWW0.M9.00.I0000**



**Embalaje**  
cajas de 100 unidades

**BISAGRA OMNIA L AMORTIGUACIÓN - CLIP ON - 48/6 - 155° ACODADA ATORNILLABLE**

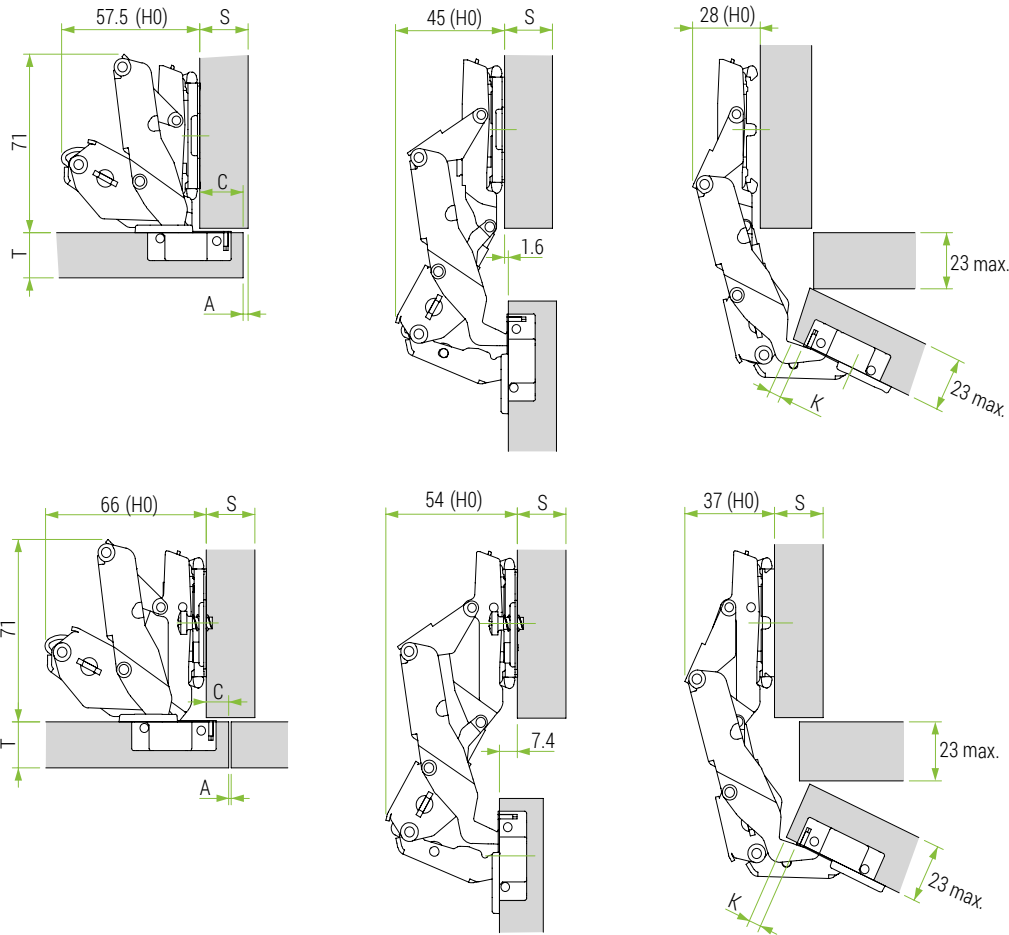
**Cod. 51.LWW0.M9.08.IX000**

**BISAGRA OMNIA L AMORTIGUACIÓN - CLIP ON - 48/6 - 155° ACODADA CON TACO 10 mm**

**Cod. 51.LWD0.M9.08.IX000**



**Embalaje**  
cajas de 100 unidades



Recta

H*	Drilling distance (k)				
	3	4	5	6	7
Overlay (C) Crank 0	19			0	
	18		0		2
	17		0	2	
	16	0		2	4
	15		2		4
	14	2		4	6
	13		4		6
	12	4		6	
11		6			
10	6				

Acodada

H*	Drilling distance (k)					
	3	4	5	6	7	
Overlay (C) Crank 8	11			0		
	10			0	2	
	9		0		2	
	8	0		2		4
	7		2		4	
	6	2		4		6
	5		4		6	
	4	4		6		
	3		6			
	2	6				

T=	14	15	16	17	18	19	20	21	22	23	24	25	26
K=3 A=	0	0	0	0	0	0	0	0	0	0	0	13.7	18
K=4 A=	0	0	0	0	0	0	0	0	0	0	0	12.7	17
K=5 A=	0	0	0	0	0	0	0	0	0	0	7.4	11.7	16
K=6 A=	0	0	0	0	0	0	0	0	0	0	6.4	10.7	15
K=7 A=	0	0	0	0	0	0	0	0	0	0	5.4	9.7	14

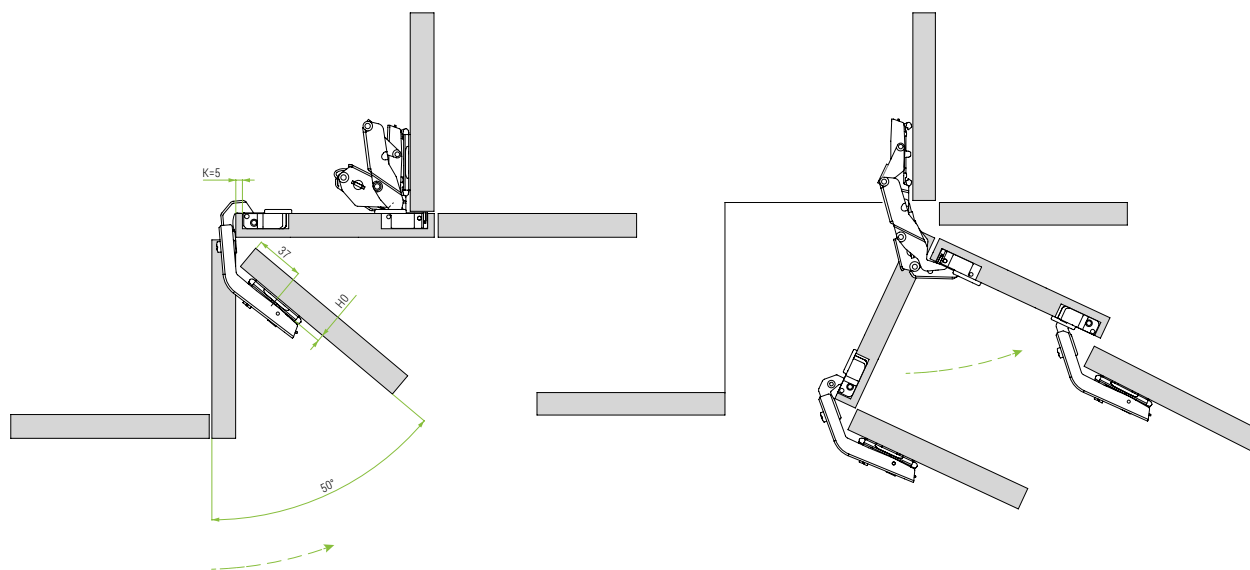
- Fondo de la cazoleta 11,4 mm
- Posibilidad de taladro a puerta (K) de 3 a 7 mm
- Diámetro de la cazoleta Ø 35 mm.
- Espesor puerta (T) de 14 a 26 mm
- Apertura 50°

**BISAGRA OMNIA L - CLIP ON - 48/6 - 50° ATORNILLABLE - UNIÓN PUERTAS RINCÓN**

**Cod. 51.LPW0.M9.00.I0000**



**Embalaje**  
cajas de 100 Unidades







---

**TAPA EMBELLECEDOR CUBRECAZOLETA BISAGRA OMNIA L  
SIN LOGOTIPO - ACABADO NÍQUEL**

**Cod. 51LCOOM90000000**

**Embalaje**  
caja de 1000 unidades



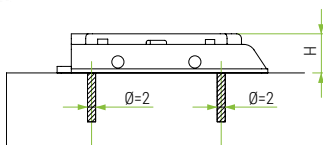
---

**TAPA EMBELLECEDOR BRAZO BISAGRA OMNIA L  
SIN LOGOTIPO - ACABADO NÍQUEL**

**CRANK 0 Cod. 51LMOOM90000000**

**CRANK 8 Cod. 51LMOOM90100000**

**Embalaje**  
caja de 1000 unidades



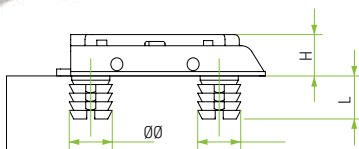
**BASE HORIZONTAL OMNIA L H0 REG. EXCÉNTRICA ATORNILLABLE**

**Cod. 52.LLW0.M9.00.00000**

**BASE HORIZONTAL OMNIA L H2 REG. EXCÉNTRICA ATORNILLABLE**

**Cod. 52.LLW0.M9.02.00000**

**Embalaje**  
cajas de 500 unidades



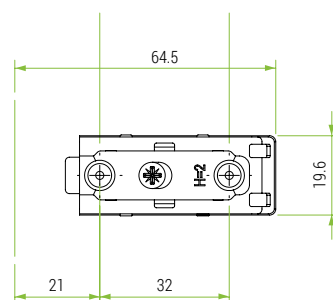
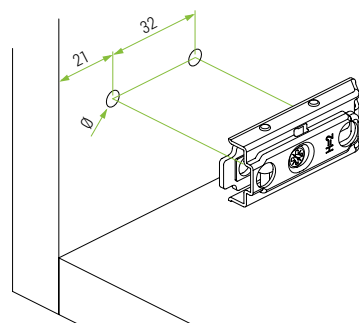
**BASE HORIZONTAL OMNIA L H0 REG. EXCÉNTRICA CON TACO PREM. 10 mm**

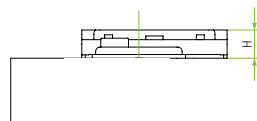
**Cod. 52.LLD0.M9.00.00000**

**BASE HORIZONTAL OMNIA L H2 REG. EXCÉNTRICA CON TACO PREM. 10 mm**

**Cod. 52.LLD0.M9.02.00000**

**Embalaje**  
cajas de 500 unidades



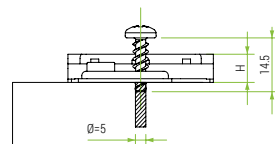


**BASE VERTICAL OMNIA H0 REGULACIÓN EXCÉNTRICA ATORNILLABLE**  
**BASE VERTICAL OMNIA H2 REGULACIÓN EXCÉNTRICA ATORNILLABLE**

Cod. 52.RR01.L9.00.00000

Cod. 52.RR01.L9.02.00000

**Embalaje**  
cajas de 500 unidades

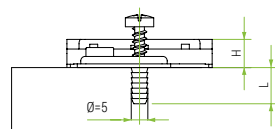


**BASE VERTICAL OMNIA H0 REGULACIÓN EXCÉNTRICA EUROTORNILLO PREM.**  
**BASE VERTICAL OMNIA H2 REGULACIÓN EXCÉNTRICA EUROTORNILLO PREM.**

Cod. 52.RR16.L9.00.B0000

Cod. 52.RR16.L9.02.B0000

**Embalaje**  
cajas de 500 unidades

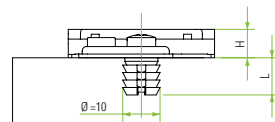


**BASE VERTICAL OMNIA H0 REGULACIÓN EXCÉNTRICA TACO PREM. 5mm**  
**BASE VERTICAL OMNIA H2 REGULACIÓN EXCÉNTRICA TACO PREM. 5mm**

Cod. 52.RRN5.L9.00.00000

Cod. 52.RRN5.L9.02.00000

**Embalaje**  
cajas de 500 unidades

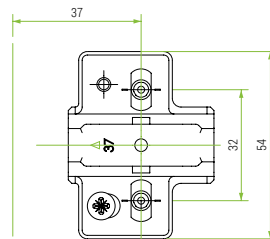
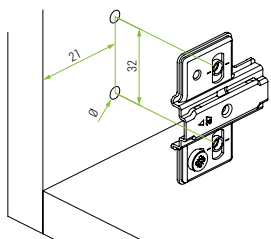


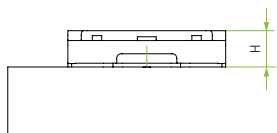
**BASE VERTICAL OMNIA H0 REGULACIÓN EXCÉNTRICA TACO PREM. 10mm**  
**BASE VERTICAL OMNIA H2 REGULACIÓN EXCÉNTRICA TACO PREM. 10mm**

Cod. 52.RRD5.L9.00.00000

Cod. 52.RRD5.L9.02.00000

**Embalaje**  
cajas de 500 unidades





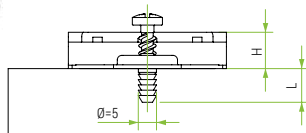
**BASE VERTICAL OMNIA L H0 REG. SIMPLE ATORNILLABLE**

**Cod. 52.LCW0.M9.00.00000**

**BASE VERTICAL OMNIA L H2 REG. SIMPLE ATORNILLABLE**

**Cod. 52.LCW0.M9.02.00000**

**Embalaje**  
cajas de 1000 unidades



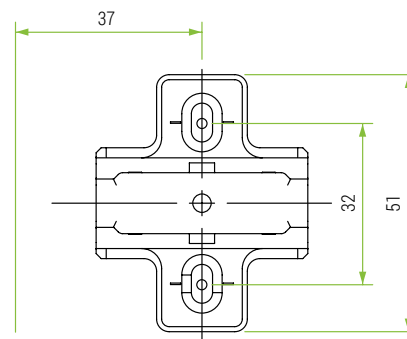
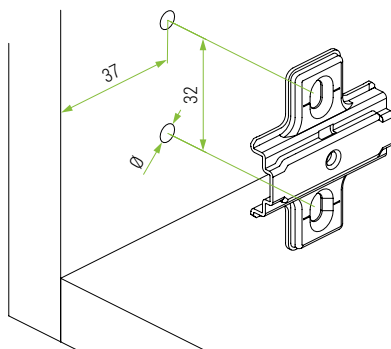
**BASE VERTICAL OMNIA L H0 REG. SIMPLE CON TACO PREM. 5 mm**

**Cod. 52.LCX5.M9.00.00000**

**BASE VERTICAL OMNIA L H2 REG. SIMPLE CON TACO PREM. 5 mm**

**Cod. 52.LCX5.M9.02.00000**

**Embalaje**  
cajas de 500 unidades







FORMENTI &  
GIOVENZANA



**SYSKOR**  
kitchen & home fittings



# *Libera*

*The elegant solution*



**SYSKOR**  
kitchen & home fittings





- Fondo de la cazoleta 15 mm
- Apertura 105°
- Posibilidad de taladro a puerta (K) de 3 a 6 mm
- Espesor puerta en madera mínimo 18 mm y para puertas de aluminio
- Carga dinámica: 16 Kg
- Certificación internacional CATAS de 80.000 ciclos



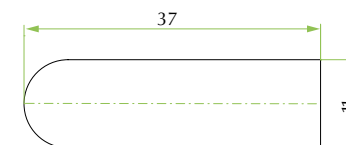
<b>KIT 2 BISAGRAS LÍBERA AMORTIGUACIÓN NEGRO</b>	<b>Cod. 510AS103KT0X000</b>
<b>KIT 2 BISAGRAS LÍBERA AMORTIGUACIÓN NÍQUEL</b>	<b>Cod. 510AS105KT0X000</b>
<b>KIT 2 BISAGRAS LÍBERA APERTURA PUSH NEGRO</b>	<b>Cod. 510AS103KT0P000</b>
<b>KIT 2 BISAGRAS LÍBERA APERTURA PUSH NÍQUEL</b>	<b>Cod. 510AS105KT0P000</b>

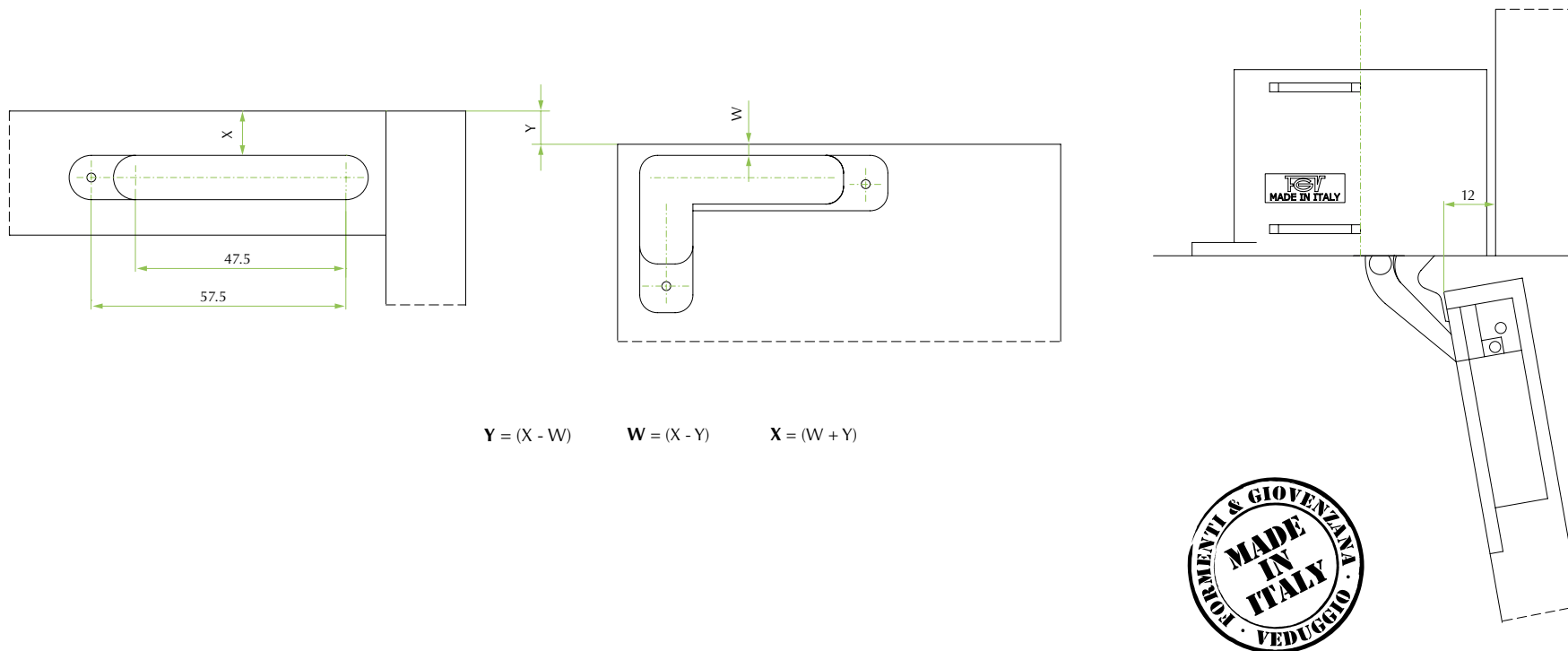
**Embalaje**  
cajas de 50 unidades



<b>KIT DE 2 TAPAS BISAGRA LÍBERA NEGRO</b>	<b>Cod. 51MAS103KT00000</b>
<b>KIT DE 2 TAPAS BISAGRA LÍBERA GRIS</b>	<b>Cod. 51MAS105KT00000</b>

**Embalaje**  
cajas de 500 unidades



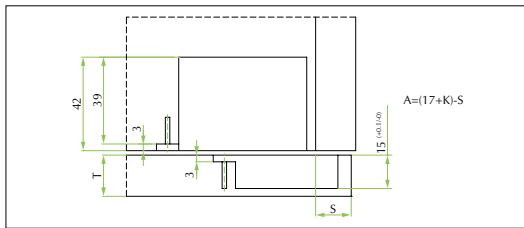
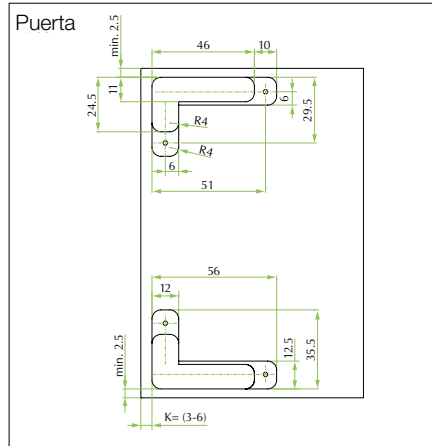
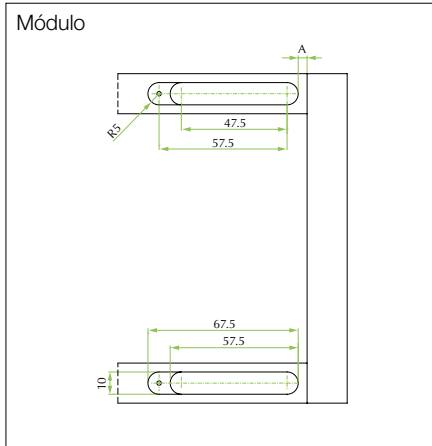


$$Y = (X - W) \quad W = (X - Y) \quad X = (W + Y)$$

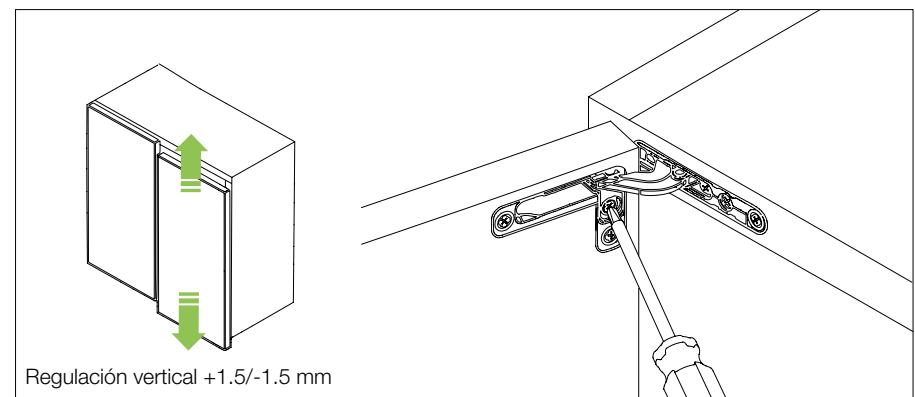
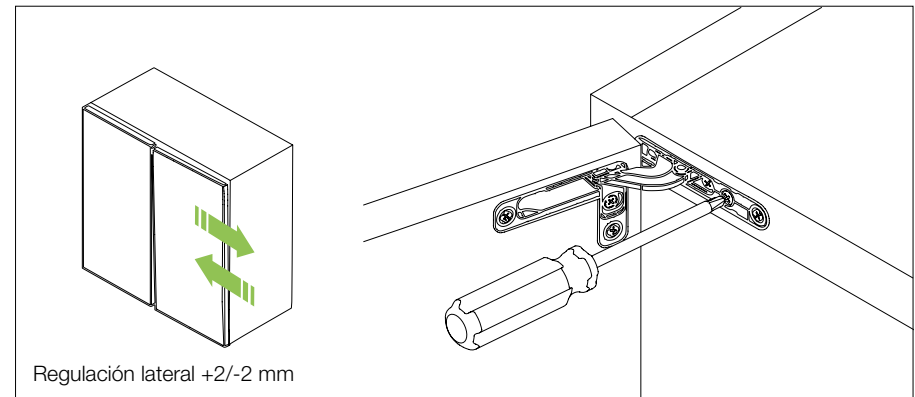
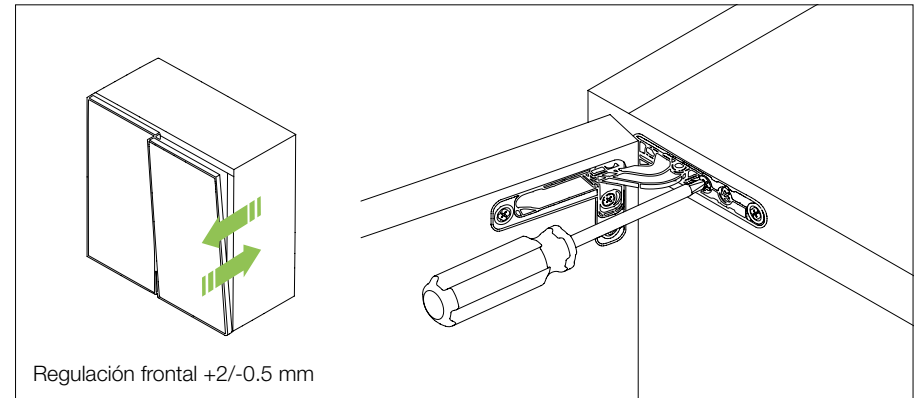
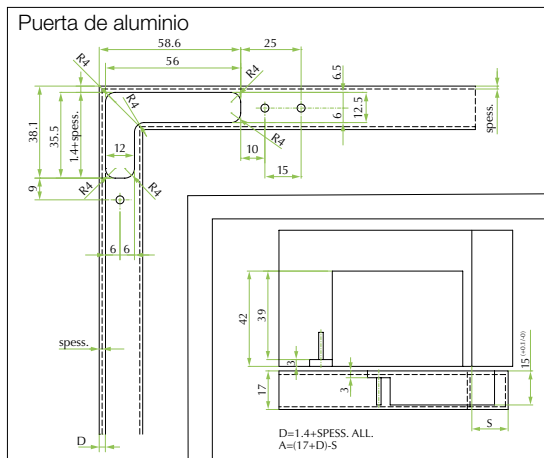
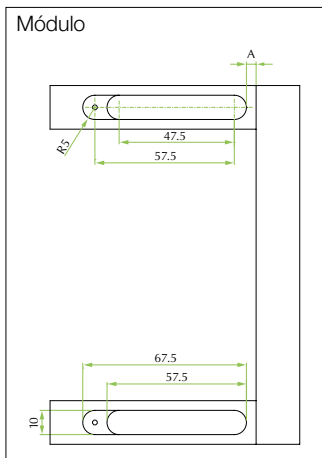
Tabla para determinar la distancia mínima **A** para que una puerta de espesor **T** pueda abrirse sin sobresalir del armario y sin interferir con puertas adyacentes.

<b>T=</b>	<b>18</b>	<b>20</b>	<b>22</b>	<b>24</b>	<b>26</b>	<b>28</b>	<b>30</b>	<b>32</b>
K=3 <b>A=</b>	0	0.2	0.5	0.9	1.4	2.1	3.1	4.7
K=4 <b>A=</b>	0	0.2	0.5	0.9	1.4	2.0	2.9	4.2
K=5 <b>A=</b>	0	0.2	0.5	0.8	1.3	2.0	2.8	3.9
K=6 <b>A=</b>	0	0.2	0.5	0.8	1.3	1.9	2.7	3.7





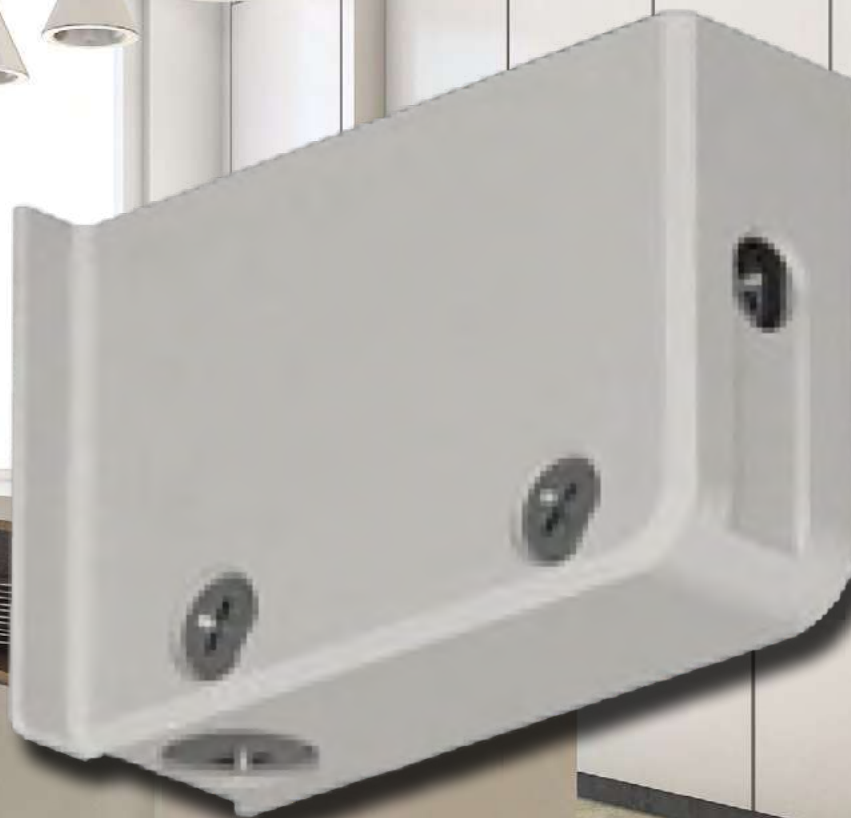
Puertas de aluminio





THE RIGHT FUNCTION  
Simple e immediato

# Leva 703



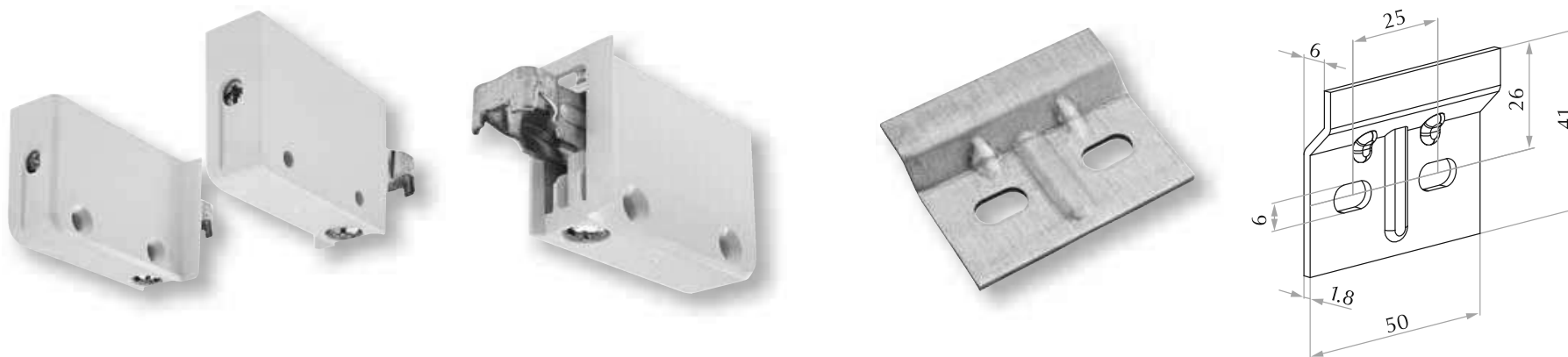
**FGV**

FORMENTI &  
GIOVENZANA

**SYSKOR**  
kitchen & home fittings

La solución más sencilla e inmediata para la fijación de un armario la ilustra el Leva 703de FGV. La funcionalidad perfecta se combina con la asequibilidad. Los ajustes permiten encontrar la posición correcta para cada situación.

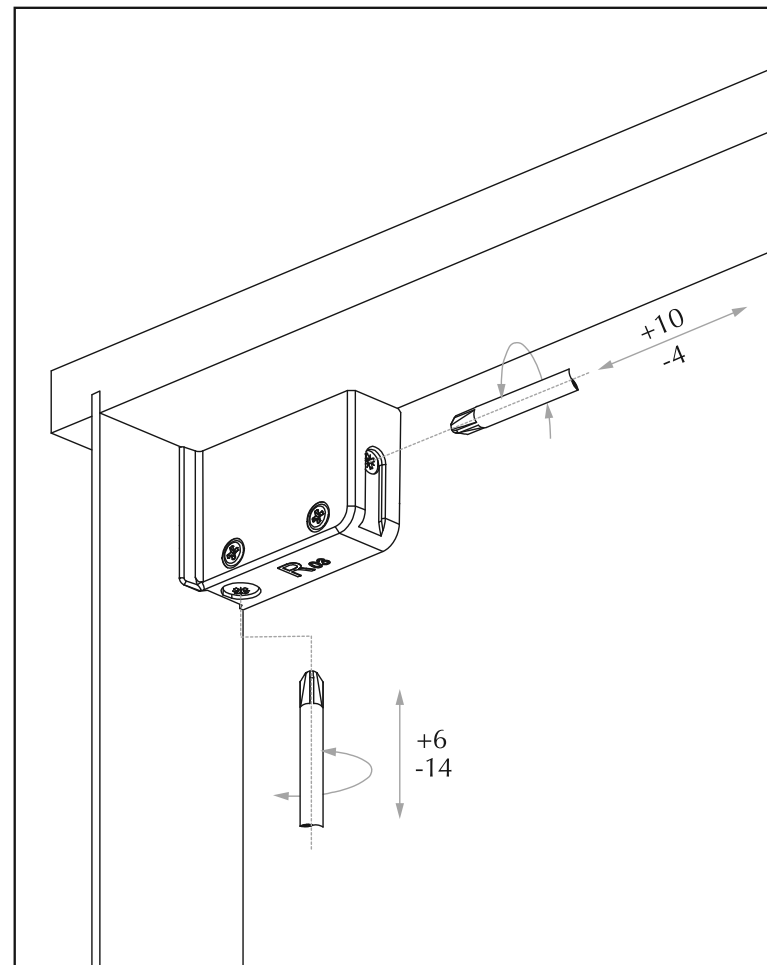
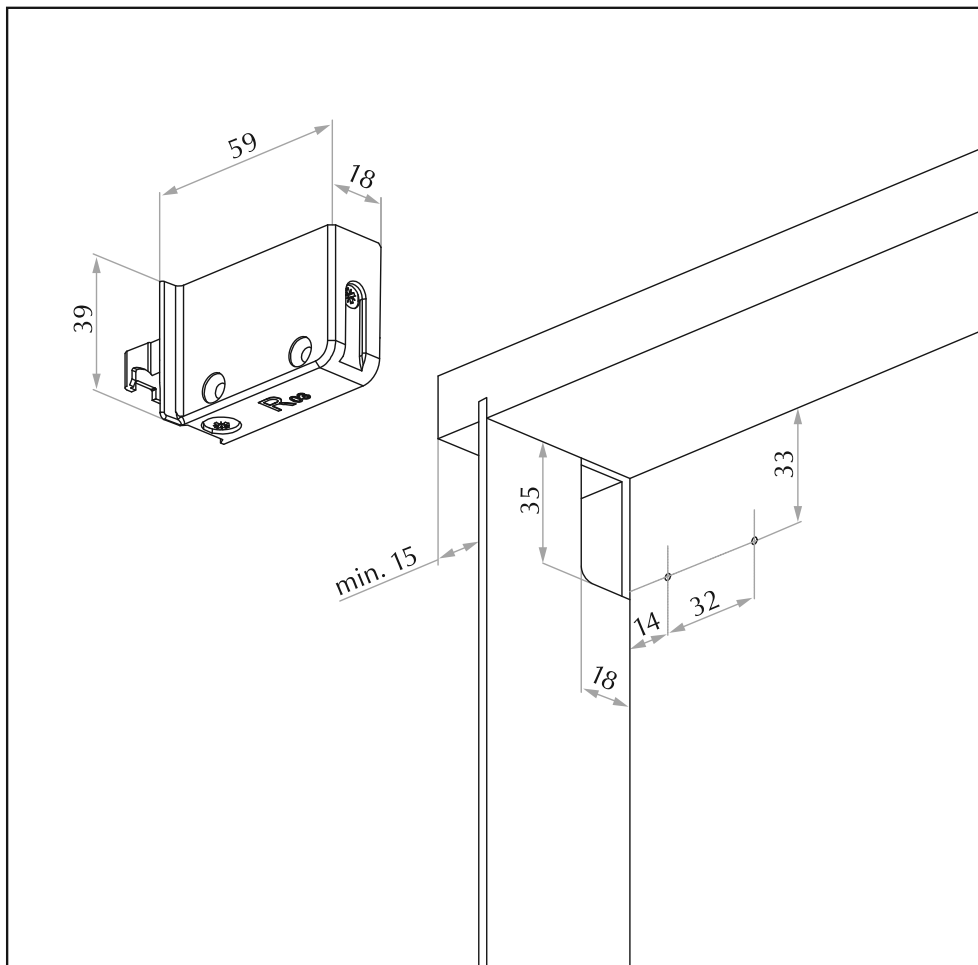
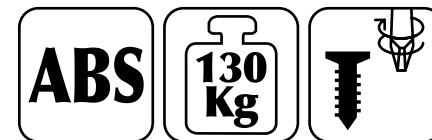
- Colgador de alta resistencia: 65 Kg./unidad (130 Kg. por módulo)
- Regulaciones independientes de fácil acceso desde el frente
- Máximas garantías de seguridad y estabilidad
- Chapa de 50 mm - 1,8 mm de espesor. Certificación EN 15939



Descripción Artículo	Acabado	Código acabado	Unidades por caja
<b>COLGADOR LEVA 703 DERECHO</b>	<b>BLANCO ral 9010</b>	<b>53C703A101N00</b>	250
<b>COLGADOR LEVA 703 IZQUIERDO</b>	<b>BLANCO ral 9010</b>	<b>53C703A102N00</b>	250
<b>PLACA 027 PARA COLGADOR LEVA 703</b>	<b>ZINCADO</b>	<b>22002707005CF</b>	500



Dimensiones / Medidas de taladro / Regulaciones (mm)





**PROGETTIAMO, REALIZZIAMO, INNOVIAMO**

*A Company of the Group*



Especialista en el diseño y fabricación de sistemas de almacenaje para cocinas, Compagnucci representa una sólida realidad industrial en la que la producción es el resultado de un constante esfuerzo de investigación, diseño y desarrollo.

Una estrategia con visión de futuro, recompensada con cincuenta años de logros únicos y una posición de prestigio en el mercado internacional.

Integrada en el prestigioso Grupo FGV Formenti&Giovenzana, Compagnucci pone a su disposición una completa oferta de productos con características originales, patentadas, a la vanguardia en calidad y certificaciones ambientales, y de un estilo italiano inconfundible.





 **COMPAGNUCCI**<sup>®</sup>  
  
HIGH TECH

**LÍNEA PREMIUM ORION**



# LÍNEA PREMIUM ORION

La reinterpretación de la estética en clave más actual. El clásico alambre redondo se vuelve plano, dando a los accesorios un aspecto más elegante. El panel inferior en HDF permite aprovechar al máximo toda la superficie de apoyo de las cestas.



**720 GIRASOLO**



**BOTELLERO EXTRAÍBLE**



**BOTELLERO PANERO EXTRAÍBLE**



**BOTELLERO EXTRAÍBLE**



**COLUMNA FRONTAL EXTRAÍBLE ESTRECHA**



**COLUMNA FRONTAL EXTRAÍBLE**



**COLUMNA DESPENSA EXTRAÍBLE**



**TIRAMIGIÚ**



**RINCONERO GIRATORIO  
720 GIRASOLO LÍNEA PREMIUM ORION**

- Mecanismo equipado de serie con sistema amortiguado soft-close y soft-open
- Capacidad de carga total: 40 kg
- Carga máxima por cesto: 20 kg
- Baldas regulables en altura
- Profundidad de instalación: 460 mm (dependiendo de la construcción del armario)
- Altura de instalación (mín. -máx): 620-780 mm
- Producto no reversible

cod.	mano	puerta	B	interior módulo
<b>721S09DB3DDC</b>	izda.	400 mm	360 mm	760 mm
<b>721S11DB3DDC</b>	izda.	450 mm	410 mm	860 mm
<b>721S13DB3DDC</b>	izda.	500 mm	460 mm	960 mm
<b>721S15DB3DDC</b>	izda.	600 mm	560 mm	960 mm
<b>721D09DB3DDC</b>	dcha.	400 mm	360 mm	760 mm
<b>721D11DB3DDC</b>	dcha.	450 mm	410 mm	860 mm
<b>721D13DB3DDC</b>	dcha.	500 mm	460 mm	960 mm
<b>721D15DB3DDC</b>	dcha.	600 mm	560 mm	960 mm

**Embalaje**

caja de 1 unidad

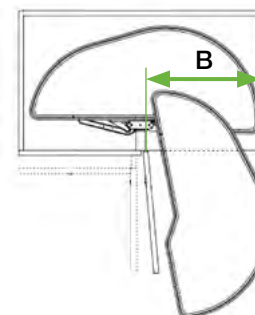
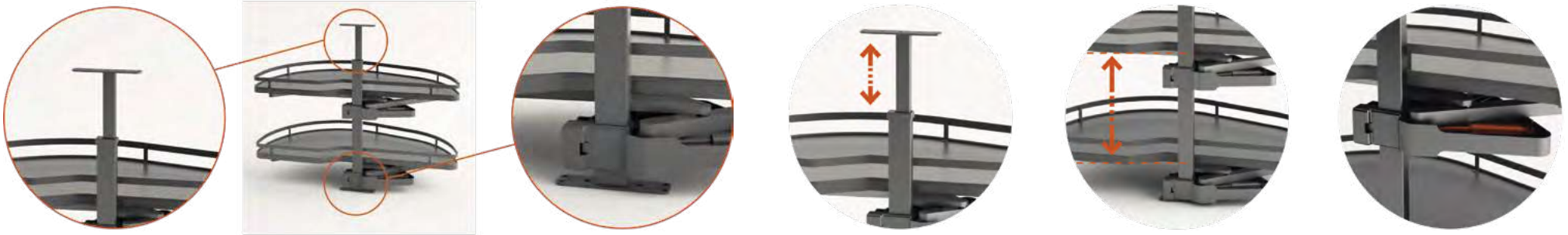


Foto: Girasolo mano izquierda

Fácil instalación con solo 8 tornillos



Altura regulable  
del bastidor

Cestas regulables  
en altura

Sistema de apertura y cierre  
amortiguado



Fotos: Girasolo mano izquierda



**BOTELLERO EXTRAÍBLE 300-400-450 mm  
613 LÍNEA PREMIUM ORION**

- Guías de extracción total con sistema de cierre amortiguado
- Regulación tridimensional de la puerta
- Capacidad de carga total: 30 kg
- Posición de fijación de las guías en los laterales del armario
- Profundidad de instalación: 480 mm
- Altura de instalación: Mínimo 506 mm

cod.	puerta	ancho interior módulo
<b>613005DBXD701</b>	300 mm	264-268 mm
<b>613009DBXD701</b>	400 mm	364-368 mm
<b>613011DBXD701</b>	450 mm	414-418 mm

**Embalaje**

caja de 1 unidad





**BOTELLERO PANERO EXTRAÍBLE 300-400-450 mm  
614 LÍNEA PREMIUM ORION**

- Guías de extracción total con sistema de cierre amortiguado
- Regulación tridimensional de la puerta
- Capacidad de carga total: 30 kg
- Posición de fijación de las guías en los laterales del armario
- Profundidad de instalación: 480 mm
- Altura de instalación: Mínimo 506 mm

cod.	puerta	ancho interior módulo
<b>614005DBXD701</b>	300 mm	264-268 mm
<b>614009DBXD701</b>	400 mm	364-368 mm
<b>614011DBXD701</b>	450 mm	414-418 mm

**Embalaje**  
caja de 1 unidad



**BOTELLERO EXTRAÍBLE 150-200 mm**  
**332 LÍNEA PREMIUM ORION**

- Guías de extracción total con sistema de cierre amortiguado
- Ajuste tridimensional de la puerta
- Capacidad de carga total: 30 kg
- Posibilidad de instalar las guías a izquierda, a derecha o cruzadas
- Profundidad de instalación: 480 mm
- Altura de instalación: Mínimo 525mm

cod.	puerta	ancho interior módulo
<b>332S01DBXD001</b>	150 mm	107 mm
<b>332S01DBXDE01</b>	200 mm	157 mm

**Embalaje**

caja de 1 unidad



**COLUMNA FRONTAL EXTRAÍBLE ESTRECHA 150-200 mm  
332C LÍNEA PREMIUM ORION**

- Guías de extracción total con sistema de cierre amortiguado
- Regulación tridimensional de la puerta
- Capacidad de carga total: 30 kg
- Equipado con tres guías en el lado izquierdo del armario
- Profundidad de instalación: 480 mm

cod.	altura	cestos	puerta	ancho interior módulo
<b>332C01DBXD061</b>	1880 mm	6	150 mm	111 mm
<b>332C01DBXDE61</b>	1880 mm	6	200 mm	161 mm

**Embalaje**

caja de 1 unidad





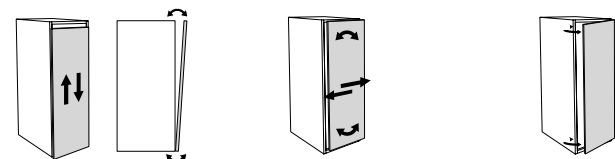
**COLUMNA FRONTAL EXTRAÍBLE 300-400 mm  
520 LÍNEA PREMIUM ORION**

- Guías de extracción total con sistema de cierre amortiguado
- Regulación tridimensional de la puerta
- Capacidad de carga total: 120 kg
- Carga máxima por cesto: 10 kg
- Profundidad de instalación: 494 mm

cod.	altura (min-max)	cestos	puerta	ancho interior módulo
524S05DBE441	1310-1510 mm	4	300 mm	257 mm
524S09DBE441	1310-1510 mm	4	400 mm	357 mm
527S05DBE441	1900-2080 mm	6	300 mm	257 mm
527S09DBE441	1900-2080 mm	6	400 mm	357 mm

**Embalaje**

caja de 1 unidad







**COLUMNA DESPENSA EXTRAÍBLE 450-600 mm  
300 LÍNEA PREMIUM ORION**

- Apertura lateral de extracción parcial
- Capacidad de carga total: 85 kg
- Carga máxima por cesto: 10 kg (interior)
- Profundidad de instalación: 495 mm
- Reversible, se puede montar con apertura de puertas a la derecha o a la izquierda
- Funciona con bisagras con un ángulo de apertura máximo de 115°

cod.	altura	cestos	puerta	ancho interior módulo
<b>306011DBE041</b>	1725 mm	5	450 mm	405 mm
<b>306015DBE041</b>	1725 mm	5	600 mm	555 mm

**Embalaje**

caja de 1 unidad



**826-2 TIRAMIGIÚ DE DOS BALDAS 600-900 mm**

- Movimiento estable con sistema de cierre amortiguado de serie en bajada y en subida
- Sistema de bloqueo en apertura patentado
- Capacidad de carga total: 8 kg
- Altura de instalación: Mínimo 630 mm
- Profundidad de instalación: Mínimo 280 mm

cod.	baldas	módulo	ancho interior módulo
<b>826015DBM</b>	2	600 mm	564-568 mm
<b>826021DBM</b>	2	900 mm	864-868 mm

**Embalaje**

caja de 1 unidad





GERMAN  
DESIGN  
AWARD  
WINNER  
2018

**CORNERSTONE MAXX**



# Vauth Sagel

9

**SYSKOR**  
kitchen & home fittings

Sistemas y soluciones de alta calidad  
para espacios habitables

VS TAL - Columnas

VS COR - Rinconeros

VS ENVI - Cubos de reciclaje

VS SUB - Módulos bajos



Programa  
Planero  
Antracita



Programa  
Premea  
Blanco-Cromo



Programa  
Saphir  
Cromo



ENVI  
Sistemas de reciclaje  
Antracita / Gris

Columna escobero  
frontal extraíble  
VS TAL Wiro Broom

Columna despensa  
VS TAL Gate Planero

Columna despensa  
frontal extraíble  
VS TAL Larder Planero

Columna despensa extraíble  
VS TAL Gate Premea

Columna despensa  
frontal extraíble  
VS TAL Larder Premea

Columna despensa  
VS TAL Gate Saphir

Columna despensa  
frontal extraíble  
VS TAL Larder Saphir

Conjuntos extraíbles  
Cubos VS Envi Space  
Envi Space Pro  
Antracita

Cubos modulares  
VS Envi Free  
Antracita

Conjuntos extraíbles  
Cubos VS Envi Space  
Envi Space Pro  
Gris/Plata

Cubos modulares  
VS Envi Free Gris

Botellero extraíble  
VS SUB Slim 150 Planero

Botellero extraíble  
VS SUB Slim 150 Cromo

Rinconero giratorio  
VS Cornerstone Maxx Planero

Rinconero articulado  
apertura frontal  
VS Cor Fold Planero

Rinconero articulado  
manual VS Cor Flex Planero

Rinconero giratorio  
VS Cornerstone Maxx Premea

Rinconero articulado  
apertura frontal  
VS Cor Fold Premea

Rinconero articulado  
manual VS Cor Flex Premea

Rincón giratorio 3/4 sin eje  
central VS Cor Wheel Pro  
Premea fijación lateral

Rincón giratorio 3/4 sin eje  
central VS Cor Wheel Pro  
Premea fijación trasera

Rinconero articulado  
apertura frontal  
VS Cor Fold Saphir

Rinconero articulado  
manual VS Cor Flex Saphir

Conjunto extraíble  
Cubos VS Envi Center  
3 cubos

Conjunto extraíble  
Cubos VS Envi Center  
1 cubo

Cajón organizador  
salvasifón VS Envi Drawer

Pedal expulsor apertura  
puerta VS Envi Kick



planero



# Programa Planero



Columna despensa  
VS TAL Gate Planero



Botellero extraíble  
VS SUB Slim 150 Planero



Rinconero giratorio  
VS Cornerstone  
Maxx Planero



Rinconero articulado  
manual  
VS Cor Flex Planero



Columna despensa  
frontal extraíble  
VS TAL Larder Planero



Rinconero articulado  
apertura frontal  
VS Cor Fold Planero



**COLUMNA DESPENSA**  
**VS TAL GATE PLANERO ANTRACITA**

- Ajuste individualizado en altura de las bandejas.
- Salida automática de las bandejas con la apertura de puerta.
- Easy fit: Fácil instalación del bastidor sin herramientas.
- Ancho: versiones para módulos de 450 y 600 mm.
- Profundidad de montaje mínima: 480 mm.
- Altura: desde 1.900 mm hasta 2.140 mm.
- Carga útil: 75 Kg.
- Acabado: Antracita (lava grey)

**SET BASTIDOR VS TAL GATE PLANERO ANTRACITA**

cod.	altura	ancho módulo
VS90007054	1900 / 2140 mm	450 mm
VS90007056	1900 / 2140 mm	600 mm

Embalaje: Caja de 1 set

**SET DE GUÍAS VS TAL GATE PLANERO ANTRACITA**

cod. VS90007610

Embalaje: Caja de 1 set

**SET DE 2 TIRANTES DE ARRASTRE**  
**VS TAL GATE PLANERO ANTRACITA**

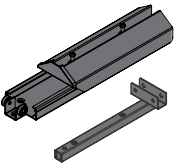
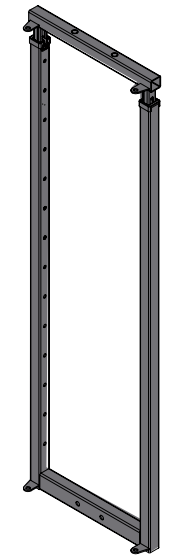
cod.	ancho módulo
VS90006716	450 mm
VS90006718	600 mm

Embalaje: Caja de 1 set

**BANDEJAS VS TAL GATE PLANERO ANTRACITA**

cod.	ancho módulo	bandeja
VS90007982	450 mm	350*395 mm
VS90007988	600 mm	500*395 mm

Embalaje: Caja de 1 unidad





**COLUMNA DESPENSA FRONTAL EXTRAIBLE**  
**VS TAL LARDER PLANERO ANTRACITA**

- Ajuste del frente en 3 dimensiones.
- Ajuste individualizado en altura de las bandejas.
- Cierre amortiguado.
- Apertura (opcional) amortiguada.
- Easy fit: Fácil instalación del bastidor sin herramientas.
- Anchura: versiones para módulos de 300, 400 y 450 mm.
- Profundidad de montaje mínima: 500 mm.
- Altura: desde 1.450 mm hasta 1.700 mm.  
desde 1.900 mm hasta 2.140 mm.
- Carga útil: 80 Kg. (guías 120 Kg.)
- Acabado: Antracita (lava grey)

**SET BASTIDOR VS TAL LARDER PLANERO ANTRACITA**

cod.	altura	Embalaje:
VS90008222	1450 / 1700 mm	Caja de 1 set
VS90008224	1900 / 2140 mm	

**SET DE GUÍAS VS TAL LARDER**

cod. VS90008198	€/set 113,94	Embalaje: Caja de 1 set
-----------------	--------------	----------------------------

**SET DE 2 TIRANTES FIJACIÓN FRONTAL**  
**VS TAL LARDER PLANERO ANTRACITA**

cod.	ancho módulo	Embalaje:
VS90006676	300 mm	Caja de 1 set
VS90006651	400 mm	
VS90007473	450 mm	

**BANDEJAS VS TAL LARDER PLANERO ANTRACITA**

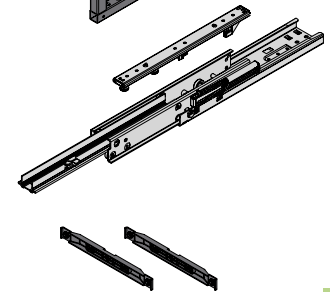
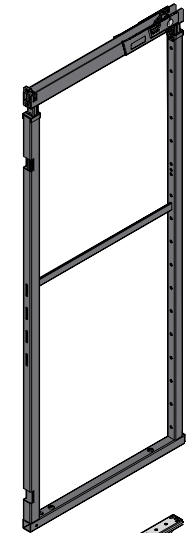
cod.	ancho módulo	bandeja	Embalaje:
VS90007962	300 mm	250*460 mm	Caja de 1 unidad
VS90007963	400 mm	350*460 mm	
VS90007964	450 mm	400*460 mm	

**PISTÓN DE AMORTIGUACIÓN DE APERTURA DE COLUMNA (opcional)**

cod. VS90008105	Embalaje: Caja de 1 unidad
-----------------	----------------------------

**SISTEMA DE APERTURA MOTORIZADA ASISTIDA EV HSA POWER MOVE**

cod. VS90003866	Embalaje: Caja de 1 unidad
-----------------	----------------------------





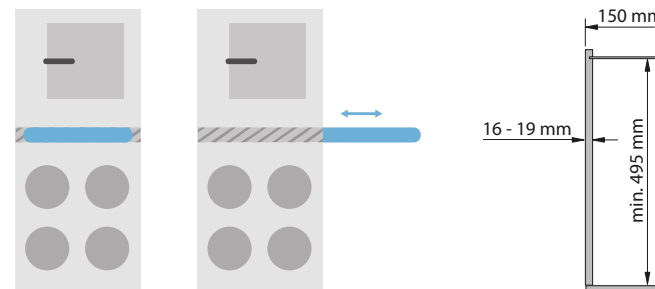
**BOTELLERO EXTRAÍBLE  
VS SUB SLIM 150 PLANERO ANTRACITA**

- Ajuste del frente en 3 dimensiones.
- Cierre amortiguado.
- Guías ocultas Grass Nova Pro (40 Kgs.)
- Ancho módulo: 150 mm.
- Profundidad de montaje mínima: 495 mm.
- Altura de montaje mínima: 530 mm.
- Carga útil: 6 Kg por balda.
- Acabado: Antracita (lava grey)

**CONJUNTO BOTELLERO EXTRAÍBLE  
VS SUB SLIM 150 PLANERO ANTRACITA**

**cod. VS90007841**

Embalaje: Caja de 1 conjunto







**RINCONERO GIRATORIO  
VS CORNERSTONE MAXX PLANERO ANTRACITA**

- Fácil ajuste en altura del las bandejas.
- Apertura individual de cada bandeja.
- Apertura y cierre amortiguados.
- Easy Fit: fácil instalación de las bandejas sin herramientas.
- Las bandejas abiertas no invaden espacios adyacentes en el mueble.
- Los brazos que soportan las bandejas son reversibles.
- Ancho módulo: 900, 1000 y 1200 mm.
- Ancho puerta: 450, 500 y 600 mm.
- Profundidad de montaje mínima: 490 mm.
- Altura: desde 700 hasta 800 mm.
- Carga útil: 25 kgs. Por bandeja.
- Acabado: Antracita (Lava grey)

**SET EJE BASTIDOR (UNIVERSAL DCHA/IZDA)  
VS CORNERSTONE MAXX PLANERO ANTRACITA**

**cod. VS90007549**

Embalaje: Caja de 1 set

**SET DE 2 BANDEJAS DERECHAS PLANERO  
VS CORNERSTONE MAXX PLANERO ANTRACITA**

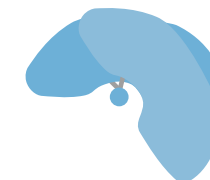
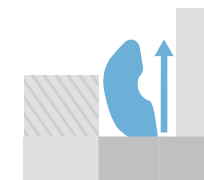
cod.	módulo	puerta
VS90007719	900 mm	450 mm
VS90007700	1000 mm	500 mm
VS90007721	1200 mm	600 mm

Embalaje: Caja de 1 set

**SET DE 2 BANDEJAS IZQUIERDAS PLANERO  
VS CORNERSTONE MAXX PLANERO ANTRACITA**

cod.	módulo	puerta
VS90007718	900 mm	450 mm
VS90007699	1000 mm	500 mm
VS90007720	1200 mm	600 mm

Embalaje: Caja de 1 set





**RINCONERO ARTICULADO APERTURA FRONTAL  
VS COR FOLD PLANERO ANTRACITA**

- Ajuste del frente en 3 dimensiones.
  - Fácil ajuste en altura de las bandejas.
  - Cierre amortiguado.
  - Easy Fit: fácil instalación de las bandejas sin herramientas.
- 
- Ancho módulo: 900 mm.
  - Ancho puerta: 450 mm.
  - Profundidad de montaje mínima: 485 mm.
  - Altura mínima: 530mm.
  - Carga útil: 8 kgs. En bandejas delanteras y 9,5 kgs. en bandejas traseras.
  - Carga máxima total del conjunto: 35 kgs.
  - Acabado: Antracita (Lava grey)

**SET ESTRUCTURA BASTIDOR DERECHO  
RINCONERO ARTICULADO APERTURA FRONTAL VS COR FOLD PLANERO ANTRACITA**

**cod. VS90006674**

Embalaje: Caja de 1 set

**SET ESTRUCTURA BASTIDOR IZQUIERDO  
RINCONERO ARTICULADO APERTURA FRONTAL VS COR FOLD PLANERO ANTRACITA**

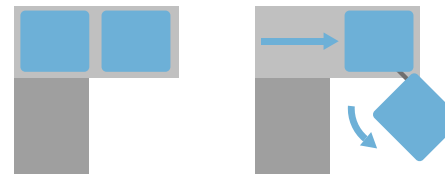
**cod. VS90006673**

Embalaje: Caja de 1 set

**CONJUNTO DE 4 BANDEJAS  
RINCONERO ARTICULADO APERTURA FRONTAL VS COR FOLD PLANERO ANTRACITA**

**cod. VS90007674**

Embalaje: Caja de 1 conjunto





**RINCONERO ARTICULADO APERTURA FRONTAL  
VS COR FLEX PLANERO ANTRACITA**

- Fácil ajuste en altura del las bandejas.
- Cierre amortiguado.
- Easy Fit: fácil instalación de las bandejas sin herramientas.
- Ancho módulo: 900 mm.
- Ancho puerta: 450 mm.
- Profundidad de montaje mínima: 480 mm.
- Altura mínima: 530 mm.
- Carga útil: 8 kgs. Por bandeja.
- Carga máxima total del conjunto: 32 kgs.
- Acabado: Antracita (Lava grey)

**SET ESTRUCTURA BASTIDOR (UNIVERSAL DCHA/IZDA)  
RINCONERO ARTICULADO MANUAL VS COR FLEX PLANERO ANTRACITA**

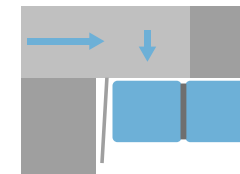
**cod. VS90007082**

Embalaje: Caja de 1 set

**CONJUNTO DE 4 BANDEJAS  
RINCONERO ARTICULADO MANUAL VS COR FLEX PLANERO ANTRACITA**

**cod. VS90007675**

Embalaje: Caja de 1 conjunto







premea



# Programa Premea



Columna escobero  
frontal extraíble  
VS TAL Wiro Broom



Columna despensa  
VS TAL Gate Premea



Botellero extraíble  
VS SUB Slim 150 Cromo



Rinconero giratorio  
VS Cornerstone  
Maxx Premea



Rinconero articulado  
apertura frontal  
VS Cor Fold Premea



Columna despensa  
frontal extraíble  
VS TAL Larder Premea



Rinconero  
articulado manual  
VS Cor Flex Premea



Rincón giratorio 3/4 sin eje  
central VS Cor Wheel Pro  
Fijación lateral  
Premea blanco-cromo



Rincón giratorio 3/4 sin eje  
central VS Cor Wheel Pro  
Fijación trasera maciza  
Premea blanco-cromo

Sistemas y soluciones de alta calidad  
para espacios habitables

VS TAL - Columnas

VS COR - Rinconeros

VS ENVI - Cubos de reciclaje

VS SUB - Módulos bajos



## **COLUMNA ESCOBERO FRONTAL EXTRAÍBLE VS TAL WIRO BROOM**

- Ajuste del frente en 3 dimensiones
- Cierre amortiguado
- Easy fit. Fácil instalación del bastidor sin herramientas
- Anchura: versión para módulo de 150 mm
- Profundidad de montaje mínima 500 mm
- Altura 1.710
- Guía grass Novapro: 3 unidades
- Acabados cromo/lava (antracita)

### **SET COLUMNA ESCOBERO CROMO IZDA.**

**cod. VS90007356**

Embalaje: caja de un set

### **SET COLUMNA ESCOBERO CROMO DCHA.**

**cod. VS90007357**

Embalaje: caja de un set

### **SET COLUMNA ESCOBERO LAVA (ANTRACITA) IZDA.**

**cod. VS90007402**

Embalaje: caja de un set

### **SET COLUMNA ESCOBERO LAVA (ANTRACITA) DCHA.**

**cod. VS90007403**

Embalaje: caja de un set





**COLUMNA DESPENSA**  
**VS TAL GATE PREMEA BLANCO-CROMO**

- Ajuste individualizado en altura de las bandejas.
- Salida automática de las bandejas con la apertura de la puerta.
- Easy fit: Fácil instalación del bastidor sin herramientas.
- Ancho: versiones para módulos de 450 y 600 mm.
- Profundidad de montaje mínima: 480 mm.
- Altura: desde 1.900 mm hasta 2.140 mm.
- Carga útil: 75 Kg.
- Acabado: Blanco-Cromo

**SET BASTIDOR VS TAL GATE GRIS**

cod.	altura	ancho módulo
VS90005583	1900 / 2140 mm	450 mm
VS90005459	1900 / 2140 mm	600 mm

Embalaje: Caja de 1 set

**SET DE GUÍAS VS TAL GATE GRIS**

cod. VS90007608

Embalaje: Caja de 1 set

**SET DE 2 TIRANTES DE ARRASTRE VS TAL GRIS**

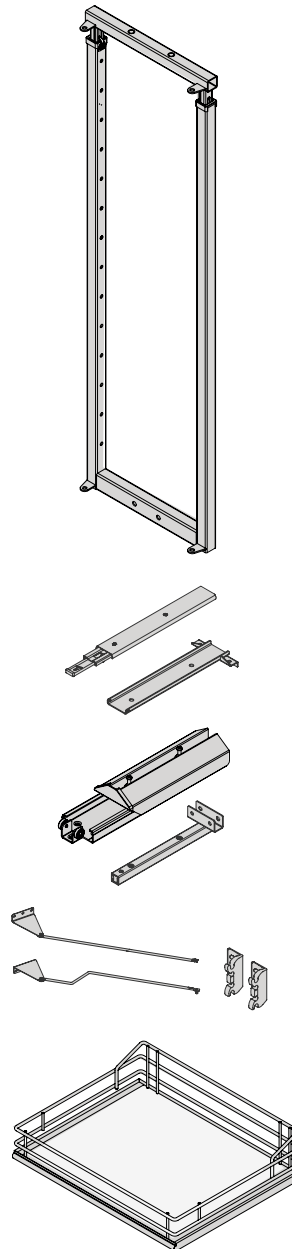
cod.	ancho módulo
VS90005605	450 mm
VS90005607	600 mm

Embalaje: Caja de 1 set

**BANDEJAS VS TAL GATE PREMEA BLANCO-CROMO**

cod.	ancho módulo	bandeja
VS90005614	450 mm	450*395 mm
VS90005616	600 mm	600*395 mm

Embalaje: Caja de 1 unidad



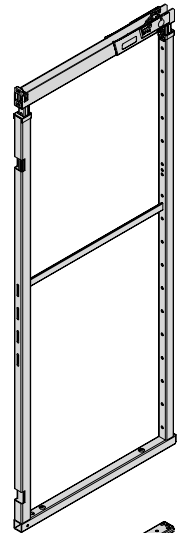




**COLUMNA DESPENSA FRONTAL EXTRAIBLE**  
**VS TAL LARDER PREMEA BLANCO-CROMO**

- Ajuste del frente en 3 dimensiones.
- Ajuste individualizado en altura de las bandejas.
- Cierre amortiguado.
- Apertura (opcional) amortiguada.
- Easy fit: Fácil instalación del bastidor sin herramientas.

- Anchura: versiones para módulos de 300, 400 y 450 mm.
- Profundidad de montaje mínima: 500 mm.
- Altura: desde 1.200 mm hasta 2.140 mm.
- Carga útil: 80 Kg. (guías 120 Kg.)
- Acabado: Blanco-Cromo



**SET BASTIDOR VS TAL LARDER GRIS**

cod.	altura
VS90008215	1200 / 1450 mm
VS90008216	1450 / 1700 mm
VS90008217	1700 / 1950 mm
VS90008218	1900 / 2140 mm

Embalaje: Caja de 1 set

**SET DE GUÍAS VS TAL LARDER GRIS**

cod. VS90008198

Embalaje: Caja de 1 set



**SET DE 2 TIRANTES FIJACIÓN FRONTAL VS TAL LARDER GRIS**

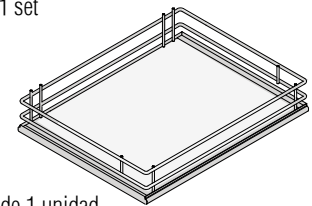
cod.	ancho módulo
VS90004528	300 mm
VS90004529	400 mm
VS90004530	450 mm

Embalaje: Caja de 1 set

**BANDEJAS VS TAL LARDER PREMEA BLANCO-CROMO**

cod.	ancho módulo	bandeja
VS90003828	300 mm	250*458 mm
VS90003829	400 mm	350*458 mm
VS90006531	450 mm	400*458 mm

Embalaje: Caja de 1 unidad



**PISTÓN DE AMORTIGUACIÓN DE APERTURA DE COLUMNA (opcional)**

cod. VS90008105

Embalaje: Caja de 1 unidad

**SISTEMA DE APERTURA MOTORIZADA ASISTIDA EV HSA POWER MOVE**

cod. VS90003866

Embalaje: Caja de 1 unidad





**BOTELLERO EXTRAÍBLE  
VS SUB SLIM 150 CROMO**

- Ajuste del frente en 3 dimensiones.
- Cierre amortiguado.
- Guías ocultas Grass Nova Pro (40 Kg.)
- Ancho módulo: 150 mm.
- Profundidad de montaje mínima: 495 mm.
- Altura de montaje mínima: 530 mm.
- Carga útil: 6 Kg. por balda.
- Acabado: Cromo

**CONJUNTO BOTELLERO EXTRAÍBLE  
VS SUB SLIM 150 CROMO**

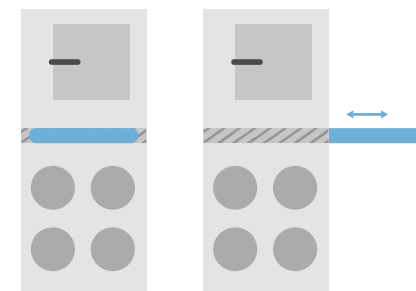
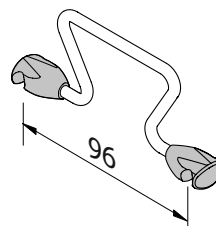
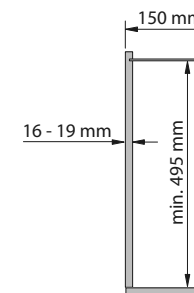
**cod. VS90004110**

Embalaje: Caja de 1 conjunto

**DIVISIÓN BANDEJA BOTELLERO  
VS SUB SLIM 150 CROMO**

**cod. VS90002711**

Embalaje: Caja de 1 unidad





**RINCONERO GIRATORIO**  
**VS CORNERSTONE MAXX PREMEA BLANCO CROMO**

- Fácil ajuste en altura del las bandejas.
  - Apertura individual de cada bandeja.
  - Apertura y cierre amortiguados.
  - Easy Fit: fácil instalación de las bandejas sin herramientas.
  - Las bandejas abiertas no invaden espacios adyacentes en el mueble.
  - Los brazos que soportan las bandejas son reversibles.
- 
- Ancho módulo: 900, 100 y 1200 mm.
  - Ancho puerta: 450, 500 y 600 mm.
  - Profundidad de montaje mínima: 490 mm.
  - Altura: desde 700 mm. hasta 800 mm.
  - Carga útil: 25 kgs. Por bandeja.
  - Acabado: Blanco/Cromo

**SET EJE BASTIDOR (UNIVERSAL DCHA/IZDA)**  
**VS CORNERSTONE MAXX PREMEA**

**cod. VS90007432**

Embalaje: Caja de 1 set

**SET DE 2 BANDEJAS DERECHAS PREMEA**  
**VS CORNERSTONE MAXX PREMEA BLANCO-CROMO**

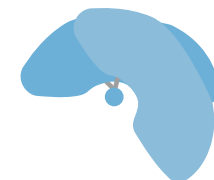
cod.	módulo	puerta
VS90007516	900 mm	450 mm
VS90007442	1000 mm	500 mm
VS90007518	1200 mm	600 mm

Embalaje: Caja de 1 set

**SET DE 2 BANDEJAS IZQUIERDAS PREMEA**  
**VS CORNERSTONE MAXX PREMEA BLANCO-CROMO**

cod.	módulo	puerta
VS90007517	900 mm	450 mm
VS90007513	1000 mm	500 mm
VS90007519	1200 mm	600 mm

Embalaje: Caja de 1 set







**RINCONERO ARTICULADO APERTURA FRONTAL  
VS COR FOLD PREMEA BLANCO-CROMO**

- Ajuste del frente en 3 dimensiones.
  - Fácil ajuste en altura de las bandejas.
  - Cierre amortiguado.
  - Easy Fit: fácil instalación de las bandejas sin herramientas.
- Ancho módulo: 900 mm.
  - Ancho puerta: 450 mm.
  - Profundidad de montaje mínima: 485 mm.
  - Altura mínima: 530mm.
  - Carga útil: 8 kgs. En bandejas delanteras y 9,5 kgs. en bandejas traseras.
  - Carga máxima total del conjunto: 35 kgs.
  - Acabado: Blanco/Cromo

**SET ESTRUCTURA BASTIDOR DERECHO  
RINCONERO VS COR FOLD GRIS**

**cod. VS90003953**

Embalaje: Caja de 1 set

**SET ESTRUCTURA BASTIDOR IZQUIERDO  
RINCONERO VS COR FOLD GRIS**

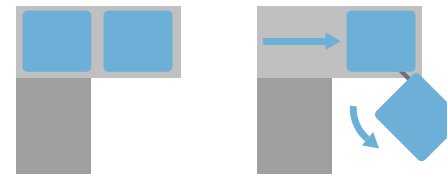
**cod. VS90003952**

Embalaje: Caja de 1 set

**CONJUNTO DE 4 BANDEJAS  
RINCONERO VS COR FOLD PREMEA BLANCO-CROMO**

**cod. VS90003974**

Embalaje: Caja de 1 conjunto







**RINCONERO ARTICULADO APERTURA FRONTAL  
VS COR FLEX PREMEA BLANCO-CROMO**

- Fácil ajuste en altura del las bandejas.
- Cierre amortiguado.
- Easy Fit: fácil instalación de las bandejas sin herramientas.
- Ancho módulo: 900 mm.
- Ancho puerta: 450 mm.
- Profundidad de montaje mínima: 480 mm.
- Altura mínima: 530 mm.
- Carga útil: 8 kgs. por bandeja.
- Carga máxima total del conjunto: 32 kgs.
- Acabado: Blanco/Cromo

**SET ESTRUCTURA BASTIDOR (UNIVERSAL DCHA/IZDA)  
RINCONERO ARTICULADO MANUAL VS COR FLEX GRIS**

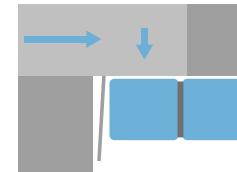
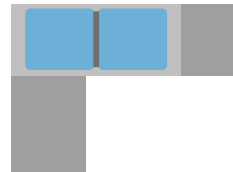
**cod. VS90006253**

Embalaje: Caja de 1 set

**CONJUNTO DE 4 BANDEJAS  
RINCONERO ARTICULADO MANUAL VS COR FLEX PREMEA BLANCO-CROMO**

**cod. VS90006357**

Embalaje: Caja de 1 conjunto





**RINCÓN GIRATORIO 3/4 SIN EJE CENTRAL  
VS COR WHEEL PRO PREMEA BLANCO-CROMO FIJACIÓN LATERAL**

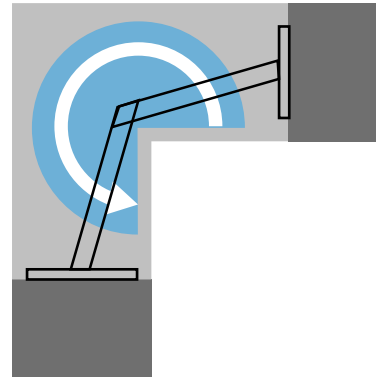
- Mecanismo oculto sin eje central, máximo aprovechamiento del espacio útil.
  - Bandejas regulables en altura.
  - Clip antivuelco en bandejas y brazos.
  - Puede instalarse con posterioridad en una cocina ya montada.
  - Easy Fit: fácil instalación de las bandejas sin herramientas.
- Dimensiones módulo: 900 x 900 mm (fijación lateral)
  - Profundidad lateral de montaje mínima: 490 mm.
  - Altura: 700 mm.
  - Carga útil: 27,5 kgs. por bandeja.
  - Acabado: Blanco/Cromo

**CONJUNTO RINCÓN GIRATORIO 3/4 SIN EJE CENTRAL  
VS COR WHEEL PRO PREMEA BLANCO-CROMO FIJACIÓN LATERAL**

**cod. VS90003855**

Embalaje: Caja de 1 conjunto

**FIJACIÓN LATERAL**  
Mueble de 900x900 mm





**RINCÓN GIRATORIO 3/4 SIN EJE CENTRAL  
VS COR WHEEL PRO PREMEA BLANCO-CROMO FIJACIÓN TRASERA**

- Mecanismo oculto sin eje central, máximo aprovechamiento del espacio útil.
  - Bandejas regulables en altura.
  - Clip antivuelco en bandejas y brazos.
  - Puede instalarse con posterioridad en una cocina ya montada.
  - Easy Fit: fácil instalación de las bandejas sin herramientas.
- Dimensiones módulo: 900 x 900 mm (fijación lateral)
  - Profundidad lateral de montaje mínima: 490 mm.
  - Altura: 700 mm.
  - Carga útil: 27,5 kgs. por bandeja.
  - Acabado: Blanco/Cromo

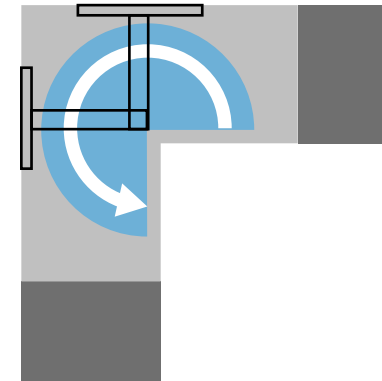
**CONJUNTO RINCÓN GIRATORIO 3/4 SIN EJE CENTRAL  
VS COR WHEEL PRO PREMEA BLANCO-CROMO FIJACIÓN TRASERA**

**cod. VS90004831**

Embalaje: Caja de 1 conjunto

**FIJACIÓN A TRASERA MACIZA**

Muebles de 900x900 mm hasta 1200x1200 mm







saphir





# Programa Saphir



Columna despensa  
VS TAL Gate Saphir



Rinconero articulado  
VS Cor Fold Saphir



Columna despensa  
frontal extraíble  
VS TAL Larder Saphir



Rinconero  
articulado manual  
VS Cor Flex Saphir



### COLUMNA DESPENSA VS TAL GATE SAPHIR CROMO

- Ajuste individualizado en altura de las bandejas.
- Easy fit: Fácil instalación del bastidor sin herramientas.
- Salida automática de las bandejas con la apertura de puerta.
- Ancho: versiones para módulos de 450 y 600 mm.
- Profundidad de montaje mínima: 480 mm.
- Altura: desde 1.900 mm hasta 2.140 mm.
- Carga útil: 75 Kg.
- Acabado: Gris plata

### SET BASTIDOR VS TAL GATE GRIS

cod.	altura	ancho módulo
VS90005583	1900 / 2140 mm	450 mm
VS90005459	1900 / 2140 mm	600 mm

Embalaje: Caja de 1 set

### SET DE GUÍAS VS TAL GATE GRIS

cod. VS90007608

Embalaje: Caja de 1 set

### SET DE 2 TIRANTES DE ARRASTRE VS TAL GATE GRIS

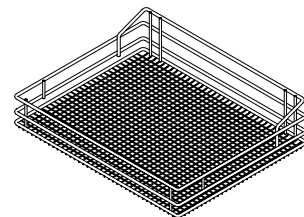
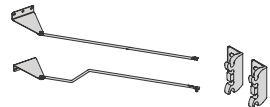
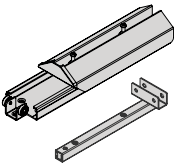
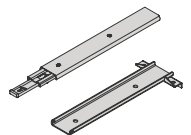
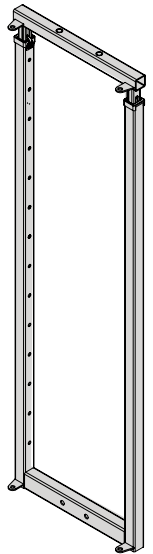
cod.	ancho módulo
VS90005605	450 mm
VS90005607	600 mm

Embalaje: Caja de 1 set

### BANDEJAS VS TAL GATE SAPHIR CROMO

cod.	ancho módulo	bandeja
VS90005588	450 mm	450*395 mm
VS90005471	600 mm	600*395 mm

Embalaje: Caja de 1 unidad





**COLUMNA DESPENSA FRONTAL EXTRAIBLE  
VS TAL LARDER SAPHIR CROMO**

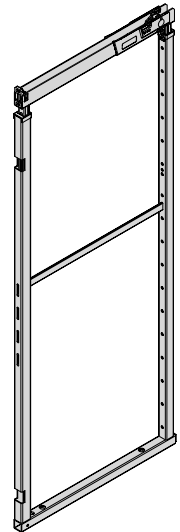
- Ajuste del frente en 3 dimensiones.
- Ajuste individualizado en altura de las bandejas.
- Cierre amortiguado.
- Apertura (opcional) amortiguada.
- Easy fit: Fácil instalación del bastidor sin herramientas.

- Anchura: versiones para módulos de 300, 400 y 450 mm.
- Profundidad de montaje mínima: 500 mm.
- Altura: desde 1.200 mm hasta 2.140 mm.
- Carga útil: 80 Kg. (guía 120 Kg.)
- Acabado: Cromo

**SET BASTIDOR VS TAL LARDER GRIS**

cod.	altura
VS90008215	1200 / 1450 mm
VS90008216	1450 / 1700 mm
VS90008217	1700 / 1950 mm
VS90008218	1900 / 2140 mm

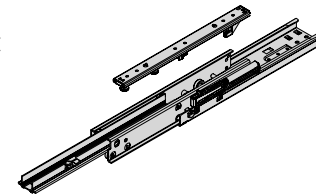
Embalaje: Caja de 1 set



**SET DE GUÍAS VS TAL LARDER GRIS**

cod. VS90008198

Embalaje: Caja de 1 set



**SET DE 2 TIRANTES FIJACIÓN FRONTAL VS TAL LARDER GRIS**

cod.	ancho módulo
VS90004528	300 mm
VS90004529	400 mm
VS90004530	450 mm

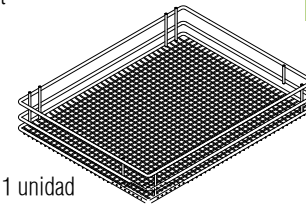
Embalaje: Caja de 1 set



**BANDEJAS VS TAL LARDER SAPHIR CROMO**

cod.	ancho módulo	bandeja
VS90004725	300 mm	250*458 mm
VS90004726	400 mm	350*458 mm
VS90004727	450 mm	400*458 mm

Embalaje: Caja de 1 unidad



**PISTÓN DE AMORTIGUACIÓN DE APERTURA DE COLUMNA (opcional)**

cod. VS90008105

Embalaje: Caja de 1 unidad

**SISTEMA DE APERTURA MOTORIZADA ASISTIDA EV HSA POWER MOVE**

cod. VS90003866

Embalaje: Caja de 1 unidad





**RINCONERO ARTICULADO APERTURA FRONTAL  
VS COR FOLD SAPHIR CROMO**

- Ajuste del frente en 3 dimensiones.
  - Fácil ajuste en altura de las bandejas.
  - Cierre amortiguado.
  - Easy Fit: fácil instalación de las bandejas sin herramientas.
- 
- Ancho módulo: 900 mm.
  - Ancho puerta: 450 mm.
  - Profundidad de montaje mínima: 485 mm.
  - Altura mínima: 530mm.
  - Carga útil: 8 kgs. En bandejas delanteras y 9,5 kgs. en bandejas traseras.
  - Carga máxima total del conjunto: 35 kgs.
  - Acabado: Cromo

**SET ESTRUCTURA BASTIDOR DERECHO  
RINCONERO VS COR FOLD GRIS**

**cod. VS90003953**

Embalaje: Caja de 1 set

**SET ESTRUCTURA BASTIDOR IZQUIERDO  
RINCONERO VS COR GRIS**

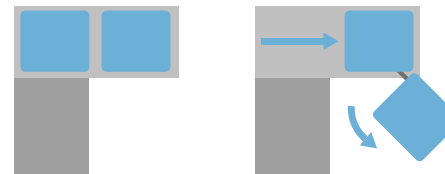
**cod. VS90003952**

Embalaje: Caja de 1 set

**CONJUNTO DE 4 BANDEJAS  
RINCONERO VS COR FOLD SAPHIR CROMO**

**cod. VS90003972**

Embalaje: Caja de 1 conjunto







**RINCONERO ARTICULADO APERTURA FRONTAL  
VS COR FLEX SAPHIR CROMO**

- Fácil ajuste en altura del las bandejas.
- Cierre amortiguado.
- Easy Fit: fácil instalación de las bandejas sin herramientas.
- Ancho módulo: 900 mm.
- Ancho puerta: 450 mm.
- Profundidad de montaje mínima: 480 mm.
- Altura mínima: 530 mm.
- Carga útil: 8 kgs. Por bandeja.
- Carga máxima total del conjunto: 32 kgs.
- Acabado: Cromo

**SET ESTRUCTURA BASTIDOR (UNIVERSAL DCHA/IZDA)  
RINCONERO ARTICULADO MANUAL VS COR FLEX GRIS**

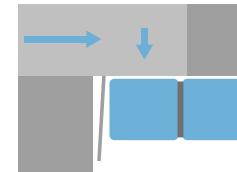
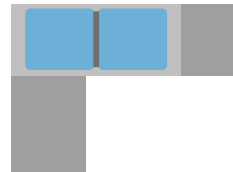
**cod. VS90006253**

Embalaje: Caja de 1 set

**CONJUNTO DE 4 BANDEJAS  
RINCONERO ARTICULADO MANUAL VS COR FLEX SAPHIR CROMO**

**cod. VS90006332**

Embalaje: Caja de 1 conjunto





- Ajuste del frente en 3 dimensiones mediante excéntrica.
- Guías Grass Nova Pro (40 Kg.)
- Cierre amortiguado.
- Conjunto válido para costados de 16 y 19 mm.
- Bandeja/Tapa extraíble

- Ancho: versiones para módulos de 450 y 600 mm.
- Ancho puerta: 450 y 600 mm.
- Profundidad de montaje: 464 mm.
- Altura de montaje: 370 y 470 mm.
- Acabado: Antracita (Lava grey)

### CUBOS VS ENVI SPACE PRO - 470 mm ANTRACITA

CONJUNTO EXTRAÍBLE DE 2 CUBOS ALTURA 470mm (2\*21L=42L)  
VS ENVI SPACE PARA MÓDULO DE 450mm DE ANCHO  
ACABADO ANTRACITA

cod. VS90008697

450mm	21L
	21L

CONJUNTO EXTRAÍBLE DE 2 CUBOS ALTURA 470mm (2\*28L=56)  
VS ENVI SPACE PARA MÓDULO DE 600mm DE ANCHO  
ACABADO ANTRACITA

cod. VS90008699

600mm	28L
	28L

CONJUNTO EXTRAÍBLE DE 3 CUBOS ALTURA 470mm (2\*12,5L + 1\*28L=53L)  
VS ENVI SPACE PARA MÓDULO DE 600mm DE ANCHO  
ACABADO ANTRACITA

cod. VS90008701

600mm	28L
	12,5 12,5

Embalaje: Caja de 1 conjunto

### CUBOS VS ENVI SPACE - 370 mm ANTRACITA

CONJUNTO EXTRAÍBLE DE 2 CUBOS ALTURA 370mm (2\*16L=32L)  
VS ENVI SPACE PARA MÓDULO DE 450mm DE ANCHO  
ACABADO ANTRACITA

cod. VS90007094

450mm	16L
	16L

CONJUNTO EXTRAÍBLE DE 2 CUBOS ALTURA 370mm (2\*22L=44L)  
VS ENVI SPACE PARA MÓDULO DE 600mm DE ANCHO  
ACABADO ANTRACITA

cod. VS90007098

600mm	22L
	22L

CONJUNTO EXTRAÍBLE DE 2 CUBOS ALTURA 370mm (1\*29L + 1\*16L=45L)  
VS ENVI SPACE PARA MÓDULO DE 600mm DE ANCHO  
ACABADO ANTRACITA

cod. VS90008036

600mm	16L
	29L

Embalaje: Caja de 1 conjunto



- Versátil programa de cubos y tapas de reciclaje que pueden configurarse de forma personalizada y adaptarse libremente a todos los sistemas extraíbles de cada fabricante de muebles.
- 2 Alturas de cubos: 326 y 256 mm
- Volumen de los cubos: 9-10-12-16 y 22 Litros.
- Acabado: antracita (Lava grey)
- Tapa opcional.

**CUBOS VS ENVI FREE - 326mm DE ALTURA ANTRACITA**

tapas	código	denominación	alto	fondo	ancho	litros	acabado
B9*	VS91001525	CUBO ENVI FREE	326mm	191mm	230mm	10	antracita
C9*	VS91001517	CUBO ENVI FREE	326mm	302mm	183mm	12	antracita
E9*	VS91001526	CUBO ENVI FREE	326mm	382mm	183mm	16	antracita
F9*	VS91001527	CUBO ENVI FREE	326mm	382mm	230mm	22	antracita

**CUBOS VS ENVI FREE - 256mm DE ALTURA ANTRACITA**

tapas	código	denominación	alto	fondo	ancho	litros	acabado
C9*	VS91001521	CUBO ENVI FREE	256mm	302mm	183mm	9	antracita
E9*	VS91001523	CUBO ENVI FREE	256mm	382mm	183mm	12	antracita
F9*	VS91001520	CUBO ENVI FREE	256mm	382mm	230mm	16	antracita
	VS91001511	TAPA B9	-	169mm	210mm	-	antracita
	VS91001512	TAPA C9	-	282mm	163mm	-	antracita
	VS91001514	TAPA E9	-	362mm	163mm	-	antracita
	VS91001515	TAPA F9	-	362mm	210mm	-	antracita

\* (Tapas no incluidas con los cubos)





- Ajuste del frente en 3 dimensiones mediante excéntrica.
- Guías Grass Nova Pro (40 Kg.) Cierre amortiguado.
- Conjunto válido para costados de 16 y 19 mm.
- Bandeja/Tapa extraíble

- Ancho: versiones para módulos de 450 y 600 mm.
- Ancho puerta: 450 y 600 mm.
- Profundidad de montaje: 464 mm.
- Altura de montaje: 370 y 470 mm.
- Acabado: Gris plata.

### CUBOS VS ENVI SPACE PRO - 470 mm GRIS/PLATA

CONJUNTO EXTRAÍBLE DE 2 CUBOS ALTURA 470mm (2\*21L=42L)  
VS ENVI SPACE PARA MÓDULO DE 450mm DE ANCHO  
ACABADO GRIS/PLATA

cod. VS90003691

450mm	21L
	21L

CONJUNTO EXTRAÍBLE DE 2 CUBOS ALTURA 470mm (2\*28L=56)  
VS ENVI SPACE PARA MÓDULO DE 600mm DE ANCHO  
ACABADO GRIS/PLATA

cod. VS90003697

600mm	28L
	28L

CONJUNTO EXTRAÍBLE DE 3 CUBOS ALTURA 470mm (2\*12,5L + 1\*28L=53L)  
VS ENVI SPACE PARA MÓDULO DE 600mm DE ANCHO  
ACABADO GRIS/PLATA

cod. VS90005405

600mm	28L
	12,5
	12,5

Embalaje: Caja de 1 conjunto

### CUBOS VS ENVI SPACE - 370 mm GRIS/PLATA

CONJUNTO EXTRAÍBLE DE 2 CUBOS ALTURA 370mm (2\*16L=32L)  
VS ENVI SPACE PARA MÓDULO DE 450mm DE ANCHO  
ACABADO GRIS/PLATA

cod. VS90003690

450mm	16L
	16L

CONJUNTO EXTRAÍBLE DE 2 CUBOS ALTURA 370mm (2\*22L=44L)  
VS ENVI SPACE PARA MÓDULO DE 600mm DE ANCHO  
ACABADO GRIS/PLATA

cod. VS90003696

600mm	22L
	22L

CONJUNTO EXTRAÍBLE DE 2 CUBOS ALTURA 370mm (1\*29L + 1\*16L=45L)  
VS ENVI SPACE PARA MÓDULO DE 600mm DE ANCHO  
ACABADO GRIS/PLATA

cod. VS90006179

600mm	16L
	29L

Embalaje: Caja de 1 conjunto





VS ENVI Free versión gris con 4 cubos (cajón metálico no incluido)

- Versátil programa de cubos y tapas de reciclaje que pueden configurarse de forma personalizada y adaptarse libremente a todos los sistemas extraíbles de cada fabricante de muebles.
- 2 Alturas de cubos: 326 y 256 mm.
- Volumen de los cubos: 9-10-12-16 y 22 Litros.
- Acabado: Gris.
- Tapa opcional.

**CUBOS VS ENVI FREE - 326mm DE ALTURA GRIS**

tapas	código	denominación	alto	fondo	ancho	litros	acabado
B9*	VS91001290	CUBO ENVI FREE	326mm	191mm	230mm	10	gris
C9*	VS90005305	CUBO ENVI FREE	326mm	302mm	183mm	12	gris
E9*	VS91001291	CUBO ENVI FREE	326mm	382mm	183mm	16	gris
F9*	VS91001292	CUBO ENVI FREE	326mm	382mm	230mm	22	gris

**CUBOS VS ENVI FREE - 256mm DE ALTURA GRIS**

tapas	código	denominación	alto	fondo	ancho	litros	acabado
C9*	VS90005910	CUBO ENVI FREE	256mm	302mm	183mm	9	gris
E9*	VS90005511	CUBO ENVI FREE	256mm	382mm	183mm	12	gris
F9*	VS90005512	CUBO ENVI FREE	256mm	382mm	230mm	16	gris
	VS90005310	TAPA B9*	-	169mm	210mm	-	gris
	VS90005311	TAPA C9*	-	282mm	163mm	-	gris
	VS90005313	TAPA E9*	-	362mm	163mm	-	gris
	VS90005314	TAPA F9*	-	362mm	210mm	-	gris

\* (Tapas no incluidas con los cubos)



### CONJUNTO EXTRAÍBLE VS ENVI CENTER 3 CUBOS

- La solución mas limpia e higiénica para el almacenamiento de residuos: cuando la puerta se abre, la tapa se eleva automáticamente y los 3 contenedores se desplazan lateralmente. Al cerrar la puerta, la tapa se coloca automáticamente sobre los cubos.
- Montaje sin carga adicional en la puerta, las bisagras no sufren en absoluto.
- Easy Fit: simple extracción sin herramientas para una fácil limpieza del mueble.
- Altura mínima: 525 mm
- Ancho mínimo de módulo: 500mm
- Profundidad de montaje: 450mm
- Capacidad total: 39 litros (3 cubos de 9,12 y 18L)
- Acabado: Gris

### CONJUNTO EXTRAÍBLE VS ENVI CENTER 3 CUBOS (12L+18L+9L=39L) ACABADO GRIS

cod. VS90003715

Embalaje: Caja de 1 conjunto





### CONJUNTO EXTRAÍBLE VS ENVI CENTER 1 CUBO

- La solución mas limpia e higiénica para el almacenamiento de residuos: cuando la puerta se abre, la tapa se eleva automáticamente y el contenedor se desplaza lateralmente. Al cerrar la puerta, la tapa se coloca automáticamente sobre el cubo.
- Montaje sin carga adicional en la puerta, las bisagras no sufren en absoluto.
- Easy Fit: simple extracción sin herramientas para una fácil limpieza del mueble.
- Altura mínima: 525 mm
- Ancho mínimo de módulo: 400mm
- Profundidad de montaje: 350mm
- Capacidad total: 18 litros (1 cubo de 18L)
- Acabado: Gris

### CONJUNTO EXTRAÍBLE VS ENVI CENTER 1 CUBO (18L) ACABADO GRIS

**cod. VS90003713**

Embalaje: Caja de 1 conjunto



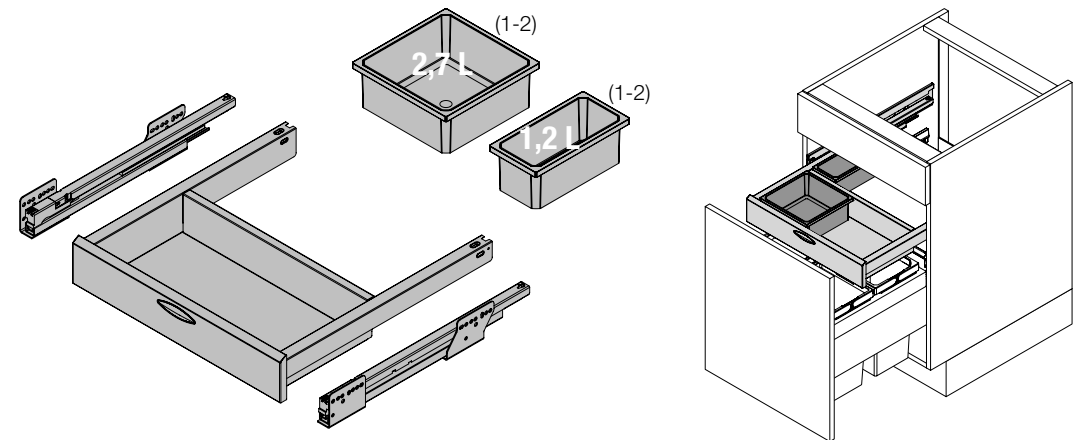




Fotografía: Cajón organizador Envi Drawer + Conjunto extraíble Envi Space (no incluido)

### CAJÓN ORGANIZADOR SALVASIFÓN VS ENVI DRAWER

- Este cajón salvasifón amplía el espacio de almacenaje gracias a sus bandejas contenedores para utensilios de limpieza y cocina.
- Cierre amortiguado con Guías grass Nova Pro (40 Kg).
- Cajón válido para costados de 16 y 19 mm.
- Altura mínima: 100 mm
- Ancho de módulo: 600 mm (1+1 cubos) y 900 mm (2+2 cubos)
- Profundidad de montaje: 235 mm sin cubos y 490 mm con cubos
- Capacidad total: cubo pequeño 1,2 litros - cubo grande 2,7 litros.
- Acabado: Gris

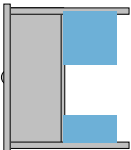


#### SET CAJÓN ORGANIZADOR SALVASIFÓN VS ENVI DRAWER CON 2 BANDEJAS PARA MÓDULO DE 600mm DE ANCHO ACABADO GRIS

Compuesto de: 1 cubo pequeño, 1 cubo grande, 1 juego de guías Grass Nova Pro, frente, costados y fondo de cajón.

**cod. VS90006060**

Embalaje: Caja de 1 set

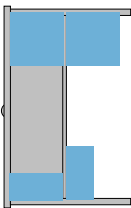


#### SET CAJÓN ORGANIZADOR SALVASIFÓN VS ENVI DRAWER CON 4 BANDEJAS PARA MÓDULO DE 900mm DE ANCHO ACABADO GRIS

Compuesto de: 1+1 cubos pequeños, 1+1 cubos grandes, 1 juego de guías Grass Nova Pro, frente, costados y fondo de cajón.

**cod. VS90008073**

Embalaje: Caja de 1 set







### **PEDAL EXPULSOR APERTURA PUERTA VS ENVI KICK**

- Una apertura sin manos cómoda y suave compatible con todos los sistemas de extraíbles frontales.
- El pedal de diseño ergonómico permite una apertura del frente completa y con muy poco esfuerzo.
- Muy práctico y silencioso.
- El mecanismo de apertura regresa automáticamente a su posición de partida.
- Altura mínima de zócalo: 70mm.
- Puede instalarse con posterioridad en una cocina ya montada.

### **PEDAL EXPULSOR APERTURA PUERTA VS ENVI KICK**

**cod. VS90006930**

Embalaje: Caja de 1 unidad



**SYSKOR**  
Living Home Group

DDL

Tappetini / Cuberteros

10

**SYSKOR**  
kitchen & home fittings





**DDL**

furniture technologies

MADE IN ITALY



**SYSKOR**

kitchen & home fittings

tappetino antideslizante



## Tappetino ANTIDESLIZANTE DDL ITALIA

Esterilla de espuma de polipropileno con acabado antideslizante y núcleo de tela (sin memoria de forma)

Espesor: 1,5mm.

Disponible en bobina o formato individual:

- Bobina de 30 metros en cinco acabados de última tendencia.
- Formato individual en acabado antracita.

Fabricado en Italia conforme a las normas más estrictas de seguridad e higiene.

(Directivas Europeas REACH y 2011/65/UE - RoHS)

### FORMATO BOBINA DE 30 METROS

cod.	descripción	acabado	dimensiones	espesor	embalaje
<b>D01T09H473</b>	Bobina Tappetino DDL H473	ANTRACITA T09	30m x 473mm	1,5mm	1 bobina
<b>D01T10H473</b>	Bobina Tappetino DDL H473	BLANCO T10	30m x 473mm	1,5mm	1 bobina
<b>D01T11H473</b>	Bobina Tappetino DDL H473	GRIS T11	30m x 473mm	1,5mm	1 bobina
<b>D01T22H473</b>	Bobina Tappetino DDL H473	CUOIO T22	30m x 473mm	1,5mm	1 bobina
<b>D01T25H473</b>	Bobina Tappetino DDL H473	VINACCIA T25	30m x 473mm	1,5mm	1 bobina
<b>D01T11H460</b>	Bobina Tappetino DDL H460	GRIS T11	30m x 460mm	1,5mm	1 bobina
<b>D01T11H480</b>	Bobina Tappetino DDL H480	GRIS T11	30m x 480mm	1,5mm	1 bobina

### FORMATO DE 1 ESTERILLA CAJÓN INDIVIDUAL

cod.	descripción	acabado	dimensiones	espesor	embalaje
<b>D20T09F045</b>	Formato Tappetino DDL B450	ANTRACITA T09	375 x 473mm	1,5mm	1 caja de 25 unidades
<b>D20T09F050</b>	Formato Tappetino DDL B500	ANTRACITA T09	425 x 473mm	1,5mm	1 caja de 25 unidades
<b>D20T09F060</b>	Formato Tappetino DDL B600	ANTRACITA T09	525 x 473mm	1,5mm	1 caja de 25 unidades
<b>D20T09F070</b>	Formato Tappetino DDL B700	ANTRACITA T09	625 x 473mm	1,5mm	1 caja de 25 unidades
<b>D20T09F080</b>	Formato Tappetino DDL B800	ANTRACITA T09	725 x 473mm	1,5mm	1 caja de 25 unidades
<b>D20T09F090</b>	Formato Tappetino DDL B900	ANTRACITA T09	825 x 473mm	1,5mm	1 caja de 25 unidades
<b>D20T09F100</b>	Formato Tappetino DDL B1000	ANTRACITA T09	925 x 473mm	1,5mm	1 caja de 25 unidades
<b>D20T09F120</b>	Formato Tappetino DDL B1200	ANTRACITA T09	1125 x 473mm	1,5mm	1 caja de 25 unidades



T09 Antracita



T10 Blanco



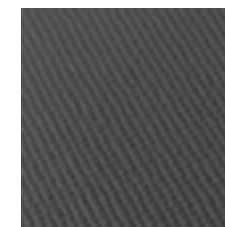
T11 Gris



T22 Cuio



T25 Vinaccia



Textura ETON



MADE IN ITALY

k i t c h e n & h o m e f i t t i n g s

**DDL**

furniture technologies

MADE IN ITALY



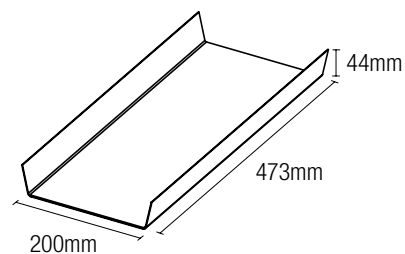
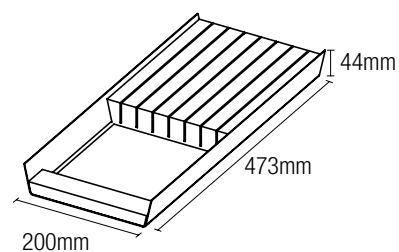
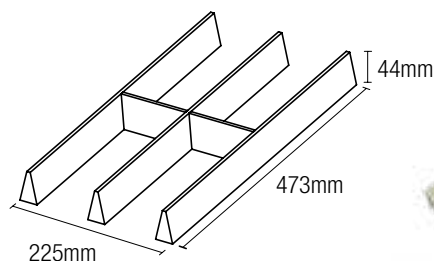
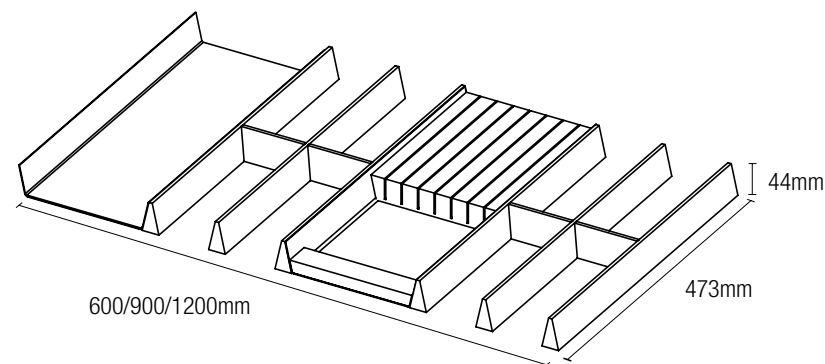
**SYSKOR**

kitchen & home fittings

**CUBERTEROS MODULARES PLATINUM ONE DDL ITALIA**

Exclusivo y versátil programa de cubiertos modulares fabricados en fresno macizo y acero, combinables entre sí para una solución personalizada y adecuada a cada necesidad.

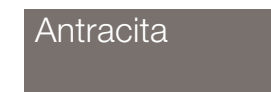
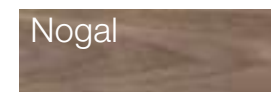
- Fresno macizo barnizado a poro abierto en acabados natural, nogal y antracita.
- Acero pintado en polvo epoxy y revestimiento antideslizante antracita.
- Fabricación y diseño italianos, garantía de máxima calidad.



**CUBERTEROS MODULARES PLATINUM ONE DDL ITALIA**

cod.	descripción	acabado
<b>DD1A01M01</b>	DDL art. 01 ONE cubertero (divisiones en madera)	NATURAL
<b>DD1A01M02</b>	DDL art. 01 ONE cubertero (divisiones en madera)	NOGAL
<b>DD1A01M14</b>	DDL art. 01 ONE cubertero (divisiones en madera)	ANTRACITA
<b>DD1A03M01</b>	DDL art. 03 ONE cuchillero madera	NATURAL
<b>DD1A03M02</b>	DDL art. 03 ONE cuchillero madera	NOGAL
<b>DD1A04AM9</b>	DDL art. 06 ONE bandeja con tappetino antracita	ANTRACITA

Embalaje: 1 caja de 4 unidades









# Salice

# 11

**SYSKOR**  
kitchen & home fittings



# índice

## **Elevadores**

WIND apertura vertical

PACTA apertura vertical abatible

## **Bisagras**

AIR bisagra oculta con amortiguación

SERIE 100

SERIE 200

SILENTIA+

## **Guías**

FUTURA guías ocultas

Guías de rodillos de nylon

## **Puertas correderas de armario**

EXEDRA puertas escamoteables

SLIDER puertas coplanares

GLOW puertas colgantes superpuestas

CLIPPER perfilera de aluminio

**SALICE**



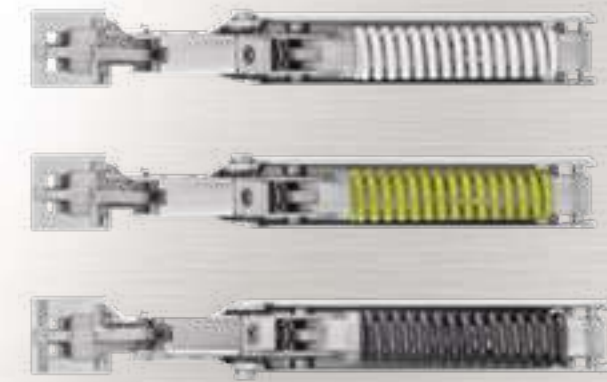


# Sistemas Salice de apertura vertical

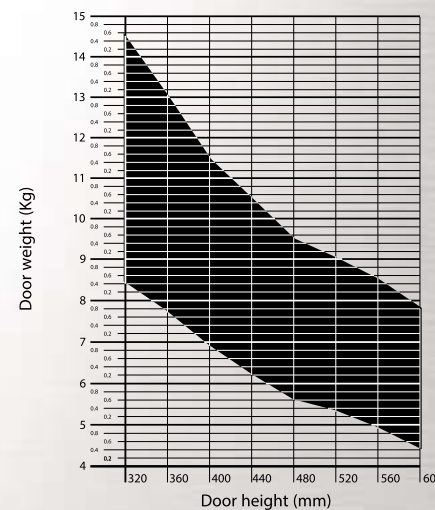
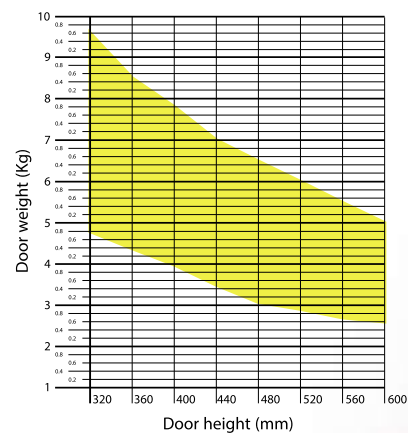
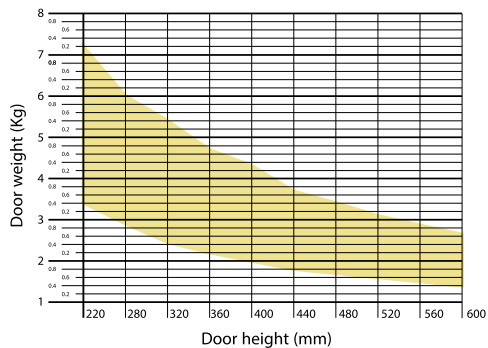
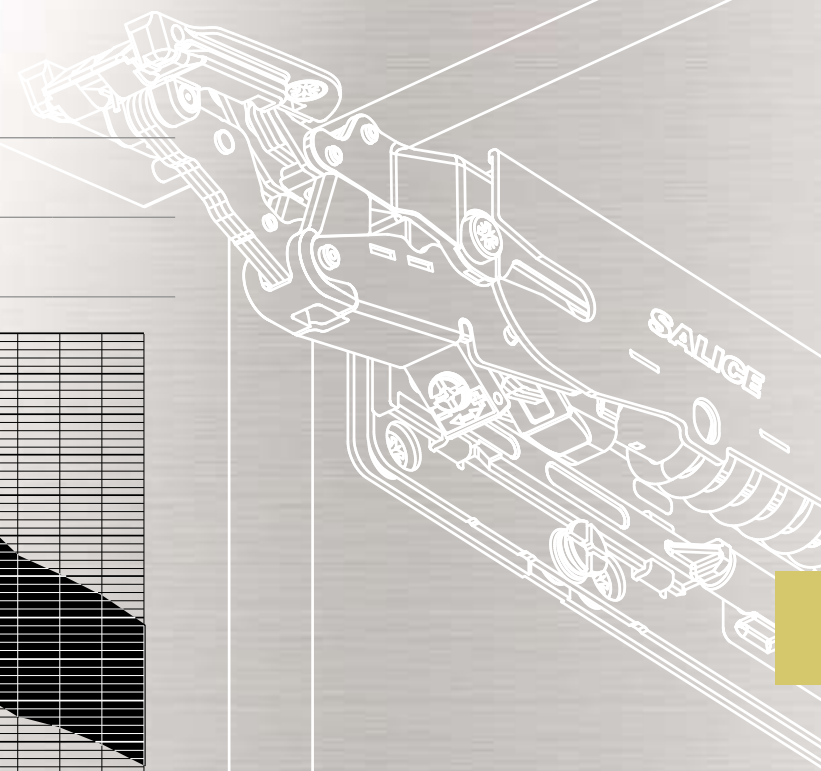
## Elevador Wind

Caracterizado por sus **altísimas prestaciones técnicas** y por un movimiento suave y ligero, Wind tiene unas dimensiones reducidas y un **diseño limpio y refinado**, que le permiten ocupar un espacio marginal en el interior del mueble con un impacto mínimo y agradable.

Sistema poliédrico y **adaptable a numerosos ambientes**, Wind tiene diferentes campos de aplicación, tales como **cocina, zona de día, muebles de oficina, baño y dormitorios**.



cod.	descripción artículo / acabado
<b>SAWIN001</b>	Juego de 2 mecanismos <b>FRAKFEXDSN9</b> WIND - LIGERO "D"
<b>SAWIN002</b>	Juego de 2 mecanismos <b>FRAKFEXISN9</b> WIND - MEDIO "I"
<b>SAWIN003</b>	Juego de 2 mecanismos <b>FRAKFEXFSN9</b> WIND - FUERTE "F"
<b>SAWIN011</b>	Juego de tapas derecha-izquierda <b>SRXA78A1SNXXF</b> WIND / BLANCO
<b>SAWIN012</b>	Juego de tapas derecha-izquierda <b>SRXA78A0SNXXF</b> WIND / NEGRO MATE





# Sistema Salice de apertura vertical abatible

## Apertura vertical Pacta

Pacta es un sistema para puertas abatibles que permite abrir y cerrar las puertas sin necesidad de elementos adicionales, tales como cables ni pistones.

**Apertura amortiguada: la bajada de la puerta es suave y progresiva.** En posición de apertura total, la puerta y la base del mueble están **perfectamente alineadas**, creando un estante regular e uniforme.

Pacta tiene numerosos acabados y se puede utilizar en diversos ambientes: en zonas de día, en la cocina, zona living y habitaciones de hotel.



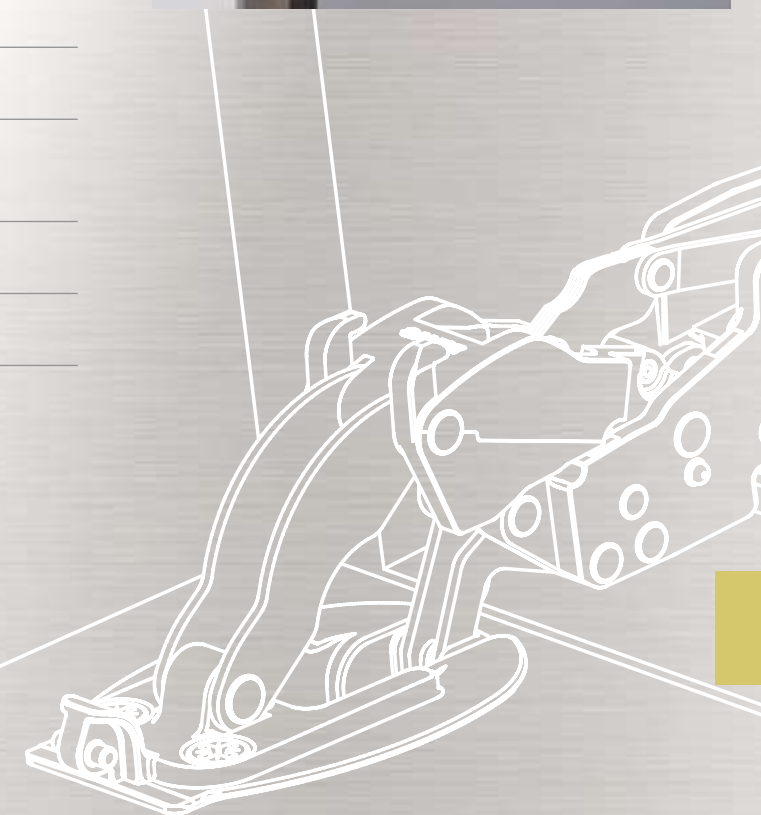
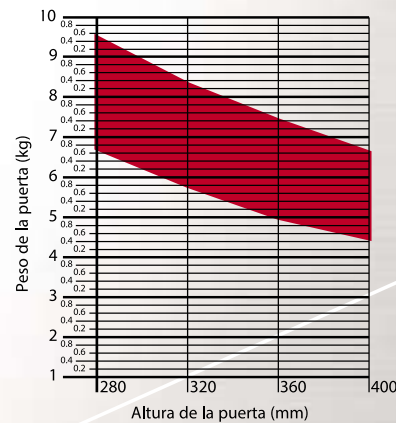
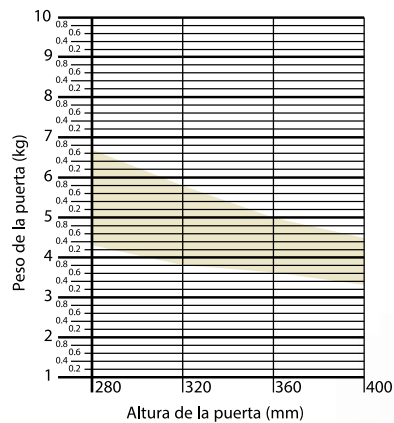
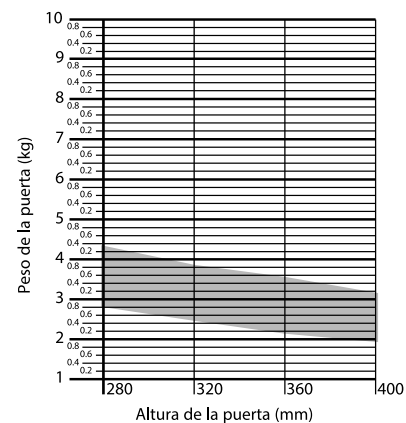
cod.	descripción artículo / acabado
<b>SAPAC001</b>	Conjunto mecanismos dcho. izdo. <b>FRBKFEWSN9</b> PACTA SMOVE LIGERO
<b>SAPAC002</b>	Conjunto mecanismos dcho. izdo. <b>FRBKFEWSN9</b> PACTA SMOVE MEDIO
<b>SAPAC003</b>	Conjunto mecanismos dcho. izdo. <b>FRBKFEWSN9</b> PACTA SMOVE FUERTE



<b>SAPAC011</b>	Juego de 2 carcasas / carters <b>SRXB78A1XXXXF</b> BLANCO
<b>SAPAC012</b>	Juego de 2 carcasas / carters <b>SRXB78A0XXXXF</b> METAL BLACK SATINADO



<b>SAPAC021</b>	Bisagra central / intermedia <b>FRCK59RXXX1</b> BLANCO
<b>SAPAC022</b>	Bisagra central / intermedia <b>FRCK59RXXX0</b> METAL BLACK SATINADO







**SALICE**  
guías



## Guías para cajones

guías ocultas FUTURA SMOVE EXTRA extracción total

guías ocultas FUTURA SMOVE extracción total

guías ocultas FUTURA extracción parcial

guías de rodillos de nylon autocierre por caída

***SALICE***  
guías



acabado en cincado plateado  
zinc plated finish

**GUÍAS "FUTURA SMOVE EXTRA" 6555 EXTRACCIÓN TOTAL CIERRE AMORTIGUADO**

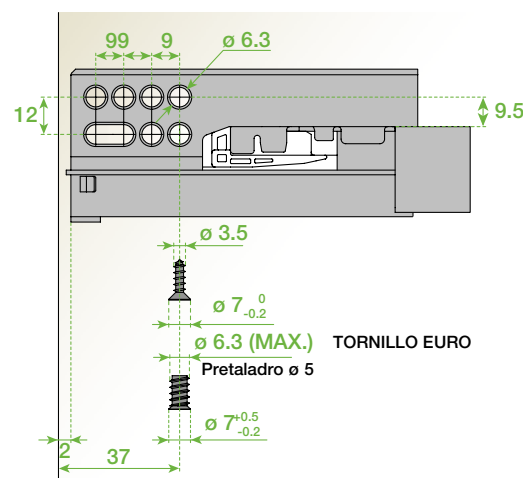
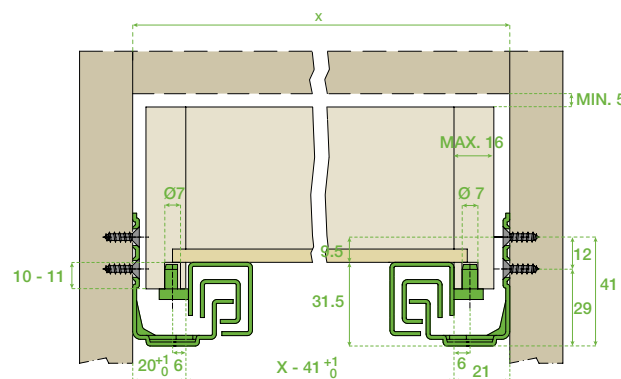
cod.	largo
<b>SG6555300</b>	300 mm
<b>SG6555350</b>	350 mm
<b>SG6555400</b>	400 mm
<b>SG6555450</b>	450 mm
<b>SG6555500</b>	500 mm
<b>SG6555550</b>	550 mm
<b>SG6555600</b>	600 mm

embalaje: 20 juegos (1 caja juegos dcha. - 1 caja juegos izda.)

**CLIPS DE FIJACIÓN "3D" A7500100**

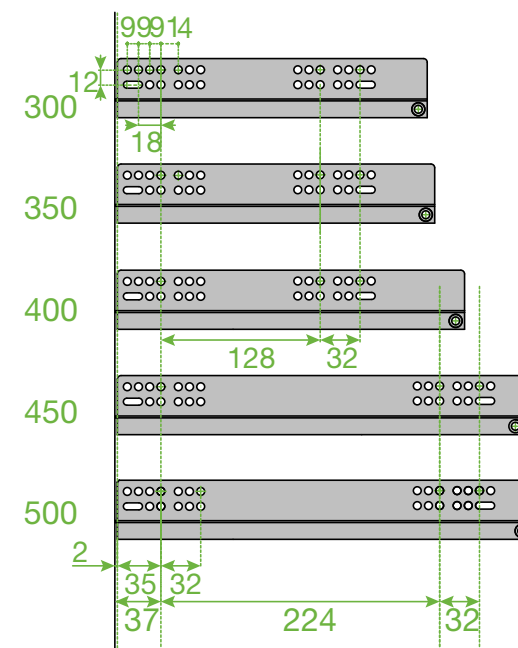
**SG0750010**

triple regulación integrada



Guía de extracción total con **enganche del cajón mediante clip 3D**.  
Smove: **sistema decelerante, integrado en la guía**, que amortigua el cierre del cajón.

- Capacidad dinámica 294 N (30 Kg).
- Dispositivo de cierre amortiguado Smove.
- Sistema antivuelco del cajón.
- Regulación de la altura del cajón +2.5 mm mediante clip 10 710.
- Regulación de la altura del cajón +2.5, lateral ±1.5 mm, frontal ±2 mm mediante clip 10 750.



# guías ocultas FUTURA SMOVE extracción total enganche de cajón mediante clip perno



acabado en cincado plateado  
zinc plated finish

- Peso máximo / *Max weight* : 30 kg
- Enganche de cajón mediante clip perno
- Regulación en altura / *Height regulation* : + 3 mm
- Regulación frontal / *Front regulation* : ± 2 mm
- Fijación del cajón sin tornillos
- Disponible en cierre amortiguado (**futura smove**)  
o en sistema "push open" (**futura push**)

## GUÍAS "FUTURA SMOVE" 6525 EXTRACCIÓN TOTAL CIERRE AMORTIGUADO "FUTURA SMOVE" FULL EXTENSION CONCEALED SLIDES SOFT CLOSING

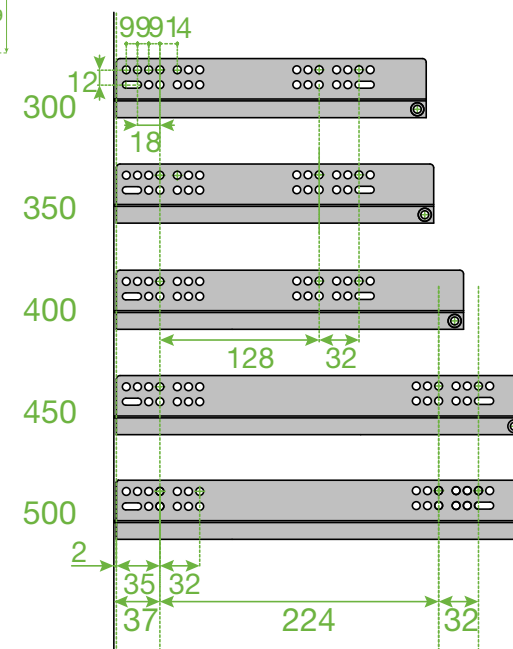
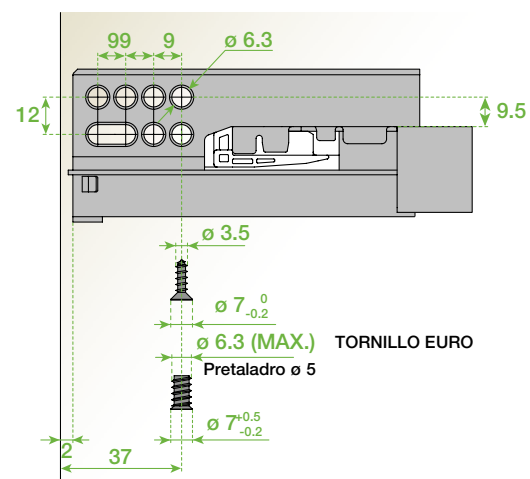
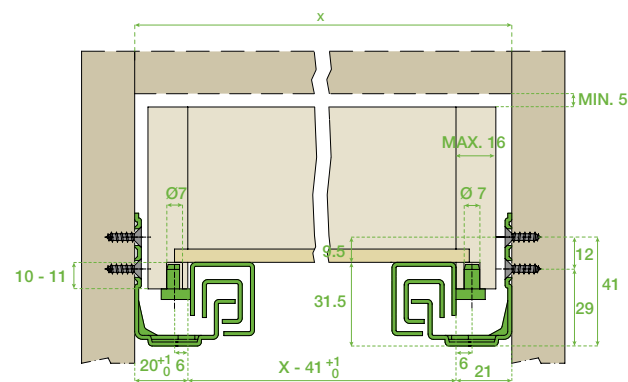
cod.	largo
SG6525300	300 mm
SG6525350	350 mm
SG6525400	400 mm
SG6525450	450 mm
SG6525500	500 mm

embalaje: 20 juegos (1 caja juegos dcha. - 1 caja juegos izda.)

## GUÍAS "FUTURA PUSH" 6527 EXTRACCIÓN TOTAL PUSH OPEN "FUTURA PUSH" TOTAL EXTENSION CONCEALED SLIDES PUSH OPEN

cod.	largo
SG6527300	300 mm
SG6527350	350 mm
SG6527400	400 mm
SG6527450	450 mm
SG6527500	500 mm

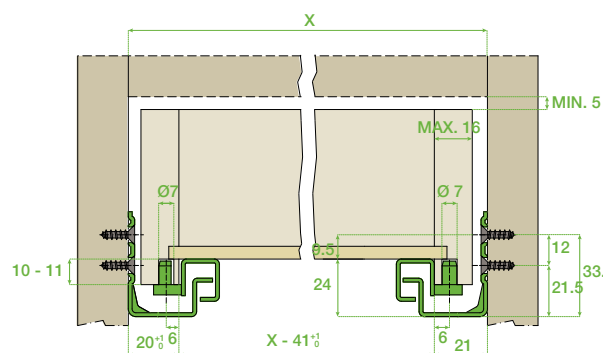
embalaje: 20 juegos (1 caja juegos dcha. - 1 caja juegos izda.)





acabado en cincado plateado  
zinc plated finish

- Peso máximo / *Max weight* : 30 kg
- Enganche de cajón mediante clip perno
- Regulación en altura / *Height regulation* : + 3 mm
- Regulación frontal / *Front regulation* : ± 2 mm
- Fijación del cajón sin tornillos
- Disponible en cierre amortiguado (**futura smove**)  
o en sistema "push open" (**futura push**)



**GUÍAS "FUTURA SMOVE" 6125 EXTRACCIÓN PARCIAL CIERRE AMORTIGUADO**  
**"FUTURA SMOVE" SINGLE EXTENSION CONCEALED SLIDES SOFT CLOSING**

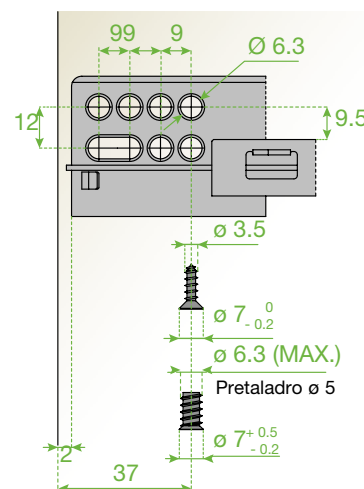
cod.	largo
SG6125300	300 mm
SG6125350	350 mm
SG6125400	400 mm
SG6125450	450 mm
SG6125500	500 mm

embalaje: 20 juegos (1 caja juegos dcha. - 1 caja juegos izda.)

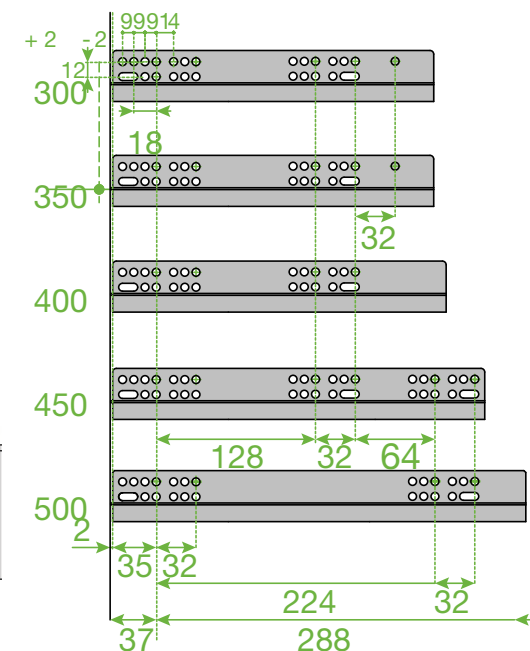
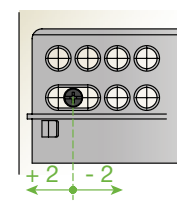
**GUÍAS "FUTURA PUSH" 6127 EXTRACCIÓN PARCIAL PUSH OPEN**  
**"FUTURA PUSH" SINGLE EXTENSION CONCEALED SLIDES PUSH OPEN**

cod.	largo
SG6127300	300 mm
SG6127350	350 mm
SG6127400	400 mm
SG6127450	450 mm
SG6127500	500 mm

embalaje: 20 juegos (1 caja juegos dcha. - 1 caja juegos izda.)



TORNILLO EURO





**GUÍAS DE RODILLOS DE NYLON AUTOCIERRE EXTRACCIÓN PARCIAL**  
**SINGLE EXTENSION NYLON SLIDES SELF CLOSING WITH FLANGE**



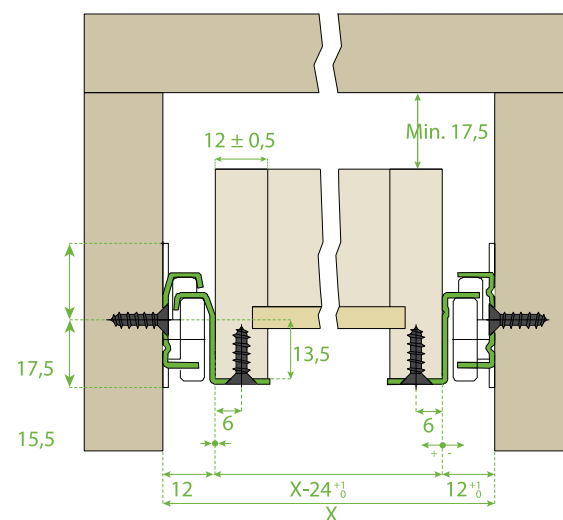
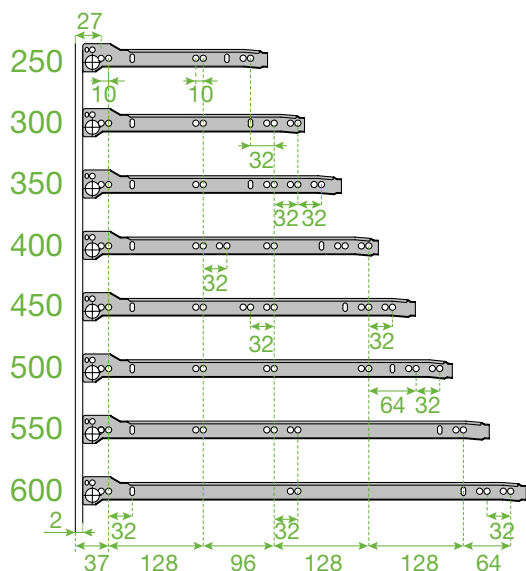
acabados en blanco, gris plata y marrón  
white, silver grey & brown finishes

- Cierre automático en los últimos 60 mm
- Doble dispositivo de seguridad contra la apertura accidental del cajón
- Peso máximo / Max weight : 25 kg
- Acabado / Finish : Epoxy

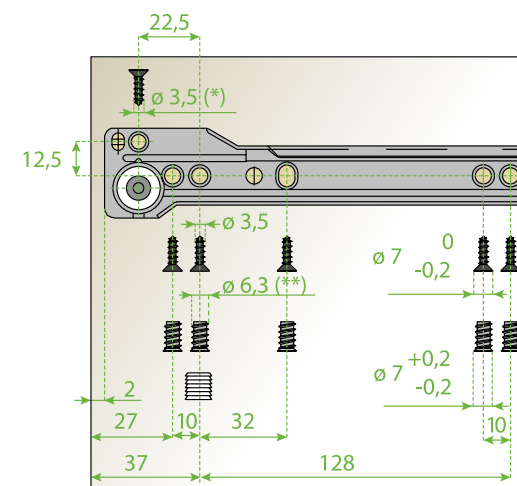
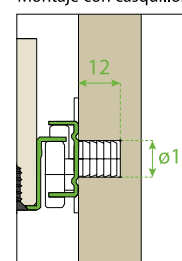
marrón/brown A13	blanco/white A01	gris/grey A12	largo/length
cod.	cod.	cod.	
SG208A1330	SG208A0130	SG208A1230	300 mm
SG208A1335	SG208A0135	SG208A1235	350 mm
SG208A1340	SG208A0140	SG208A1240	400 mm
SG208A1345	SG208A0145	SG208A1245	450 mm
SG208A1350	SG208A0150	SG208A1250	500 mm
SG208A1355	SG208A0155	SG208A1255	550 mm
SG208A1360	SG208A0160	SG208A1260	600 mm

embalaje: caja 25 juegos

medidas de taladro  
drilling dimensions



Montaje con casquillos





# bisagras AIR con cierre amortiguado - apertura 105°

## bisagras ocultas

Las bisagras Air, disponibles con sistema decelerante integrado, tienen una forma **compacta y reducida**.

**Se insertan en la parte superior y en la base del mueble.** Para puertas de madera con espesor mínimo 18 mm.

**Apertura 105°. Peso máximo de la puerta 20 Kg.** Profundidad de la cazoleta metálica 16,5 mm.

Dimensiones máximas de la puerta: altura 2100 mm, anchura 600 mm.



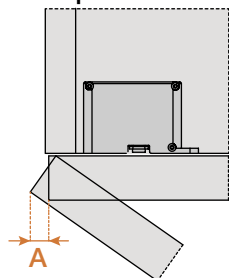
embalaje 12 juegos

cod.	descripción artículo / acabado
<b>SAAIR001</b>	Juego de 2 bisagras AIR <b>CEL6XE9XXV</b> acabado NÍQUEL
<b>SAAIR002</b>	Juego de 2 bisagras AIR <b>CEL6XE6XXV</b> acabado TITANIO
<b>SAAIR004</b>	Juego de 2 bisagras AIR <b>CELPX99XXV</b> acabado NÍQUEL - PUSH OPEN
<b>SAAIR005</b>	Juego de 2 bisagras AIR <b>CELPX66XXV</b> acabado TITANIO - PUSH OPEN



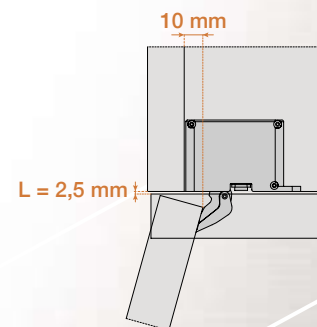
Bisagra AIR acabado TITANIO

### Espacio necesario para la apertura de la puerta



	T=	18	20	22	24	26	28	30	32
K=3	A=	00	.2	0.50	.8	2.34	.9	7.5	10.0
K=4	A=	00	.2	0.40	.8	1.33	.9	6.59	.0
K=5	A=	00	.2	0.40	.8	1.32	.9	5.58	.0
K=6	A=	00	.2	0.40	.8	1.21	.9	4.57	.0

### Retroceso de la puerta





Acabado NÍQUEL

Acabado TITANIO



## bisagras de montaje automático

Serie 100 tablero de 10 mm

105° recta

105° acodada

Serie 200

110° recta

110° acodada

110° superacodada

165° recta

94° pilastra

70° puerta ángulo

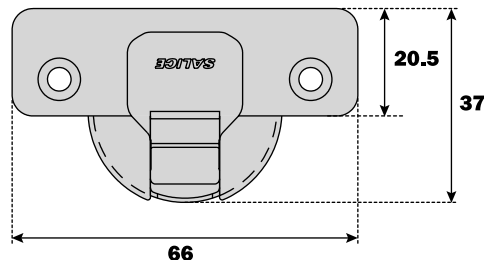
Serie 200 push open

110° recta

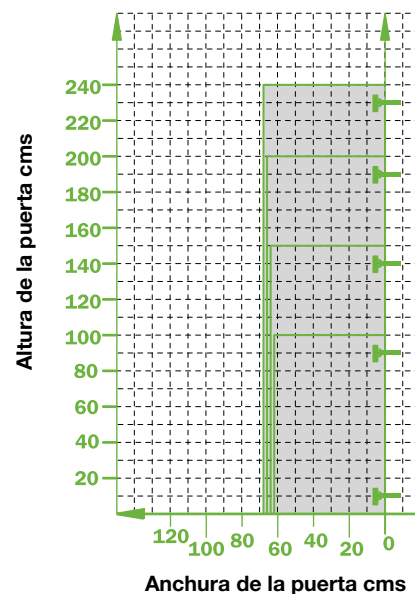
110° acodada

110° superacodada

***SALICE***  
bisagras



Brazo y cazoleta de acero niquelado



Número indicativo de las bisagras necesarias en función de las dimensiones y del peso de la puerta.

**Exclusivo sistema de regulación lateral en el que no varía la profundidad de la puerta** (Valor constante "L" 0/7 mm; no cambia regulando lateralmente la bisagra).

### Regulaciones

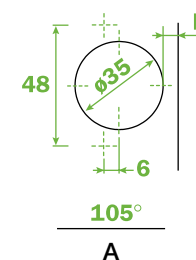
- Regulación lateral compensada desde -1.5 hasta +4.5 mm.
- Regulación vertical  $\pm 2$  mm.
- Regulación frontal con bases Domi desde -0.5 hasta +2.8 mm.
- Parada de seguridad antideslizante.

### Bases

- Enganche rápido con bases Domi.
- N.B. Utilizar un destornillador POZIDRIVE n. 2 para todos los tornillos.

### Tablas taladros y fijaciones

Tornillo para madera



# bisagras para puertas de espesor reducido tablero 10 mm de espesor

## Apertura 105° - paso 48/6 Recta - Acodada

### Apertura 105° - paso 48/6

#### Ø 35 - profundidad 8

Bisagras para puertas de espesor mín. 10 mm.

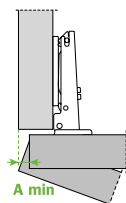
Profundidad de la cazoleta 8 mm - Ø 35 mm.

Apertura 105° - paso 48/6.

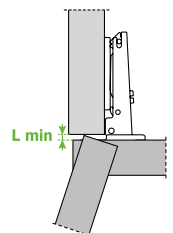
Posibilidad de taladro de la puerta "K" desde 3 hasta 6 mm.

Adaptables a todas las bases Domi de enganche rápido.

#### Espacio necesario para la apertura de la puerta



T=	10	11	12	13	14	15	16	17	18	19	20
K=3 A=	0.2	0.3	0.4	0.6	0.8	1.0	1.3	1.6	1.9	2.3	2.7
K=4 A=	0.2	0.3	0.4	0.6	0.8	1.0	1.3	1.6	1.9	2.2	2.6
K=5 A=	0.1	0.3	0.4	0.6	0.8	1.0	1.2	1.5	1.8	2.1	2.5
K=6 A=	0.1	0.2	0.4	0.5	0.7	1.0	1.2	1.5	1.8	2.1	2.4

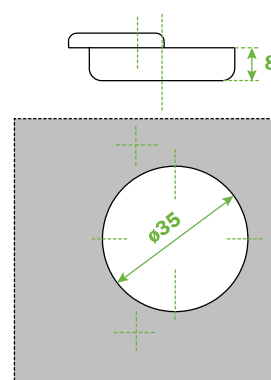
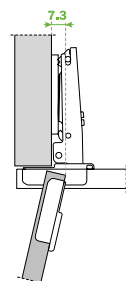


T=	10	11	12	13	14	15	16	17	18	19	20
K=3 L=	0.0	0.0	0.0	0.0	0.0	0.0	0.0	0.0	0.0	0.2	0.3
K=4 L=	0.0	0.0	0.0	0.0	0.2	0.4	0.6	0.7	0.9	1.1	1.2
K=5 L=	0.5	0.7	0.9	1.0	1.2	1.4	1.5	1.7	1.9	2.1	2.2
K=6 L=	1.5	1.7	1.8	2.0	2.2	2.4	2.5	2.7	2.9	3.1	3.2

Una moldura de la puerta disminuye los valores de "A" y de "L"

#### Retroceso de la puerta

Retroceso de la puerta respecto al lateral en posición de máxima apertura. El valor indicado es resaltado con bisagra codo 0, altura base H=0 y valor K=3.



Utilizar estas fórmulas para establecer el tipo de codo de la bisagra, el taladro de la puerta «K» y la altura de la base «H» necesarias para resolver cada problema de aplicación.

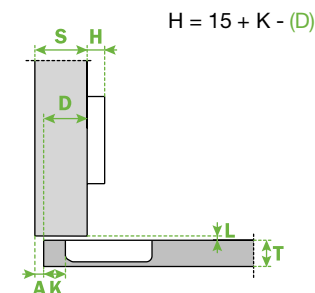
Utilizar las tablas «taladros y fijaciones» para completar el código de la bisagra deseada.

**CA** cierre automático

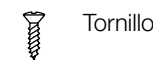
### BISAGRA SALICE SERIE 100 - 48/6 - 105° RECTA ATORNILLABLE - C1A6A99 Cod. SA101A48



Codo 0



$$H = 15 + K - (D)$$



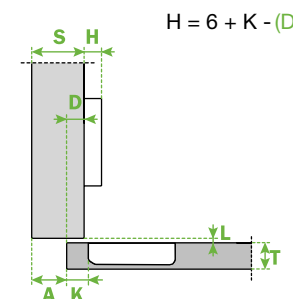
Tornillo

**Embalajes**  
cajas de 300 piezas  
palets 7.200 piezas

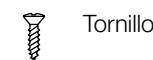
### BISAGRA SALICE SERIE 100 - 48/6 - 105° ACODADA ATORNILLABLE - C1A6G99 Cod. SA102A48



Codo 9

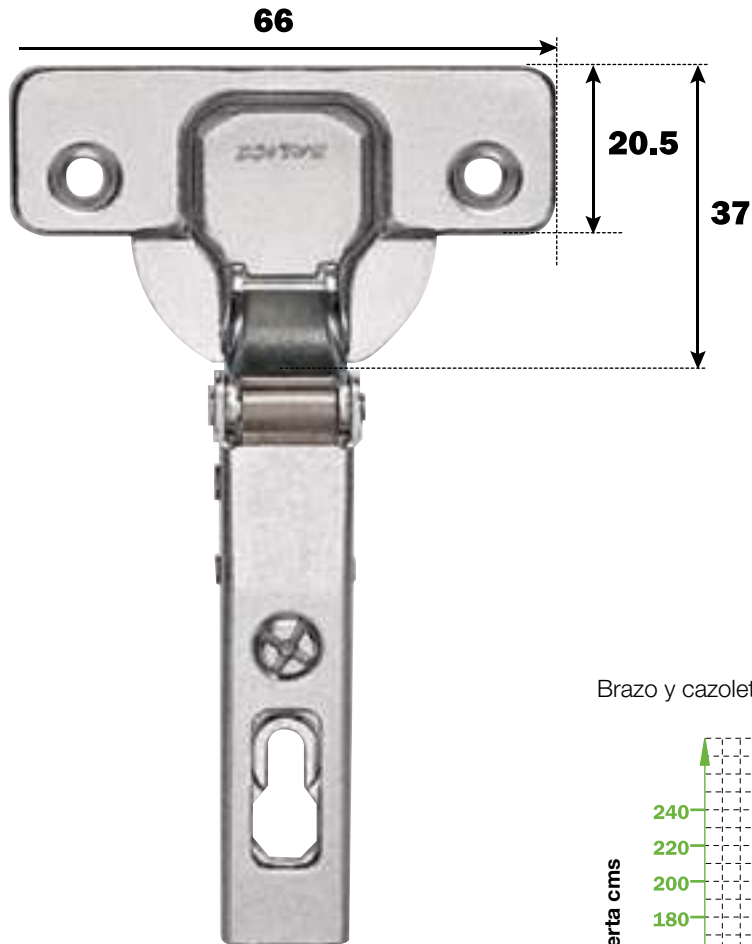


$$H = 6 + K - (D)$$

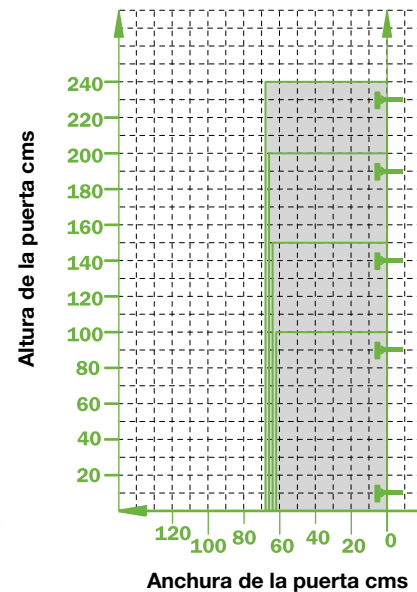


Tornillo

**Embalajes**  
cajas de 300 piezas  
palets 7.200 piezas



Brazo y cazoleta de acero niquelado



Número indicativo de las bisagras necesarias en función de las dimensiones y del peso de la puerta.

**Exclusivo sistema de regulación lateral en el que no varía la profundidad de la puerta** (Valor constante "L" 0/7 mm; no cambia regulando lateralmente la bisagra).

### Regulaciones

Regulación lateral compensada desde -1.5 hasta +4.5 mm.

Regulación vertical  $\pm 2$  mm.

Regulación frontal con bases Domi desde -0.5 hasta +2.8 mm.

Parada de seguridad antideslizante.

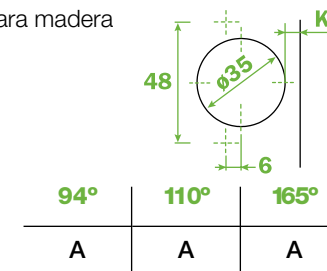
### Bases

Enganche rápido con bases Domi.

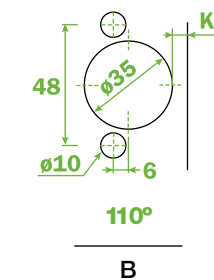
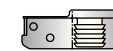
N.B. Utilizar un destornillador POZIDRIVE n. 2 para todos los tornillos.

### Tablas taladros y fijaciones

Tornillo para madera



Taco





### Apertura 110° - paso 48/6

#### Ø 35 - profundidad 11

Cuando se requiere un gran ángulo de apertura de la puerta.

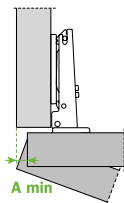
Profundidad de la cazoleta 11 mm - Ø 35 mm.

Apertura 110° - paso 48/6.

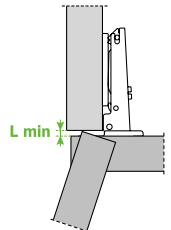
Posibilidad de taladro de la puerta "K" desde 3 hasta 6 mm.

Adaptables a todas las bases Domi de enganche rápido.

#### Espacio necesario para la apertura de la puerta



	T=	16	17	18	19	20	21	22	23	24	25	26
<b>K=3</b>	<b>A=</b>	0.5	0.7	0.9	1.2	1.5	1.8	2.4	3.7	5.1	6.5	7.8
<b>K=4</b>	<b>A=</b>	0.5	0.7	0.9	1.2	1.3	1.8	2.1	2.7	4.1	5.5	6.8
<b>K=5</b>	<b>A=</b>	0.5	0.7	0.9	1.2	1.5	1.8	2.1	2.6	3.1	4.1	5.4
<b>K=6</b>	<b>A=</b>	0.5	0.7	0.9	1.2	1.5	1.8	2.1	2.5	3.0	3.5	4.4

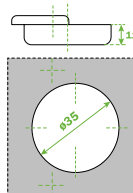


	T=	16	17	18	19	20	21	22	23	24	25	26
<b>K=3</b>	<b>L=</b>	0.0	0.0	0.0	0.0	0.2	0.5	0.8	1.1	1.4	1.7	1.9
<b>K=4</b>	<b>L=</b>	0.0	0.0	0.3	0.6	0.9	1.2	1.4	1.7	2.0	2.3	2.6
<b>K=5</b>	<b>L=</b>	1.1	1.3	1.6	1.8	2.1	2.3	2.6	2.9	3.1	3.4	3.6
<b>K=6</b>	<b>L=</b>	2.0	2.3	2.5	2.8	3.1	3.3	3.6	3.8	4.1	4.3	4.6

Una moldura de la puerta disminuye los valores de "A" y de "L"

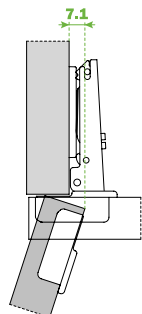
#### Retroceso de la puerta

Retroceso de la puerta respecto al lateral en posición de máxima apertura. El valor indicado es resaltado con bisagra codo 0, altura base H=0 y valor K=3.



Utilizar estas fórmulas para establecer el tipo de codo de la bisagra, el taladro de la puerta «K» y la altura de la base «H» necesarias para resolver cada problema de aplicación.

**CA** cierre automático



#### BISAGRA SALICE SERIE 200 - 48/6 - 110° RECTA ATORNILLABLE - C2A6A99

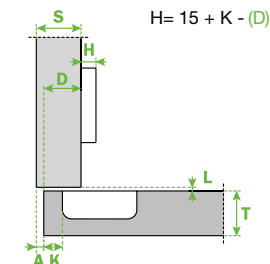
Cod. SA201A48

#### BISAGRA SALICE SERIE 200 - 48/6 - 110° RECTA CON TACO - C2B6A99

Cod. SA201B48



Codo 0



**Embalajes**  
cajas de 300 piezas  
palets 7.200 piezas

#### BISAGRA SALICE SERIE 200 - 48/6 - 110° ACODADA ATORNILLABLE - C2A6G99

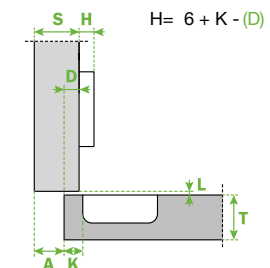
Cod. SA202A48

#### BISAGRA SALICE SERIE 200 - 48/6 - 110° ACODADA CON TACO - C2B6G99

Cod. SA202B48



Codo 9



**Embalajes**  
cajas de 300 piezas  
palets 7.200 piezas

#### BISAGRA SALICE SERIE 200 - 48/6 - 110° SUPER ACODADA ATORNILLABLE - C2A6P99

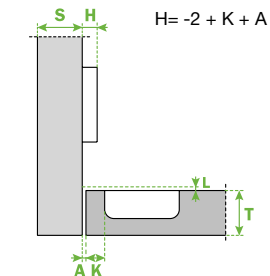
Cod. SA203A48

#### BISAGRA SALICE SERIE 200 - 48/6 - 110° SUPER ACODADA CON TACO - C2B6P99

Cod. SA203B48



Codo 17



**Embalajes**  
cajas de 300 piezas  
palets 7.200 piezas

**Apertura 165° - paso 48/6**

**Ø 35 - profundidad 11**

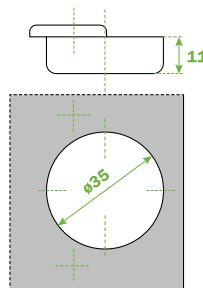
Bisagra con gran ángulo de apertura y en espacio reducido.

Profundidad de la cazoleta de zamak 11 mm.

Apertura 165°.

Posibilidad de taladro de la puerta "K" desde 3 hasta 8 mm.

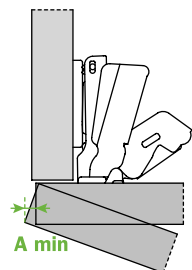
Adaptables a todas las bases tradicionales Serie 200 y a todas las bases Domi de enganche rápido.



Utilizar estas fórmulas para establecer el tipo de codo de la bisagra, el taladro de la puerta «K» y la altura de la base «H» necesarias para resolver cada problema de aplicación.

**CA** cierre automático

**Espacio necesario para la apertura de la puerta**

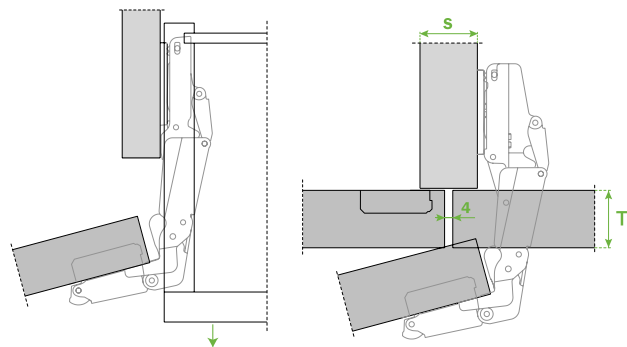


	T=	16	18	20	22	24	26	28
<b>K=3</b>	<b>A=</b>	0.0	0.0	0.0	0.7	2.7	4.6	7.9
<b>K=4</b>	<b>A=</b>	0.0	0.0	0.0	0.1	1.8	3.8	6.9
<b>K=5</b>	<b>A=</b>	0.0	0.0	0.0	0.1	1.2	3.0	5.9
<b>K=6</b>	<b>A=</b>	0.0	0.0	0.0	0.1	0.9	2.5	4.9
<b>K=7</b>	<b>A=</b>	0.0	0.0	0.0	0.1	0.7	2.0	3.9
<b>K=8</b>	<b>A=</b>	0.0	0.0	0.0	0.1	0.6	1.7	3.2

Una moldura de la puerta disminuye los valores de "A"

Para huecos con elementos extraíbles. Apertura con alejamiento lateral de la puerta igual a 5,5 mm.

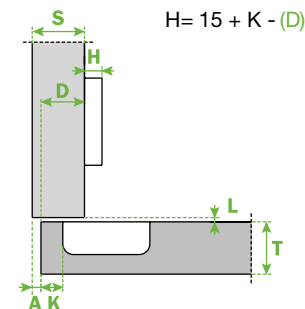
El valor indicado es resaltado con bisagra codo recto, base H=0 y K=3.



**BISAGRA SALICE SERIE 200 - 48/6 - 165° RECTA ATORNILLABLE - C2AFA99**  
Cod. SA204A48



Codo 0

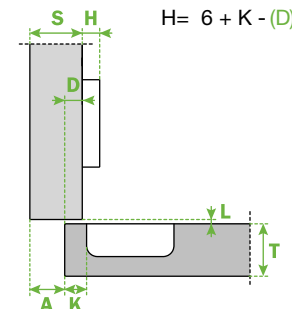


**Embalajes**  
cajas de 100 piezas  
palets 2.400 piezas

**BISAGRA SALICE SERIE 200 - 48/6 - 165° ACODADA ATORNILLABLE - C2AFG99**  
Cod. SA205A48



Codo 9



**Embalajes**  
cajas de 100 piezas  
palets 2.400 piezas

### Apertura 94° - paso 48/6

#### Ø 35 - profundidad 11

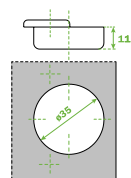
Contracodo para laterales con taladro estándar 37x32 mm

Profundidad de la cazoleta metálica 11 mm.

Apertura 94°.

Posibilidad de taladro de la puerta "K" desde 3 hasta 9 mm.

Adaptables a todas las bases tradicionales Serie 200 y a todas las bases Domi de enganche rápido.



**E mín.:**

Para bases Domi = 70 mm.

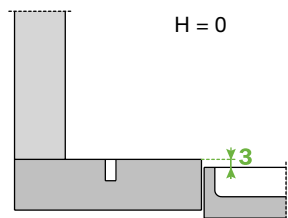
Para bases Domi con excéntrica posterior = 74 mm.

**CA** cierre automático

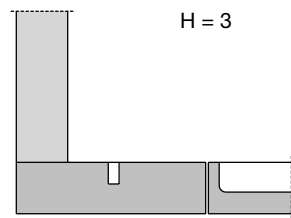
#### Embalajes

cajas de 150 piezas

palets 3.600 piezas

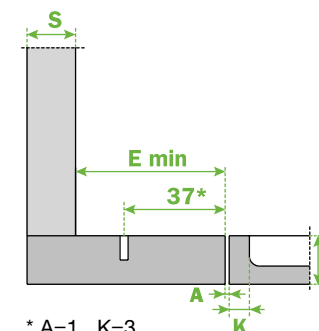


H = 0



H = 3

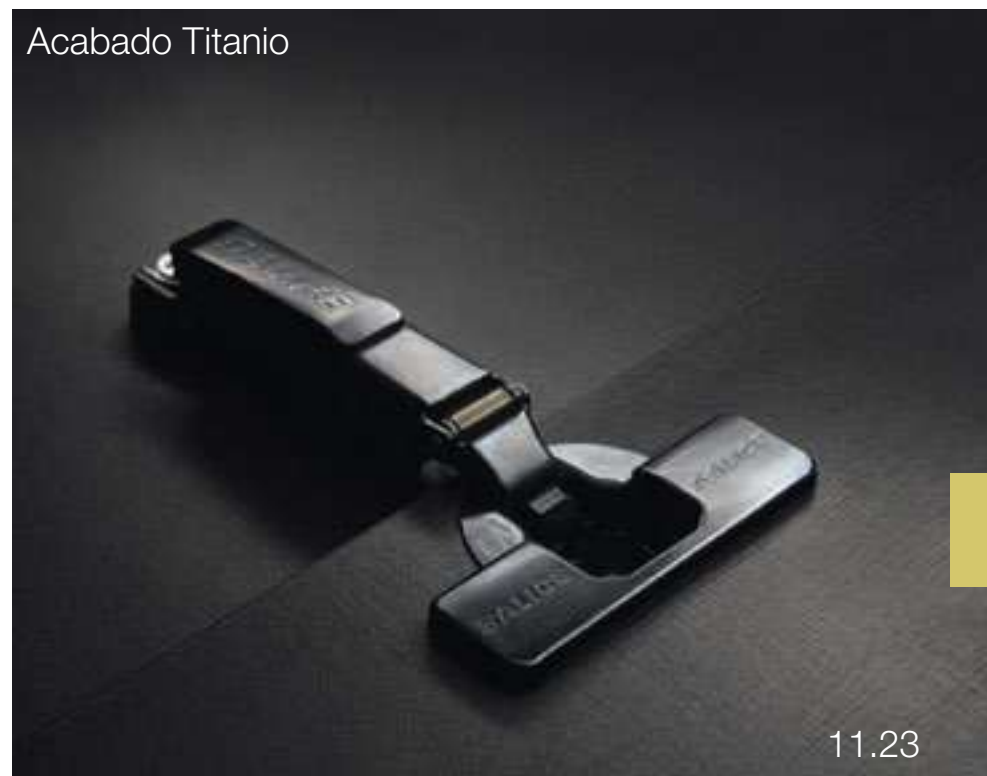
### BISAGRA SALICE SERIE 200 - 48/6 - 94° CONTRACODO ATORNILLABLE - C2ABN99AC Cod. SA206A48



\* A=1 K=3

Altura de las bases para cada montaje

### Acabado Titanio



## Apertura 70° - paso 48/6

### Ø 35 - profundidad 11

#### Bisagras para muebles angulares.

Profundidad de la cazoleta de zamak 11 mm.

Diámetro de la cazoleta 35 mm.

Apertura de la primera puerta 70°.

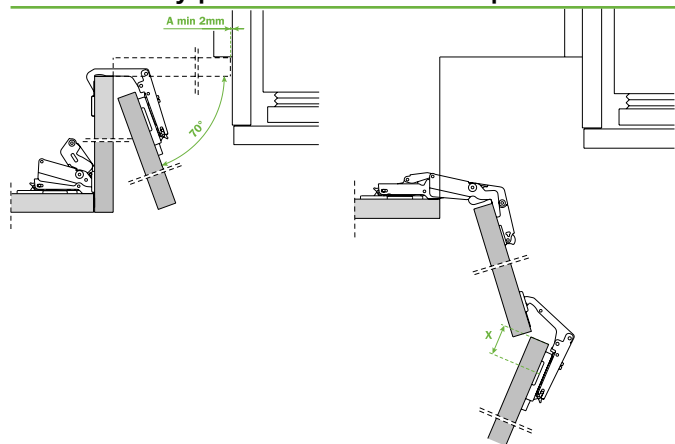
Posibilidad de taladro de la puerta "K" desde 3 mm hasta 6 mm.

Espesor máximo de la puerta a esquina viva: 23 mm.

Para puertas de espesor superior o con molduras y particulares radios ustedes pueden presentar los problemas a nuestro servicio de asistencia técnica.

Adaptables a todas las bases Domi de enganche rápido.

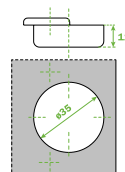
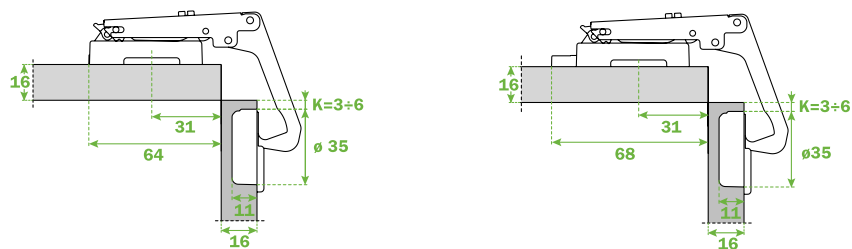
#### Movimiento y posición de máxima apertura de la bisagra C2AYA99



#### Con bases Domi

Con puertas de 16 mm de espesor, el espacio máximo ocupado por la bisagra, combinada con bases Domi, es igual a 64 mm; el espacio aumenta a 68 mm utilizando bases con excéntrica posterior.

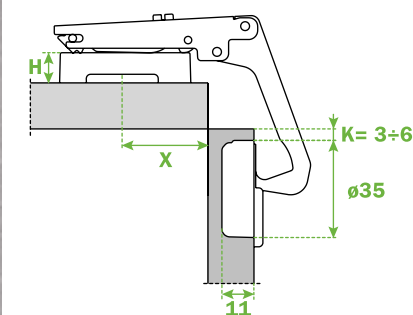
Aumentando el espesor, el espacio disminuye de consecuencia.



CA cierre automático

#### BISAGRA SALICE SERIE 200 PARAPUERTAS ANGULARES - C2AYA99

Cod. SA207A48



Embalajes  
cajas de 150 piezas  
palets 3.600 piezas

#### Formulas para el cálculo de las bases y de la distancia de taladro

Distancia de taladro:

Bases en cruz = 47 - T

T = Espesor de la puerta a esquina viva

Distancia de taladro:

Bases longitudinales = (31 - T) + 32

H\* = 26 - T - K

\* Las alturas de bases no disponibles se obtienen con la base de altura inferior + regulación lateral.

#### Ejemplos de puertas a esquinas vivas:

T	K	X	X	H
20	5	47 - 20 = 27 mm	31 - 20 = 11 + 32 mm	26 - 20 - 5 = 1 mm
16	6	47 - 16 = 31 mm	31 - 16 = 15 + 32 mm	26 - 16 - 6 = 4 mm
19	3	47 - 19 = 28 mm	31 - 19 = 12 + 32 mm	26 - 19 - 3 = 4 mm
18	4	47 - 18 = 29 mm	31 - 18 = 13 + 32 mm	26 - 18 - 4 = 5 (H = 4 + 1 mm regul.)



**Apertura 110° - paso 48/6**

**Ø 35 - profundidad 11**

Las bisagras Push están provistas de un muelle especial que permite la apertura automática de la puerta, independientemente del pulsador.

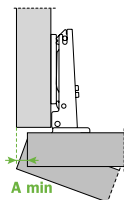
Profundidad de la cazoleta 11 mm - Ø 35 mm.

Apertura 110° - paso 48/6.

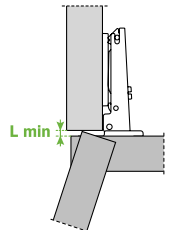
Posibilidad de taladro de la puerta "K" desde 3 hasta 6 mm.

Adaptables a todas las bases Domi de enganche rápido.

**Espacio necesario para la apertura de la puerta**



	T=	16	17	18	19	20	21	22	23	24	25	26
<b>K=3</b>	A=	0.5	0.7	0.9	1.2	1.5	1.8	2.4	3.7	5.1	6.5	7.8
<b>K=4</b>	A=	0.5	0.7	0.9	1.2	1.5	1.8	2.1	2.7	4.1	5.5	6.8
<b>K=5</b>	A=	0.5	0.7	0.9	1.2	1.5	1.8	2.1	2.6	3.1	4.1	5.4
<b>K=6</b>	A=	0.5	0.7	0.9	1.2	1.5	1.8	2.1	2.5	3.0	3.5	4.4

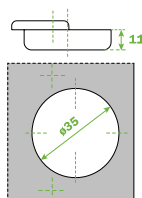
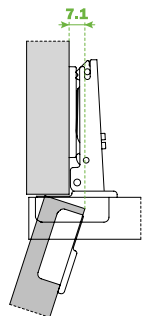


	T=	16	17	18	19	20	21	22	23	24	25	26
<b>K=3</b>	L=	0.0	0.0	0.0	0.0	0.2	0.5	0.8	1.1	1.4	1.7	1.9
<b>K=4</b>	L=	0.0	0.0	0.3	0.6	0.9	1.2	1.4	1.7	2.0	2.3	2.6
<b>K=5</b>	L=	1.1	1.3	1.6	1.8	2.1	2.3	2.6	2.9	3.1	3.4	3.6
<b>K=6</b>	L=	2.0	2.3	2.5	2.8	3.1	3.3	3.6	3.8	4.1	4.3	4.6

Una moldura de la puerta disminuye los valores de "A" y de "L"

**Retroceso de la puerta**

Retroceso de la puerta respecto al lateral en posición de máxima apertura. El valor indicado es resaltado con bisagra codo 0, altura base H=0 y valor K=3.



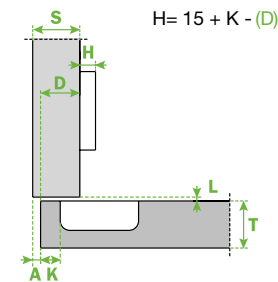
Utilizar estas fórmulas para establecer el tipo de codo de la bisagra, el taladro de la puerta «K» y la altura de la base «H» necesarias para resolver cada problema de aplicación.

Utilizar las tablas «taladros y fijaciones» página 6.

**BISAGRA SALICE SERIE 200 PUSH OPEN - 48/6 - 110° RECTA ATORNILLABLE - C2APA99**  
Cod. SA251A48



Codo 0

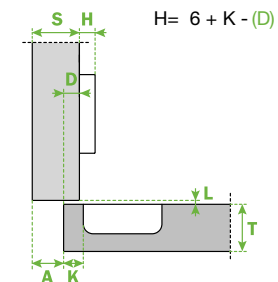


Embalajes  
cajas de 300 piezas  
palets 7.200 piezas

**BISAGRA SALICE SERIE 200 PUSH OPEN - 48/6 - 110° ACODADA ATORNILLABLE - C2APG99**  
Cod. SA252A48



Codo 9

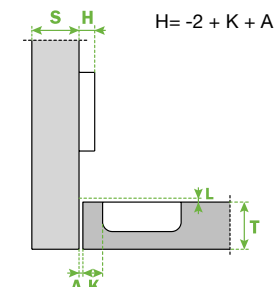


Embalajes  
cajas de 300 piezas  
palets 7.200 piezas

**BISAGRA SALICE SERIE 200 PUSH OPEN - 48/6 - 110° SUPERACODADA ATORNILLABLE - C2APP99**  
Cod. SA253A48



Codo 17



Embalajes  
cajas de 300 piezas  
palets 7.200 piezas



## bisagras de montaje automático con amortiguación integrada

### Silentia+ 700

- 110° recta
- 110° acodada
- 110° superacodada
- 155° recta
- 155° acodada
- 110° pilastra

***SALICE***  
bisagras



# Silentia+

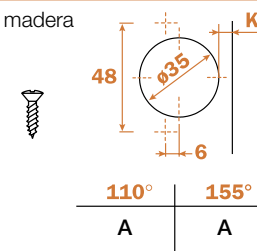
700  
amortiguación

Bisagras con **sistema de amortiguación de dos pistones** con aceite de silicona, **regulable e integrado** en la cazoleta. Su **vanguardista selector +/-** permite regular la fuerza **desacelerante de forma constante** para un cierre perfecto para **cada tipo de puerta** y condición.

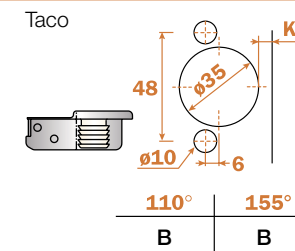
Exclusivo sistema de regulación lateral en el que no varía la profundidad de la puerta (Valor constante "L" 0/7 mm; no cambia regulando lateralmente la bisagra).

### Tablas taladros y fijaciones

Tornillo para madera



Taco



### Regulaciones

Regulación lateral compensada desde -1.5 hasta +4.5 mm.

Regulación vertical  $\pm 2$  mm.

Regulación frontal con bases Domi desde -0.5 hasta +2.8 mm.

Parada de seguridad antideslizante.

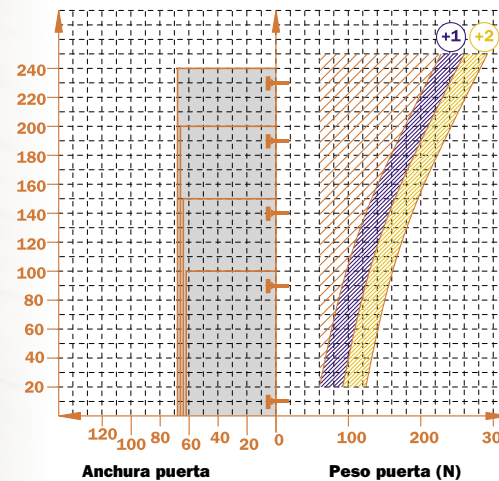
### Bases

Bases simétricas y asimétricas de acero o de zamak niquelado opaco de la Serie 200.

Enganche rápido con bases Domi.

Posicionamiento con fin de carrera preestablecido con bases tradicionales de la Serie 200.

N.B. Utilizar un destornillador POZIDRIVE n. 2 para todos los tornillos.



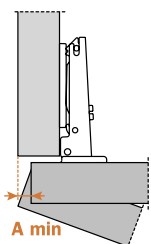
Número indicativo de las bisagras necesarias en función de las dimensiones y del peso de la puerta.



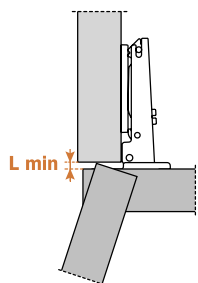
**Apertura 110° - paso 48/6**  
**Recta - Acodada - Superacodada**  
**Ø 35 - profundidad 13,5**

Bisagras SILENTIA PLUS de montaje automático para puertas de espesor mín. 16 mm.  
Profundidad de la cazoleta 13.5 mm - Ø 35 mm.  
Apertura 110° - paso 48/6.  
Posibilidad de taladro de la puerta "K" desde 3 hasta 6 mm.  
Adaptables a todas las bases Domi de enganche rápido.

**Espacio necesario para la apertura de la puerta**

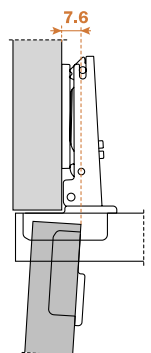


	T=	16	17	18	19	20	21	22	23	24	25	26
K=3	A=	0.7	0.9	1.1	1.3	1.6	1.9	2.2	2.6	3.2	4.4	5.7
K=4	A=	0.6	0.8	1.1	1.3	1.6	1.8	2.2	2.5	2.9	3.4	4.7
K=5	A=	0.6	0.8	1.0	1.3	1.5	1.8	2.1	2.4	2.8	3.2	3.7
K=6	A=	0.6	0.8	1.0	1.2	1.5	1.8	2.1	2.4	2.7	3.1	3.6



	T=	16	17	18	19	20	21	22	23	24	25	26
K=3	L=	0.0	0.0	0.0	0.0	0.0	0.0	0.0	0.0	0.0	0.0	0.0
K=4	L=	0.0	0.0	0.0	0.3	0.5	0.7	0.9	1.1	1.4	1.6	1.8
K=5	L=	0.6	0.8	1.0	1.2	1.5	1.7	1.9	2.1	2.4	2.6	2.8
K=6	L=	1.5	1.8	2.0	2.2	2.4	2.7	2.9	3.1	3.3	3.6	3.8

Una moldura de la puerta disminuye los valores de "A" y de "L"



**Retroceso de la puerta**

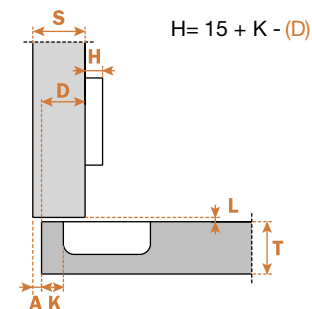
Retroceso de la puerta respecto al lateral en posición de máxima apertura. El valor indicado es resaltado con bisagra codo 0, altura base H=0 y valor K=3.

**BISAGRA SALICE SILENTIA+ 700 AMORTIGUACIÓN - 48/6 - 110° RECTA ATORNILLABLE - C7A6AE9**  
Cod. SA701A48E

**BISAGRA SALICE SILENTIA+ 700 - 48/6 - 110° RECTA CON TACO - C7B6AE9**  
Cod. SA701B48E



Codo 0

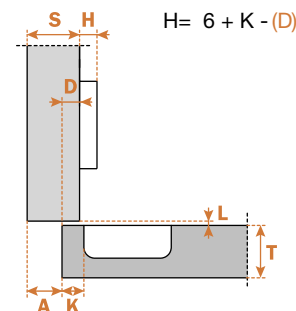


**Embalajes**  
cajas de 300 piezas  
palets 7.200 piezas

**BISAGRA SALICE SILENTIA+ 700 AMORTIGUACIÓN - 48/6 - 110° ACODADA ATORNILLABLE - C7A6GE9**  
Cod. SA702A48E



Codo 9

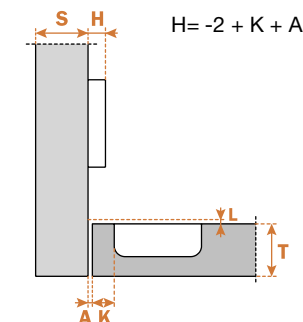


**Embalajes**  
cajas de 300 piezas  
palets 7.200 piezas

**BISAGRA SALICE SILENTIA+ 700 AMORTIGUACIÓN - 48/6 - 110° SUPERACODADA ATORNILLABLE - C7A6PE9**  
Cod. SA703A48E



Codo 17



**Embalajes**  
cajas de 300 piezas  
palets 7.200 piezas

**Apertura 155° - paso 48/6**

**Ø 35 - profundidad 13,5**

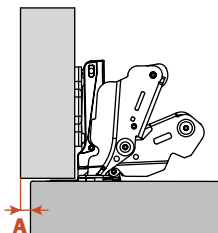
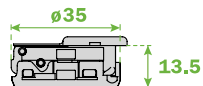
Bisagras para puertas de espesor mín. 16 mm.

Profundidad de la cazoleta 13.5 mm - Ø 35 mm.

Apertura 155° - paso 48/6.

Posibilidad de taladro de la puerta "K" desde 3 hasta 8 mm.

Adaptables a todas las bases Domi de enganche rápido.



	T=	16	18	20	22	24	25	26	27	28
K=3	A=	0.0	0.0	0.0	0.0	0.0	0.10	0.40	0.75	1.20
K=4	A=	0.0	0.0	0.0	0.0	0.0	0.15	0.45	0.85	1.35
K=5	A=	0.0	0.0	0.0	0.0	0.0	0.20	0.50	0.95	120° 1.70
K=6	A=	0.0	0.0	0.0	0.0	0.0	0.25	0.60	1.10	120° 1.95
K=7	A=	0.0	0.0	0.0	0.0	0.0	0.30	0.70	1.30	92° 2.30
K=8	A=	0.0	0.0	0.0	0.0	0.0	0.35	0.85	1.20° 1.70	92° 2.80
K=9	A=	0.0	0.0	0.0	0.0	0.15	0.55	1.20	92° 2.15	

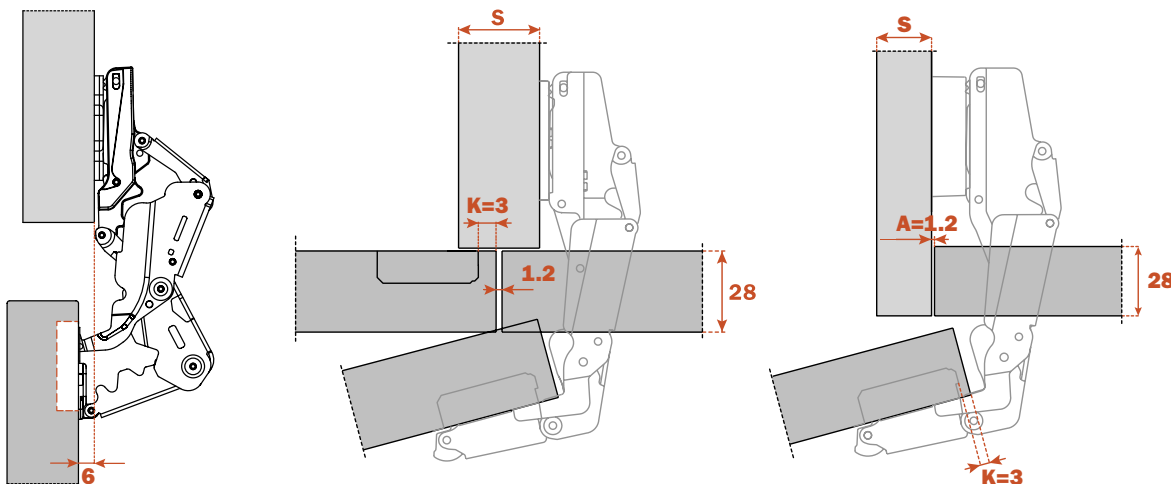
Con tope de apertura a 92° art. S2BM37XG

Con tope de apertura a 120° art. S2AM37XG

Una moldura de la puerta disminuye los valores de "A"

Para huecos con elementos extraíbles.

Retroceso de la puerta ya a 90° de apertura igual a 2 mm con base H=0 y bisagra codo 0.

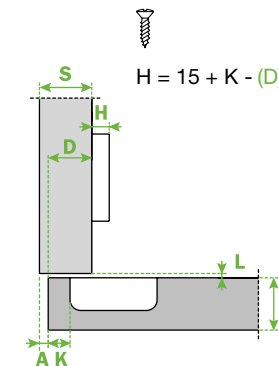


**BISAGRA SALICE SILENTIA+ 700 AMORTIGUACIÓN - 48/6**

**155° RECTA ATORNILLABLE - C2AKAE9**

Cod. SA704A48E

Codo 0



**Embalajes**

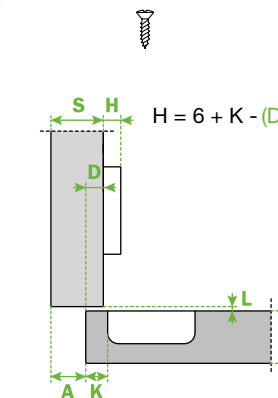
cajas de 100 piezas  
palets 2.400 piezas

**BISAGRA SALICE SILENTIA+ 700 AMORTIGUACIÓN - 48/6**

**155° ACODADA ATORNILLABLE - C2AKGE9**

Cod. SA705A48E

Codo 9



**Embalajes**

cajas de 100 piezas  
palets 2.400 piezas

**Pilastra (contracodo) Apertura 110° - paso 48/6**

**Ø 35 - profundidad 13,5**

Contracodo para laterales con taladro estándar 37x32 mm.

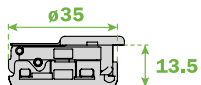
Bisagras para puertas de espesor mín. 16 mm.

Profundidad de la cazoleta 13.5 mm - Ø 35 mm.

Apertura 110° - paso 48/6.

Posibilidad de taladro de la puerta "K" desde 3 hasta 6 mm.

Adaptables a todas las bases Domi de enganche rápido.




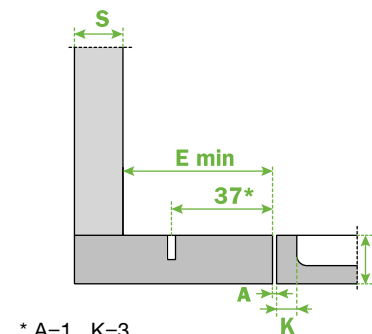
**E min:**

Para base Domi = 70 mm

Para bases Domi con excéntrica posterior = 74 mm

Utilizar las tablas «taladros y fijaciones» página 14.

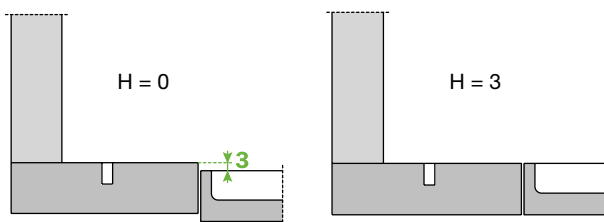
**BISAGRA SALICE SILENTIA+ 700 AMORTIGUACIÓN - 48/6 - 110° PILASTRA - ATORNILLABLES - C7A6NE9AC**   
Cod. SA706A48E



\* A=1 K=3

**Embalajes**  
cajas de 150 piezas  
palets 3.600 piezas

**Altura de las bases para cada montaje**







## bases, tapas y accesorios

***SALICE***  
bisagras

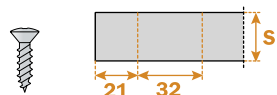
**Bases Domi lineales de enganche rápido.** Para bisagras Series 100, 200 y Silentia+. Taladro 21+32 mm. Regulación frontal y vertical mediante excéntrica.

**BASE DOMI ZAMAK LINEAL ATORNILLABLE H=0 - BAP3R09 Cod. SA01H0A**  
**BASE DOMI ZAMAK LINEAL ATORNILLABLE H=3 - BAP3R39 Cod. SA01H3A**



Bases de zamak.  
Fijación: tornillo para madera.  
B 3.5 DIN 7983.

H= 0  
H= 3



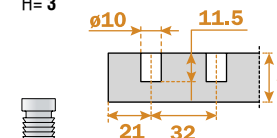
**Embalajes**  
cajas de 300 piezas  
palets 7.200 piezas

**BASE DOMI ZAMAK LINEAL TETÓN A PRESIÓN H=0 - BAP7R09 Cod. SA01H0B**  
**BASE DOMI ZAMAK LINEAL TETÓN A PRESIÓN H=3 - BAP7R39 Cod. SA01H3B**



Bases de zamak.  
Fijación: tetón a presión.  
Taladro  $\phi 10 \times 11.5$  mm.

H= 0  
H= 3



**Embalajes**  
cajas de 300 piezas  
palets 7.200 piezas

**BASE DOMI ACERO LINEAL ATORNILLABLE**  
**BASE DOMI ACERO LINEAL ATORNILLABLE**

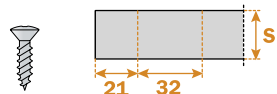
**H=0 - BAP3M09**  
**H=3 - BAP3M39**

**Cod. SABAP3M09**  
**Cod. SABAP3M39**



Bases de acero.  
Fijación: tornillo para madera.  
B 3.5 DIN 7983.

H= 0  
H= 3



**Embalajes**  
cajas de 300 piezas  
palets 7.200 piezas

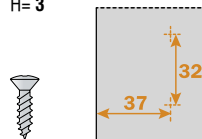
**Bases Domi en cruz zamak de enganche rápido.** Para bisagras Series 100, 200 y Silentia+. Taladro 37x32 mm. Regulación frontal y vertical mediante excéntrica.

**BASE DOMI DE CRUZ ZAMAK ATORNILLABLE H=0 - BAR3R09 Cod. SA02H0A**  
**BASE DOMI DE CRUZ ZAMAK ATORNILLABLE H=3 - BAR3R39 Cod. SA02H3A**



Bases de zamak.  
Fijación: tornillo para madera.  
B 3.5 DIN 7983.

H= 0  
H= 3



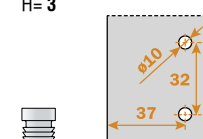
**Embalajes**  
cajas de 300 piezas  
palets 7.200 piezas

**BASE DOMI DE CRUZ ZAMAK TETÓN A PRESIÓN H=0 - BAR7R09 Cod. SA02H0B**  
**BASE DOMI DE CRUZ ZAMAK TETÓN A PRESIÓN H=3 - BAR7R39 Cod. SA02H3B**



Bases de zamak.  
Fijación: tetón a presión.  
Taladro  $\phi 10 \times 11.5$  mm.

H= 0  
H= 3



**Embalajes**  
cajas de 300 piezas  
palets 7.200 piezas

**Bases Domi en cruz zamak de enganche rápido.** Para bisagras Series 100, 200 y Silentia+. Taladro 37x32 mm. Regulación frontal y vertical mediante excéntrica.

**BASE DOMI DE CRUZ ZAMAK TETÓN Ø5 H=0 - BAR4R09**

**Cod. SABAR4R09**

**BASE DOMI DE CRUZ ZAMAK TETÓN Ø5 H=3 - BAR4R39**

**Cod. SABAR4R39**



Bases de zamac.  
Fijación: tetón a expansión.  
Taladro Ø 5 x 11 mm

H= 0  
H= 3



**Embalajes**  
cajas de 300 piezas  
palets 7.200 piezas

**Bases Domi en cruz acero de enganche rápido.** Para bisagras Series 100, 200 y Silentia+. Taladro 37x32 mm. Regulación frontal mediante excéntrica.

**BASE DOMI DE CRUZ ACERO ATORNILLABLE H=0 - BAV3M09F**

**Cod. SA03H0A**

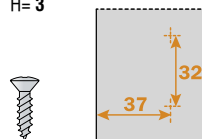
**BASE DOMI DE CRUZ ACERO ATORNILLABLE H=3 - BAV3M39F**

**Cod. SA03H3A**



Bases de acero.  
Fijación: tornillo para madera.  
B 3.5 DIN 7983.

H= 0  
H= 3



**Embalajes**  
cajas de 300 piezas  
palets 7.200 piezas

**BASE DOMI DE CRUZ ACERO TETÓN A PRESIÓN H=0 - BAV7M09F**

**Cod. SA03H0B**

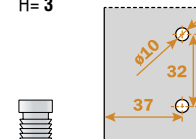
**BASE DOMI DE CRUZ ACERO TETÓN A PRESIÓN H=3 - BAV7M39F**

**Cod. SA03H3B**



Bases de acero.  
Fijación: tetón a presión.  
Taladro ø10x10 mm.

H= 0  
H= 3



**Embalajes**  
cajas de 300 piezas  
palets 7.200 piezas

**TAPA BRAZO ACERO SALICE S2BX83H9**

**Cod. SA00201**



Cubretornillo simétrico de acero.  
Para todas las bisagras Serie 100, 200 y Silentia 700.

**TAPA CAZOLETA ACERO SALICE S2XX85H9**

**Cod. SA00202**

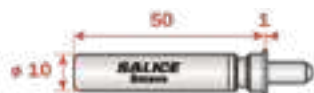


Cubrecazoleta de acero.  
Para todas las bisagras Serie 100, 200 y Silentia 700.

**Amortiguadores de insertas Smove**

**AMORTIGUADOR SMOVE BEIGE - D006SNB**

**Cod. SA00105**



**Embalajes**  
caja interior de 250 piezas  
caja exterior de 2000 piezas

**AMORTIGUADOR SMOVE GRIS - D006SNG**

**Cod. SA00109**



**Embalajes**  
caja interior de 250 piezas  
caja exterior de 2000 piezas

**Pulsadores magnéticos y contrapulsadores. Dispositivos para facilitar la apertura de puertas de muebles sin tiradores**

**PULSADOR MAGNÉTICO BEIGE - DPMSNB**

**Cod. SA00122**



- Pulsador
- Ø 10 mm, longitud 40 mm

**Embalajes**  
cajitas de 250 piezas  
cajas de 1500 piezas

**PULSADOR MAGNÉTICO GRIS - DPMSNG**

**Cod. SA00118**



- Pulsador
- Ø 10 mm, longitud 40 mm

**Embalajes**  
cajitas de 250 piezas  
cajas de 1500 piezas

**PULSADOR MAGNÉTICO LIBERACIÓN BEIGE - DPASNB**

**Cod. SA00123**



- Pulsador magnético para aumentar la fuerza de retención.
- Utilizar siempre combinado con el DPM.
- Ø 10 mm, longitud 40 mm

**Embalajes**  
cajitas de 250 piezas  
cajas de 1500 piezas

**PULSADOR MAGNÉTICO GRIS - DPASNG**

**Cod. SA00119**



- Pulsador magnético para aumentar la fuerza de retención.
- Utilizar siempre combinado con el DPM.
- Ø 10 mm, longitud 40 mm

**Embalajes**  
cajitas de 250 piezas  
cajas de 1500 piezas



**Pulsadores magnéticos y contrapulsadores. Dispositivos para facilitar la apertura de puertas de muebles sin tiradores**

**CONTRAPULSADOR DE CLAVAR - DP28SN9**

**Cod. SA00106**

- Contrapulsador de insertar
- Ø 11,5 mm

**Embalajes**  
cajitas de 250 piezas



**CONTRAPULSADOR ADHESIVO - DP38XX91**

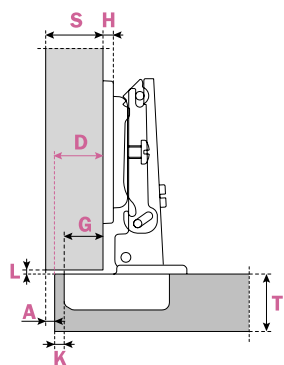
**Cod. SA00124**

- Contrapulsador con adhesivo
- 20x14 mm

**Embalajes**  
cajitas de 250 piezas

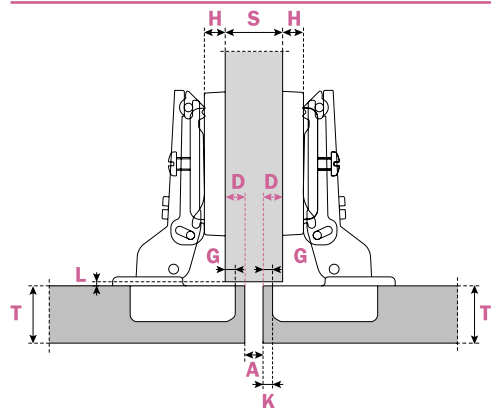


**Aplicación con puerta externa**

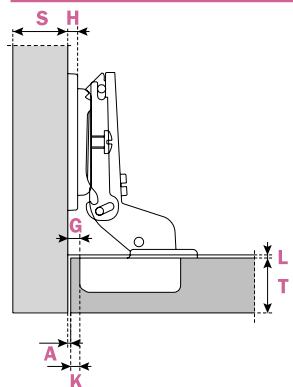


- S = Espesor del lateral
  - D = Cobertura de la puerta sobre el lateral
  - T = Espesor de la puerta
  - K = Distancia entre el borde externo de la puerta y el agujero para la cazoleta de la bisagra
  - A = Parte no cubierta del lateral
  - L = Distancia interna entre puerta y frente externo del lateral
  - H = Altura de la base
  - G = Característica de la bisagra
- Cualquiera que sea la cobertura de la puerta sobre el lateral por Ud. requerida, puede contar con una amplia gama de brazos rectos, con codo y de alturas de bases, que le permiten obtener la construcción por Ud. deseada, administrando de modo racional su almacén.

**Aplicación con puertas dobles**

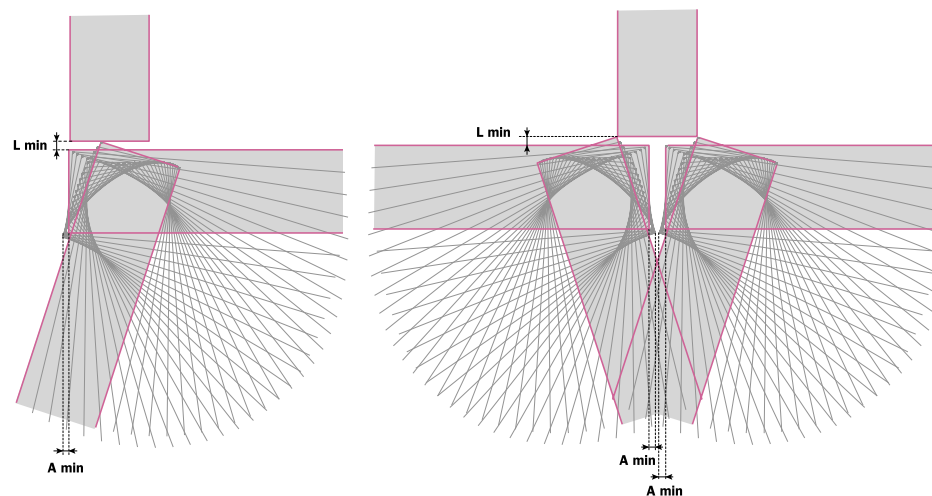


**Aplicación con puerta interna**



- S = Espesor del lateral
  - T = Espesor de la puerta
  - K = Distancia entre el borde externo de la puerta y el agujero para la cazoleta de la bisagra
  - A = Parte no cubierta del lateral
  - L = Distancia interna entre puerta y frente externo del lateral
  - H = Altura de la base
  - G = Característica de la bisagra
- Cualquiera que sea la cobertura de la puerta sobre el lateral por Ud. requerida, puede contar con una amplia gama de brazos rectos, con codo y de alturas de bases, que le permiten obtener la construcción por Ud. deseada, administrando de modo racional su almacén.

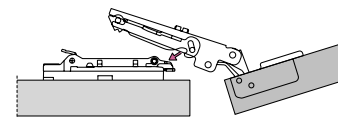
**Simulaciones del movimiento**



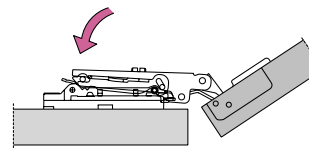
Simulación del movimiento de apertura de una bisagra 110° con puerta externa.

Simulación del movimiento de apertura de una bisagra 110° con puertas dobles.

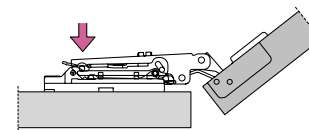
**Montaje enganche rápido con bases Domi.**



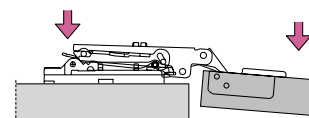
Contactar los dos puntos como indica la flecha.



Imprimir una rotación.

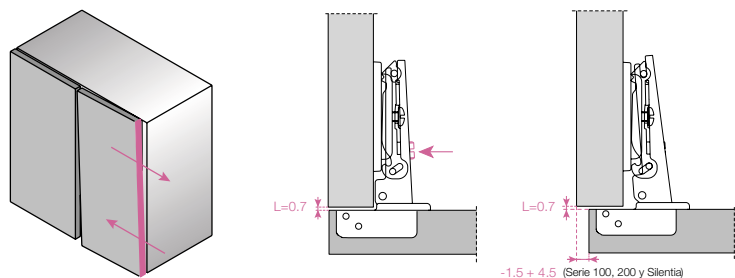


Ejercer una ligera presión.



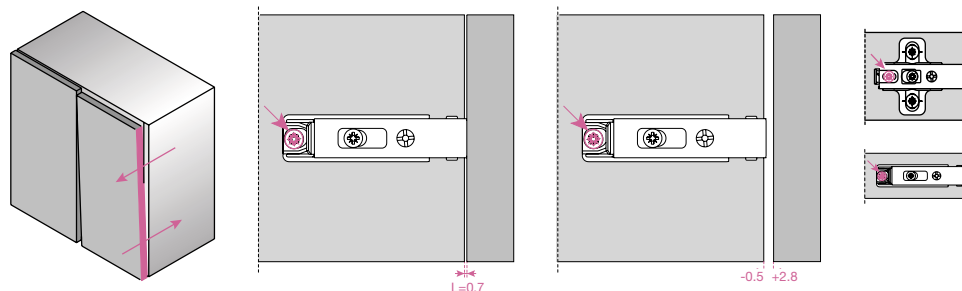
Para desenganchar la bisagra de la base, ejercer una presión en los puntos indicados.

**Regulación lateral de la puerta.**



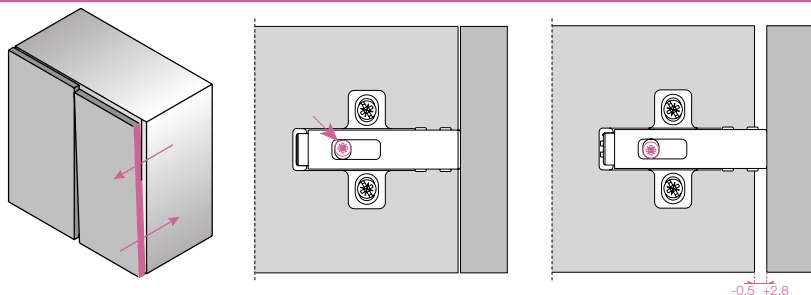
Una técnica especial de regulación permite un desplazamiento lateral de la puerta manteniendo inalterado el valor de "L" = 0,7 mm. El tornillo de regulación actúa adelantando el brazo de la bisagra. La puerta se desliza respecto al lateral evitando su separación. No son necesarios posteriores ajustes.

**Regulación frontal de la puerta con bases Domi - modelos en zamak.**



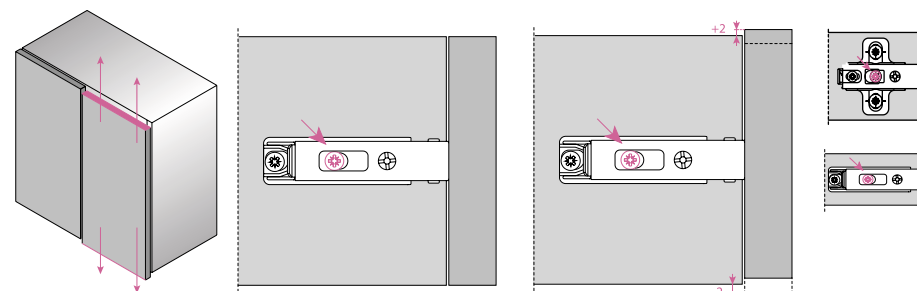
Es posible regular frontalmente la puerta desde -0.5 mm hasta +2.8 mm mediante una excéntrica, sin tener que aflojar ningún tornillo.

**Regulación frontal de la puerta con bases Domi - modelos en acero.**



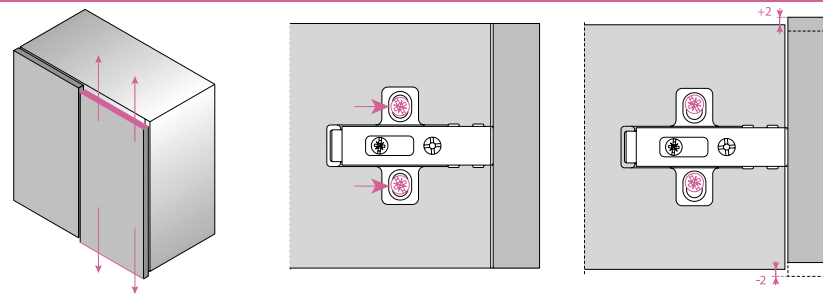
Utilizando las bases de montaje rápido Domi es posible regular frontalmente la puerta desde -0.5 mm hasta +2.8 mm mediante una excéntrica, sin tener que aflojar ningún tornillo.

**Regulación vertical de la puerta con bases Domi - modelos en zamak.**



Es posible regular verticalmente la puerta a  $\pm 2$  mm mediante una excéntrica, sin tener que aflojar ningún tornillo.

**Regulación vertical de la puerta con bases Domi - modelos en acero.**



Aflojando los dos tornillos de fijación es posible regular verticalmente la puerta a  $\pm 2$  mm. Los orificios ovales permiten el desplazamiento de la base en los dos sentidos. Finalizada la operación, los tornillos deben ser apretados nuevamente.

## Bortoluzzi program

Exedra. Puertas escamoteables / batientes  
30 Kgs

Slider M 50 FLEX a medida  
Slider M 50  
Sistema coplanar armario 2 puertas - 50 Kgs

Slider M 35  
Sistema coplanar armario 2 puertas - 35 Kgs

Slider S 20 A  
Sistema coplanar mueble alto 2 puertas - 20 Kgs

Slider S 20 B  
Sistema coplanar mueble bajo 2 puertas - 20 Kgs

Glow +  
Sistema colgante superpuesto - 50 Kgs

Clipper  
Puertas correderas de aluminio





**Exedra** es un sistema para puertas escamoteables con movimiento de retorno lateral asistido y amortiguado y movimiento de salida regulado por un dispositivo de seguridad.

**Exedra** se puede emplear en toda la casa, tanto en los muebles de la cocina como en los compartimentos del servicio, en los que se colocan lavadoras y secadoras.

Son necesarias unas sencillas operaciones de corte para adaptar el mecanismo a la profundidad del mueble, para las que se aconseja consultar el manual de montaje.

#### Características técnicas

- Regulación vertical de la puerta +4/-1 mm.
- Regulación horizontal de la puerta  $\pm 2$  mm.
- Regulación frontal de la puerta  $\pm 4$  mm.
- Movimiento asistido de extracción de la puerta.
- Retorno de la puerta amortiguado.
- Peso máximo de cada puerta individual = 30 kg
- Espesor puerta: 18/30 mm.
- Anchura de la puerta: 500/700 mm.
- Profundidad del sistema: 500/700 mm.
- Altura: 1930/2230 mm.

#### KIT HERRAJE EXEDRA PARA PUERTA ESCAMOTEABLE / BATIENTE DERECHA

VE55AMD2200NN

(Profundidad del sistema 500-700 mm / Altura 1930-2230 mm)

Cod. **SBESC1011**

#### KIT HERRAJE EXEDRA PARA PUERTA ESCAMOTEABLE / BATIENTE IZQUIERDA

VE55AMS2200NN

(Profundidad del sistema 500-700 mm / Altura 1930-2230 mm)

Cod. **SBESC1012**



#### KIT ACOPLAMENTO PARA COSTADO 400-650 HOJA SENCILLA ATORNILLABLE

VE55KIT0001

Cod. **SBESC0101**



55 mm

#### KIT ACOPLAMENTO PARA COSTADO 400-650 HOJA DOBLE HOJA

VE55KIT0003

Cod. **SBESC0102**



110 mm

#### KIT DE COBERTURA FRONTAL

VE55KIT0201

Cod. **SBESC0103**

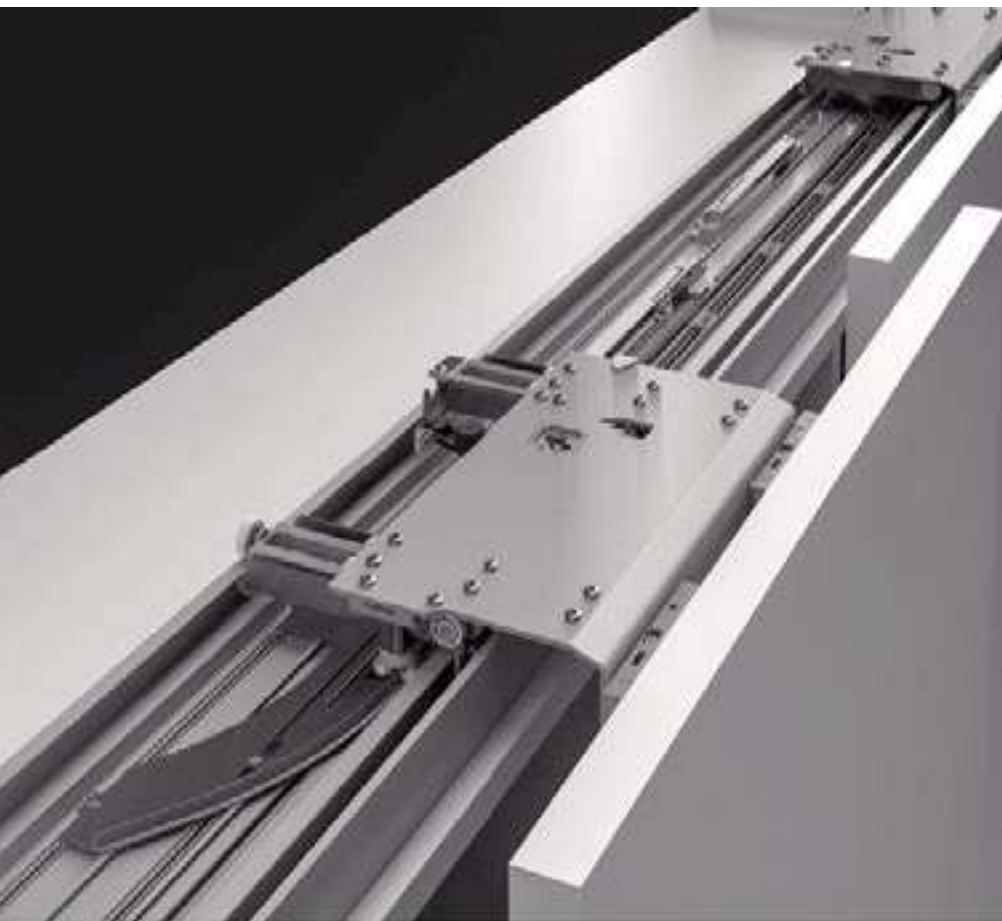


2,6 m

#### KIT AMORTIGUACIÓN PUERTA

Cod. **SBESC0106**





**SISTEMA COPLANAR A MEDIDA de dos puertas  
amortiguado con longitud personalizable de la guía**

Slider M50 Flex es el sistema coplanar para puertas con un peso máximo de 50 kg, diseñado para ser **cortado a la medida**.

Gracias a las patentes exclusivas de la serie Slider, el deslizamiento, amortiguado en apertura y cierre, es intuitivo, fluido y silencioso.

A estas características se añade la extrema flexibilidad: **el mecanismo se puede adaptar perfectamente a cualquier medida simplemente cortando las guías a la dimensión deseada**.

**SISTEMA COPLANAR A MEDIDA PARA ARMARIO M50 FLEX DE 2 PUERTAS  
HASTA 50 KG CON AMORTIGUACIÓN DE APERTURA Y CIERRE**

cod.	descripción	anchura	altura
<b>SBF500101</b>	kit de 2 carros <b>YE51KIT0101</b> M50 FLEX H33	1531-1930 mm	3000 mm
<b>SBF500102</b>	kit de 2 carros <b>YE51KIT0102</b> M50 FLEX H33	1931-2330 mm	3000 mm
<b>SBF500103</b>	kit de 2 carros <b>YE51KIT0103</b> M50 FLEX H33	2331-2730 mm	3000 mm
<b>SBF500104</b>	kit de 2 carros <b>YE51KIT0104</b> M50 FLEX H33	2731-3200 mm	3000 mm
<b>SBF500210</b>	kit de perfiles <b>YE51KIT021</b> M50 FLEX	1531-2330 mm	3000 mm
<b>SBF500220</b>	kit de perfiles <b>YE51KIT022</b> M50 FLEX	2331-3200 mm	3000 mm

Maxima sencillez de montaje.

Extrema facilidad para personalizar la longitud de los carriles.

Absoluta fluidez de deslizamiento con amortiguación en apertura y cierre.

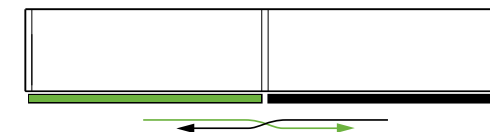
Elevada fiabilidad, comprobada con prueba de 100.000 ciclos.

Especificaciones técnicas similares al model Slider M50.



### SISTEMA COPLANAR PARA ARMARIO M50 DE 2 PUERTAS HASTA 50 KG CON AMORTIGUACIÓN DE APERTURA Y CIERRE VE512AM50\*\*\*\*NN

cod.	anchura	altura
<b>SBM501600</b>	1600 mm	3000 mm
<b>SBM501800</b>	1800 mm	3000 mm
<b>SBM502000</b>	2000 mm	3000 mm
<b>SBM502200</b>	2200 mm	3000 mm
<b>SBM502400</b>	2400 mm	3000 mm
<b>SBM502600</b>	2600 mm	3000 mm
<b>SBM502800</b>	2800 mm	3000 mm



#### Especificaciones

- Mecanismo coplanar de 2 puertas
- Amortiguación en apertura y cierre
- Peso máximo por puerta: 50 kg
- Anchura de la puerta: 800/2000 mm
- Altura máxima de la puerta: 3000 mm
- Altura de la puerta al suelo: 33 mm

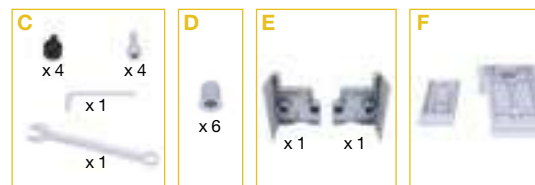
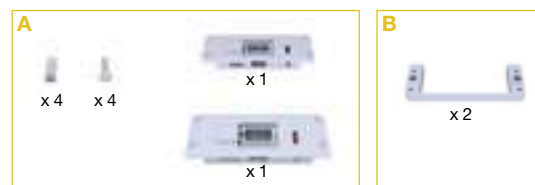
#### REGULADORES DE ENCAJE:

- Espesor de la puerta 18/30 mm, espesor puerta+manilla 45 mm

#### REGULADORES EXTERNOS:

- Espesor puerta 18/30 mm, espesor puerta + manilla 40 mm
- Regulación vertical puerta:  $\pm 5$  mm
- Regulación horizontal puerta:  $\pm 3.5$  mm
- Guía superior fijada sobre la parte superior del mueble con clip + tornillos laterales
- Guía inferior fijada en la base del mueble con clip + tornillos laterales
- Adaptabilidad a armarios hasta 200mm más anchos
- Patas frontales niveladoras

#### Composición del kit



- 1 guía superior para deslizamiento completo de la estructura
- 2 guía inferior para deslizamiento completo de la estructura
- 3 cobertura frontal

#### POR CADA PUERTA

- A** n° 1 regulador vertical y horizontal  
n° 1 regulador vertical  
n° 4 bujes en zamak M6x23  
n° 4 tornillos TE M6x22
- B** n° 2 espaciadores reguladores externos

#### POR CADA MECANISMO

- C** n° 1 llave hexagonal 4 mm  
n° 1 llave fija 10 mm  
n° 4 paragolpes negro  
n° 4 tornillos TCEI M5x16
- D** n° 6 bujes M6x13
- E** n° 1 cárter cubrepatas sx
- F** n° 1 carter cubrepatas dx  
Clip perfil superior + Clip perfil inferior. Cantidad depende del mecanismo



**SISTEMA COPLANAR PARA ARMARIO M35 DE 2 PUERTAS HASTA 35 KG CON AMORTIGUACIÓN DE APERTURA Y CIERRE VE512AM35\*\*\*\*NN**

cod.	anchura	altura
<b>SBM351200</b>	1200 mm	2200 mm
<b>SBM351800</b>	1800 mm	2200 mm
<b>SBM352400</b>	2400 mm	2200 mm

**Especificaciones**

- Mecanismo coplanar de 2 puertas
- Amortiguación en apertura y cierre
- Peso máximo por puerta: 35 kg
- Anchura de la puerta: 600/2000 mm
- Altura máxima de la puerta: 2200 mm
- Altura de la puerta al suelo: 27 mm

**REGULADORES DE ENCAJE:**

- Espesor de la puerta 18/30 mm, espesor puerta+manilla 45 mm

**REGULADORES EXTERNOS:**

- Espesor puerta 18/30 mm, espesor puerta + manilla 40 mm
- Distancia mínima de la manilla al borde de la puerta: 10 mm
- Regulación vertical puerta: ± 5 mm
- Regulación horizontal puerta: ±3.5 mm
- Guía superior fijada sobre la parte superior del mueble con clip + tornillos laterales
- Guía inferior fijada en la base del mueble con clip

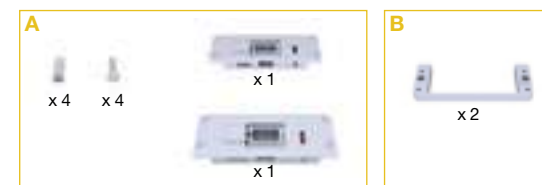
**Composición del kit**



- 1 guía superior para deslizamiento completo de la estructura
- 2 guía inferior para deslizamiento completo de la estructura

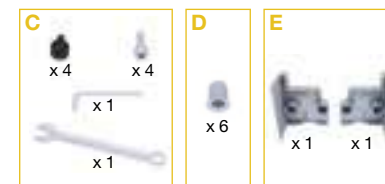
**POR CADA PUERTA**

- A** n° 1 regulador vertical y horizontal  
n° 1 regulador vertical  
n° 4 bujes en zamak M6x23  
n° 4 tornillos TE M6x22
- B** n° 2 espaciadores reguladores externos



**POR CADA MECANISMO**

- C** n° 1 llave hexagonal 4 mm  
n° 1 llave fija 10 mm  
n° 4 paragolpes adhesivos  
n° 4 topes  
n° 4 tornillos TCEI M5x16
- D** n° 2 bujes M6x13
- E** La cantidad de los siguientes elementos depende del mecanismo:  
. clip perfil superior  
. clip perfil inferior

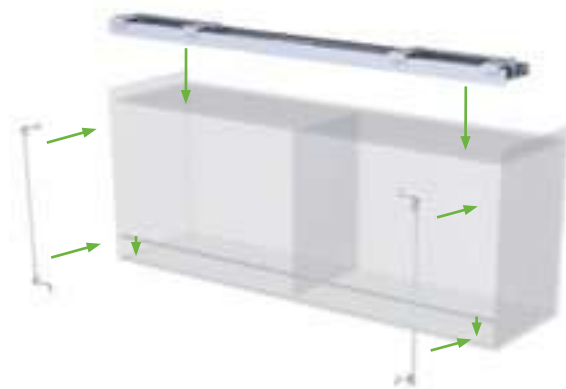
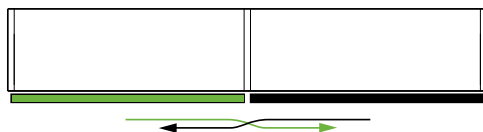






### SISTEMA COPLANAR MUEBLE ALTO S20A DE 2 PUERTAS HASTA 20 KG CON AMORTIGUACIÓN DE APERTURA Y CIERRE VE292AP\*\*\*\*NN

cod.	anchura	altura
<b>SBMAL1200</b>	1200 mm	1200 mm
<b>SBMAL1400</b>	1400 mm	1200 mm
<b>SBMAL1600</b>	1600 mm	1200 mm
<b>SBMAL1800</b>	1800 mm	1200 mm
<b>SBMAL2000</b>	2000 mm	1200 mm
<b>SBMAL2200</b>	2200 mm	1200 mm
<b>SBMAL2400</b>	2400 mm	1200 mm



#### Especificaciones

- Mecanismo coplanar de 2 puertas
- Amortiguación en apertura y cierre
- Peso máximo por puerta: 20 kg
- Anchura de la puerta: 600/1500 mm
- Altura máxima de la puerta: 1200 mm
- Espesor de la puerta 18/30 mm, espesor puerta+manilla 45 mm
- Distancia mínima de la manilla al borde de la puerta: 10 mm
- Regulación vertical puerta:  $\pm 4.5$  mm
- Regulación horizontal puerta:  $\pm 3$  mm
- Regulación frontal puerta:  $\pm 4$  mm
- Guía superior fijada en la parte superior del mueble
- Guía inferior fijada en la base del mueble

#### Composición del kit



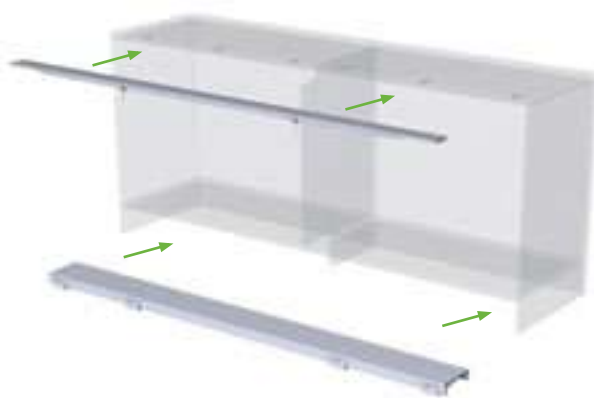
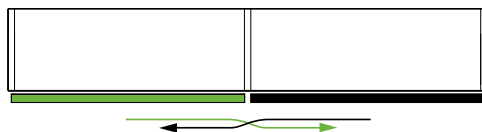
- 1 n° 1 guía de deslizamiento superior con carros para fijación de puerta
- 2 n° 1 riel de guía inferior
- 3 n° 2 árboles de transmisión

- C** n° 2 par de reguladores para puertas
- F** n° 4 paragolpes autoadhesivo  
n° 1 llave hexagonal de 3 mm
- P** n° 2 brazos superiores y  
n° 2 brazos inferiores para árboles de transmisión  
n° 1 llave hexagonal de 2.5 mm



**SISTEMA COPLANAR MUEBLE BAJO S20B DE 2 PUERTAS HASTA 20 KG CON AMORTIGUACIÓN DE APERTURA Y CIERRE VE292AM\*\*\*\*NN**

cod.	anchura	altura
SBMBA1200	1200 mm	1200 mm
SBMBA1400	1400 mm	1200 mm
SBMBA1600	1600 mm	1200 mm
SBMBA1800	1800 mm	1200 mm
SBMBA2000	2000 mm	1200 mm
SBMBA2200	2200 mm	1200 mm
SBMBA2400	2400 mm	1200 mm



**Especificaciones**

- Mecanismo coplanar de 2 puertas
- Amortiguación en apertura y cierre
- Peso máximo por puerta: 20 kg
- Anchura de la puerta: 600/1500 mm
- Altura máxima de la puerta: 1200 mm
- Espesor de la puerta 18/30 mm, espesor puerta+manilla 45 mm
- Distancia mínima de la manilla al borde de la puerta: 10 mm
- Regulación vertical puerta: ± 4.5 mm
- Regulación horizontal puerta: ±3 mm
- Regulación frontal puerta: ± 2 mm
- Guía inferior fijada en la parte inferior del mueble
- Guía superior insertada en la parte superior del mueble

**Composición del kit**



- 1 n° 1 guía de deslizamiento inferior con carros para fijación de puerta
- 2 n° 1 guía de guía superior

- A n° 4 / 6 / 8 clip para fijación guía superior
- B n° 2 balancín guía superior
- C n° 2 pares reguladores por puerta
- D n° 2 soportes superiores
- E n° 2 cárter cubre soportes superiores
- F n° 4 paragolpes autoadhesivos n° 1 llave hexagonal de 3 mm





puertas correderas



### CARACTERÍSTICAS DEL MECANISMO ESPECIFICACIÓN DE LA PUERTA

Capacidad: máximo 45 y 70 Kg

Espesor de puertas: de 23 a 50 mm

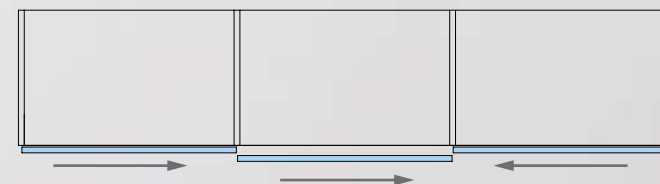
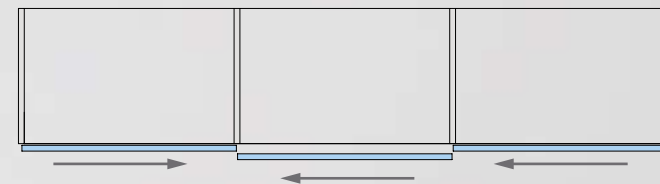
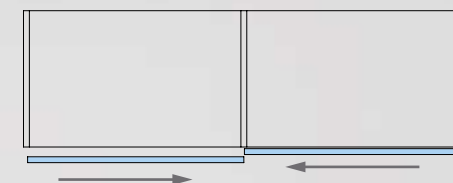
Altura desde el suelo: 33 mm

Anchura mínima para la aplicación del amortiguador:

- 2 hojas 600 mm

- 3 hojas 830 mm

Regulación de la puerta: vertical +5/-0 mm

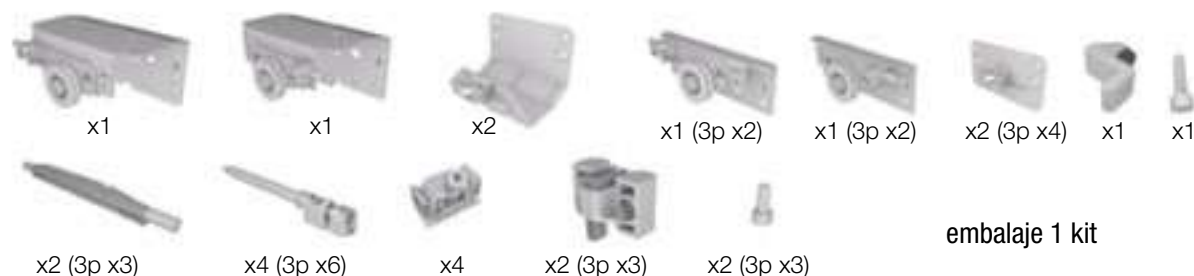




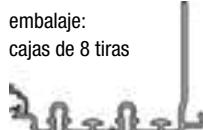
Glow+ es un mecanismo de deslizamiento para armarios con puertas superpuestas con un **peso máximo de 45 y 70 kg**, con guías en aluminio de enganche rápido y un revolucionario **amortiguador magnético**.

El dispositivo, desarrollado y patentado por **Bortoluzzi**, combina un **freno hidráulico con una acción magnética** que acompaña la puerta hasta el cierre o la apertura completa. La innovadora solución **elimina de forma definitiva el ruido** provocado por el acoplamiento y el desacoplamiento del amortiguador y anula, durante la apertura, la resistencia típica de los sistemas con muelle.

Glow+ es también muy versátil siendo adecuado para **puertas desde 23 a 50 mm de espesor**.



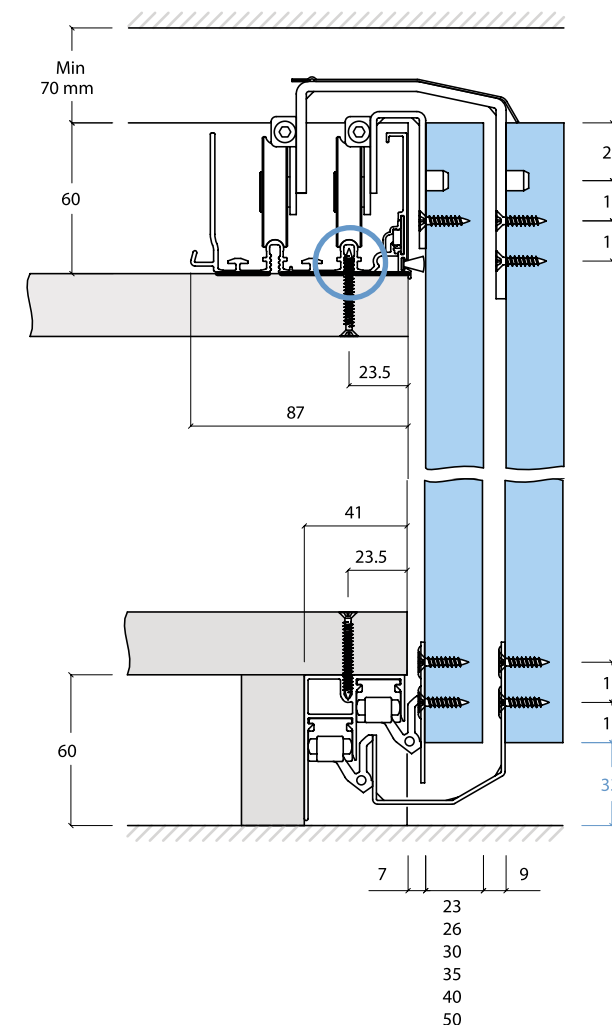
cod.	descripción	peso	espesor
<b>SBGLW2510</b>	kit de carros <b>YE41KSKACMA2510</b> para 2 puertas 45 Kg. - H33 - SP 23 PLUS		
<b>SBGLW2520</b>	kit de carros <b>YE41KSKACMA2520</b> para 2 puertas 45 Kg. - H33 - SP 30 PLUS		
<b>SBGLW2525</b>	kit de carros <b>YE41KSKACMA2525</b> para 2 puertas 70 Kg. - H33 - SP 30 PLUS		
<b>SBGLW3510</b>	kit de carros <b>YE41KSKACMA3510</b> para 3 puertas 45 Kg. - H33 - SP 23 PLUS		
<b>SBGLW3520</b>	kit de carros <b>YE41KSKACMA3520</b> para 3 puertas 45 Kg. - H33 - SP 30 PLUS		
<b>SBGLW3525</b>	kit de carros <b>YE41KSKACMA3525</b> para 3 puertas 70 Kg. - H33 - SP 30 PLUS		



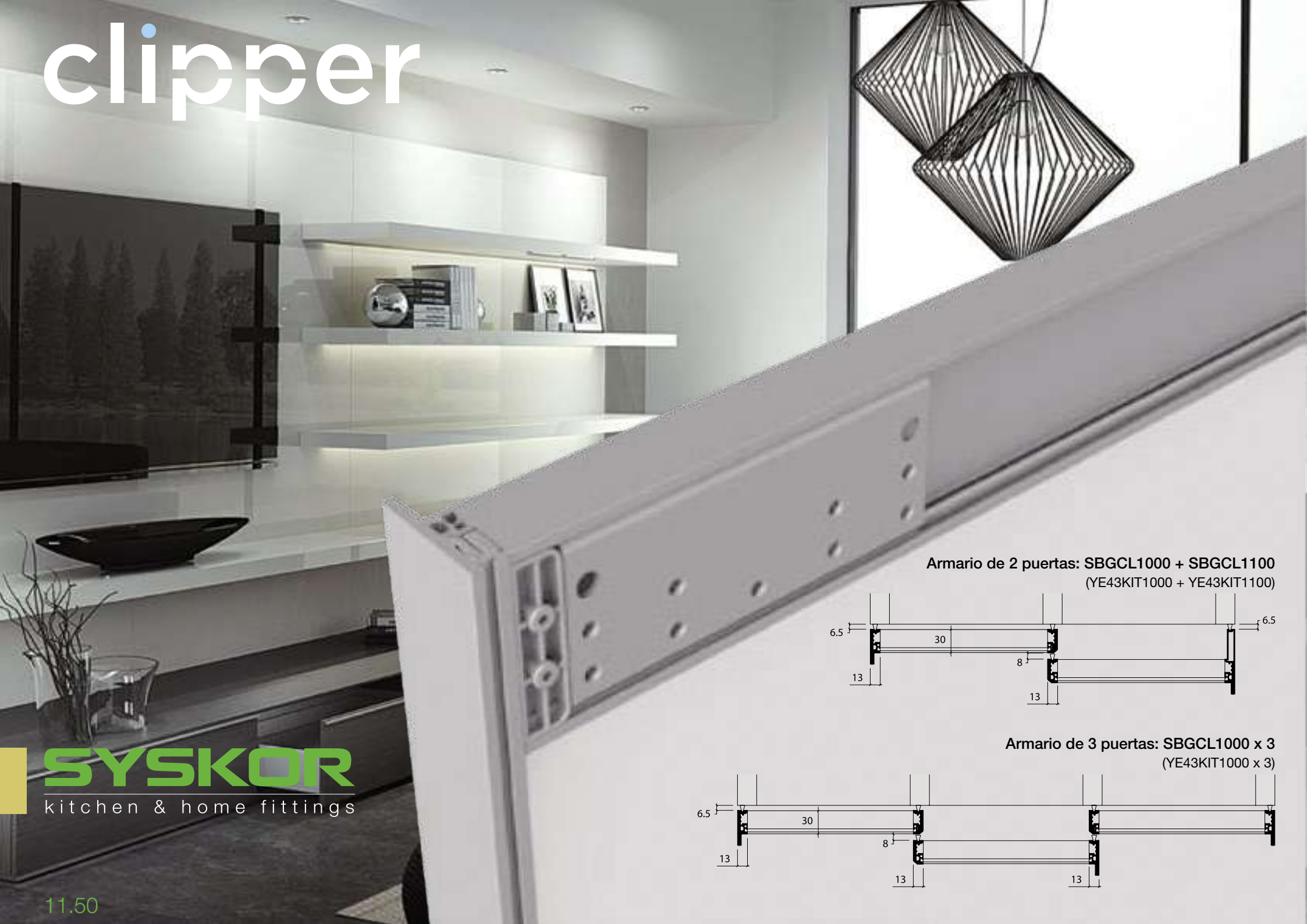
cod.	descripción
<b>SBGLW0262</b>	carril superior <b>YE41PIB26200AB</b> atornillar reforzado 20573 de 6,2 m (1/8)
<b>SBGLW0231</b>	carril superior <b>YE41PTB23100AB</b> atornillar reforzado 21151 de 3,1 m (1/8)



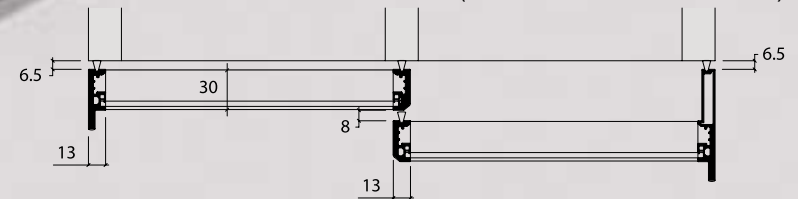
cod.	descripción
<b>SBGLW0162</b>	carril inferior <b>YE41PIE16200AB</b> atornillar reforzado 21162 de 6,2 m (1/8)
<b>SBGLW0131</b>	carril inferior <b>YE41PTE13100AB</b> atornillar reforzado 21162 de 3,1 m (1/8)



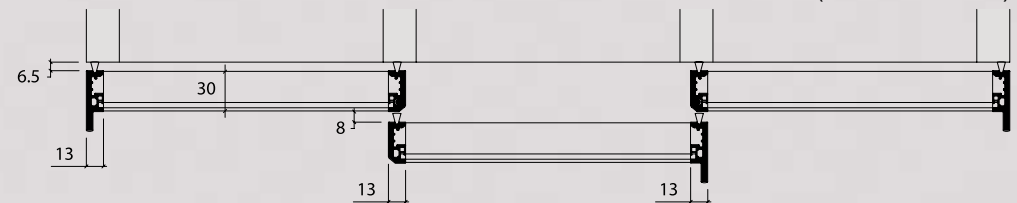
# clipper



Armario de 2 puertas: SBGCL1000 + SBGCL1100  
(YE43KIT1000 + YE43KIT1100)



Armario de 3 puertas: SBGCL1000 x 3  
(YE43KIT1000 x 3)



**SYSKOR**  
kitchen & home fittings











Clipper es un **sistema de marcos para puertas en aluminio anodizado plateado**, que se caracteriza por la gran facilidad y velocidad de ensamblaje, gracias a un exclusivo elemento de unión patentado.

Clipper está **disponible para el sistema de puertas colgantes Glow+** y se puede usar con **paneles de madera de 8 mm de espesor o con cristales de 4 mm de espesor**.

Corte sencillo de los perfiles a 90°.


Ensamblaje rápido con juntas en zamak.

## Kits de puerta compuestos de:

	cod.	SBGCL1000 kit puerta interior/exterior YE43KIT1000	SBGCL1100 kit puerta exterior YE43KIT1100	longitud tira mm
	perfil horizontal superior e inferior	1	1	3000
	perfil central de refuerzo	1	1	1500
	tirador	1	–	2650
	tirador puerta externa	–	1	2650
	tirador estándar	1	1	2650
	kit escuadras	1	1	–
	kit fijación perfil central de refuerzo	1	1	–
	kit placas de fijación carros Glow+	1	1	–
	cepillo H7 gris	1	1	6000
	junta para cristales de 4 mm	4	4	3000

cod.	descripción
<b>SBGCL1000</b>	kit puerta interna/externa CLIPPER kit 1A int/ext GLOW+ vetro Lmax 1,5m <b>YE43KIT1000</b>
<b>SBGCL1100</b>	kit puerta externa CLIPPER kit 1A ext GLOW+ vetro Lmax 1,5m <b>YE43KIT1100</b>
<b>SBGCL1400</b>	kit división japonesa kit opcional división vetro/pann. <b>YE43KIT1400</b>

## Kit división japonesa compuesto de:

	cod.	SBGCL1400 kit japonesa YE43KIT1400	longitud tira mm
	perfil japonesa y uniones	1	1500

## ESPECIFICACIÓN DE LA PUERTA

Espesor del cristal 4 mm

Espesor del panel de madera: 8 mm

Dimensiones máximas recomendadas: 1500 x 2650 mm



Foto: Cocina minimalista con zócalos en negro mate / Syskor

**SYSKOR**  
kitchen & home fittings



# Scilm

# 12

**SYSKOR**  
kitchen & home fittings

**SYSKOR**  
kitchen & home fittings



Foto: Cocina con zócalos de PVC y perfiles horizontales Gola "L" 8006 y Gola "C" 8007 en acabado antracita Scilm, Made in Italy

# Accesorios de cocina



Zócalos PVC Scilm 100, 120, 150 y 170 mm.



Copetes Scilm 3510 PVC y 3800 Aluminio



Perfiles Horizontales Scilm de Aluminio Gola "L" 8006



Perfiles Horizontales Scilm de Aluminio Gola "C" 8007



Perfiles Verticales Scilm de Aluminio Gola 8032



Perfiles Verticales Scilm de Aluminio Gola 8033



Perfil Scilm Gola 1746 para módulos colgantes

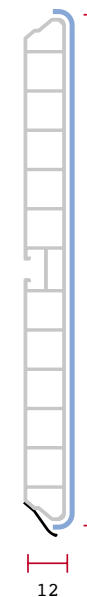


Perfiles Scilm Gola 1759 para módulos colgantes



**ZÓCALO DE PVC REVESTIDO EN ALUMINIO CEPILLADO - TIRAS DE 4 M**

cod.	acabado	altura	embalaje
<b>9SC202A02</b>	aluminio cepillado	100 mm	11 tiras (44 m)
<b>9SC203A02</b>	aluminio cepillado	120 mm	10 tiras (40 m)
<b>9SC204A02</b>	aluminio cepillado	150 mm	9 tiras (36 m)
<b>9SC205A02</b>	aluminio cepillado	170 mm	8 tiras (32 m)



**ZÓCALO DE PVC REVESTIDO INOX - TIRAS DE 4 M**

cod.	acabado	altura	embalaje
<b>9SC202A12</b>	inox	100 mm	11 tiras (44 m)
<b>9SC203A12</b>	inox	120 mm	10 tiras (40 m)
<b>9SC204A12</b>	inox	150 mm	9 tiras (36 m)
<b>9SC205A12</b>	inox	170 mm	8 tiras (32 m)

Plata

Inox



## ZÓCALO DE PVC REVESTIDO BLANCO MATE - TIRAS DE 4 M

cod.	acabado	altura	embalaje
<b>9SC202AM1</b>	blanco mate	100 mm	11 tiras (44 m)
<b>9SC203AM1</b>	blanco mate	120 mm	10 tiras (40 m)
<b>9SC204AM1</b>	blanco mate	150 mm	9 tiras (36 m)
<b>9SC205AM1</b>	blanco mate	170 mm	8 tiras (32 m)

## ZÓCALO DE PVC REVESTIDO BLANCO BRILLO TIRAS DE 4 M

cod.	acabado	altura	embalaje
<b>9SC202A01</b>	blanco brillo	100 mm	11 tiras (44 m)
<b>9SC203A01</b>	blanco brillo	120 mm	10 tiras (40 m)
<b>9SC204A01</b>	blanco brillo	150 mm	9 tiras (36 m)
<b>9SC205A01</b>	blanco brillo	170 mm	8 tiras (32 m)

Blanco

Blanco  
brillo

## ZÓCALO DE PVC REVESTIDO ANTRACITA TIRAS DE 4 M

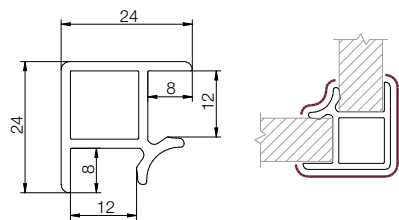
cod.	acabado	altura	embalaje
<b>9SC202A14</b>	antracita	100 mm	11 tiras (44 m)
<b>9SC203A14</b>	antracita	120 mm	10 tiras (40 m)
<b>9SC204A14</b>	antracita	150 mm	9 tiras (36 m)
<b>9SC205A14</b>	antracita	170 mm	8 tiras (32 m)

## ZÓCALO DE PVC REVESTIDO NEGRO MATE TIRAS DE 4 M

cod.	acabado	altura	embalaje
<b>9SC202AM9</b>	negro mate	100 mm	11 tiras (44 m)
<b>9SC203AM9</b>	negro mate	120 mm	10 tiras (40 m)
<b>9SC204AM9</b>	negro mate	150 mm	9 tiras (36 m)

Antracita

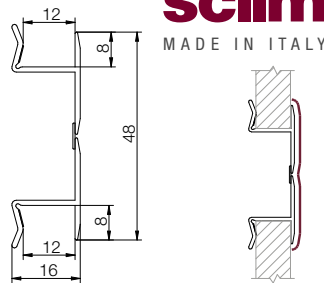
Negro  
mate



**scilm**  
MADE IN ITALY

**RINCONERA 425C - ESQUINERA PARA ZÓCALO**  
Doble acabado exterior e interior

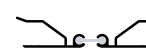
cod.	acabado	altura	embalaje
9SC212A02	Plata	100 mm	caja de 50 uds
9SC213A02	Plata	120 mm	caja de 50 uds
9SC214A02	Plata	150 mm	caja de 50 uds
9SC215A02	Plata	170 mm	caja de 50 uds
9SC212A12	Inox	100 mm	caja de 50 uds
9SC213A12	Inox	120 mm	caja de 50 uds
9SC214A12	Inox	150 mm	caja de 50 uds
9SC215A12	Inox	170 mm	caja de 50 uds
9SC212AM1	Blanco mate	100 mm	caja de 50 uds
9SC213AM1	Blanco mate	120 mm	caja de 50 uds
9SC214AM1	Blanco mate	150 mm	caja de 50 uds
9SC215AM1	Blanco mate	170 mm	caja de 50 uds
9SC212A01	Blanco brillo	100 mm	caja de 50 uds
9SC213A01	Blanco brillo	120 mm	caja de 50 uds
9SC214A01	Blanco brillo	150 mm	caja de 50 uds
9SC215A01	Blanco brillo	170 mm	caja de 50 uds
9SC212A14	Antracita	100 mm	caja de 50 uds
9SC213A14	Antracita	120 mm	caja de 50 uds
9SC214A14	Antracita	150 mm	caja de 50 uds
9SC215A14	Antracita	170 mm	caja de 50 uds
9SC212AM9	Negro mate	100 mm	caja de 50 uds
9SC213AM9	Negro mate	120 mm	caja de 50 uds
9SC214AM9	Negro mate	150 mm	caja de 50 uds



**scilm**  
MADE IN ITALY

**ACCESORIO MULTIÁNGULO FLEXIBLE 1357 PARA ZÓCALO**

cod.	acabado	altura	embalaje
9SC222A02	Plata	100 mm	caja de 50 uds
9SC223A02	Plata	120 mm	caja de 50 uds
9SC224A02	Plata	150 mm	caja de 50 uds
9SC225A02	Plata	170 mm	caja de 50 uds
9SC222A12	Inox	100 mm	caja de 50 uds
9SC223A12	Inox	120 mm	caja de 50 uds
9SC224A12	Inox	150 mm	caja de 50 uds
9SC225A12	Inox	170 mm	caja de 50 uds
9SC222AM1	Blanco mate	100 mm	caja de 50 uds
9SC223AM1	Blanco mate	120 mm	caja de 50 uds
9SC224AM1	Blanco mate	150 mm	caja de 50 uds
9SC225AM1	Blanco mate	170 mm	caja de 50 uds
9SC222A01	Blanco brillo	100 mm	caja de 50 uds
9SC223A01	Blanco brillo	120 mm	caja de 50 uds
9SC224A01	Blanco brillo	150 mm	caja de 50 uds
9SC225A01	Blanco brillo	170 mm	caja de 50 uds
9SC222A14	Antracita	100 mm	caja de 50 uds
9SC223A14	Antracita	120 mm	caja de 50 uds
9SC224A14	Antracita	150 mm	caja de 50 uds
9SC225A14	Antracita	170 mm	caja de 50 uds
9SC222AM9	Negro mate	100 mm	caja de 50 uds
9SC223AM9	Negro mate	120 mm	caja de 50 uds
9SC224AM9	Negro mate	150 mm	caja de 50 uds



**ACCESORIO FLEXIBLE EN ALUMINIO - CEPILLADO HORIZONTAL**

cod.	acabado	altura	embalaje
91000P10	Plata	100 mm	caja de 50 uds
91000P12	Plata	120 mm	caja de 50 uds
91000P15	Plata	150 mm	caja de 50 uds
91000P17	Plata	170 mm	caja de 50 uds

- Plata
- Inox
- Blanco
- Blanco brillo
- Antracita
- Negro mate

**GRAPA PARA ZÓCALO DE PVC**

cod.  
**91000002**



caja de 1500 unidades  
1500 untis box



**COPETE SCILM 3510 PVC**  
Tiras de 4 m  
Revestido (acabado Alu cepillado)

cod. \_\_\_\_\_

**9SC100A40**

Embalaje: Caja de 25 tiras

**SET ACCESORIOS COPETE SCILM 3510**

Tapa dcha + tapa izda +  
rinconera interior de 90°  
color gris claro

cod. \_\_\_\_\_

**9SC101A40**

Embalaje: Bolsa de 25 sets



**ESQUINERA COPETE DE 90° SCILM**

color gris claro

cod. \_\_\_\_\_

**9SC102A40**

Embalaje: Bolsa de 25 esquineras



**COPETE SCILM 3800 ALUMINIO**  
Tiras de 4 m  
Acabado anodizado plata mate

cod. \_\_\_\_\_

**9SC110A40**

Embalaje: Caja de 20 tiras

**SET ACCESORIOS COPETE SCILM 3800**

Tapa dcha + tapa izda +  
rinconera interior inglete 45°  
color gris

cod. \_\_\_\_\_

**9SC111A40**

Embalaje: Bolsa de 25 sets





plata mate

inox

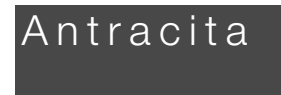
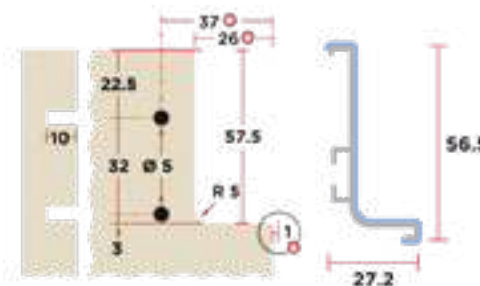
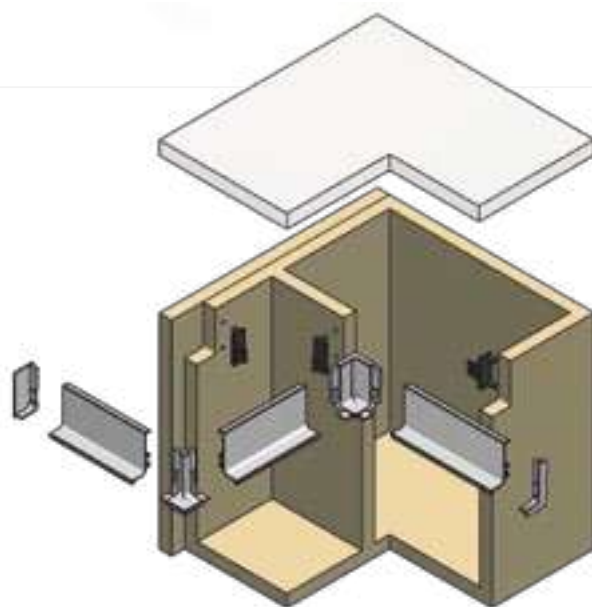
blanco

antracita

**PERFIL GOLA "L" 8006 SCILM tiras de 4,10 m**

cod.	acabado
<b>9SC010A02</b>	plata mate
<b>9SC010A12</b>	inox
<b>9SC010A01</b>	blanco
<b>9SC010A14</b>	antracita

Caja de 25 tiras



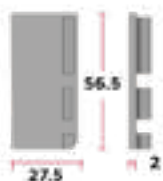




**JUEGO TAPAS ALU DCHA IZDA GOLA 8006**

cod.	acabado
<b>9SC011A02</b>	plata mate
<b>9SC011A12</b>	inox
<b>9SC011A01</b>	blanco
<b>9SC011A14</b>	antracita

Embalaje: Caja de 10 juegos



**ESQUINERA EXTERIOR 90° ALU GOLA 8006**

cod.	acabado
<b>9SC012A02</b>	plata mate
<b>9SC012A12</b>	inox
<b>9SC012A01</b>	blanco
<b>9SC012A14</b>	antracita

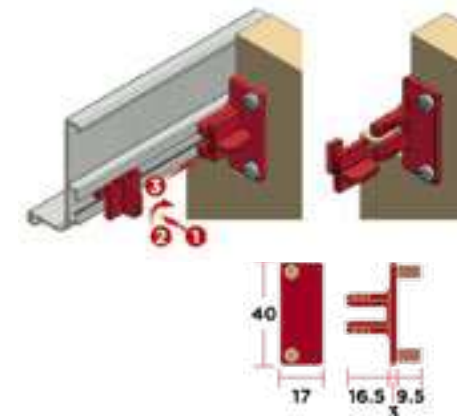
Embalaje: Caja de 20 unidades



**JUEGO SOPORTE FIJACIÓN RÁPIDA  
PERFIL GOLA 8006 / 8007**

cod. **9SC000A00**

Embalaje: Caja de 300 juegos



**JUEGO TAPAS ABS DCHA IZDA GOLA 8006**

cod.	acabado
<b>9SC014A02</b>	plata mate
<b>9SC014A12</b>	inox
<b>9SC014A01</b>	blanco
<b>9SC014A14</b>	antracita

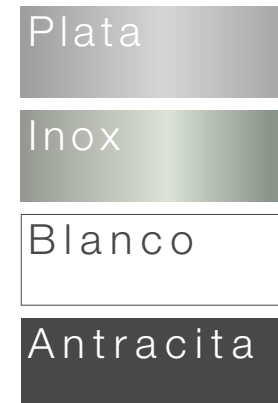
Embalaje: Caja de 100 juegos



**RINCONERA INTERIOR 90° ALU GOLA 8006**

cod.	acabado
<b>9SC013A02</b>	plata mate
<b>9SC013A12</b>	inox
<b>9SC013A01</b>	blanco
<b>9SC013A14</b>	antracita

Embalaje: Caja de 20 unidades

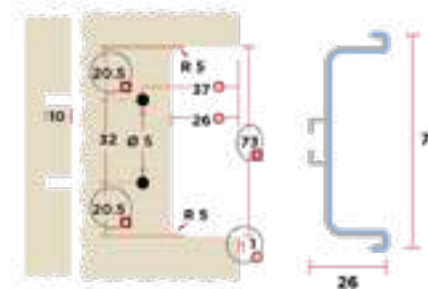
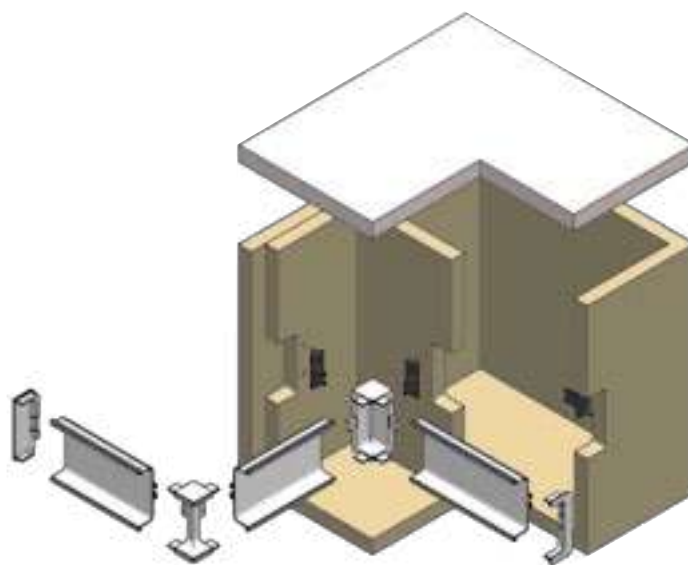




**PERFIL GOLA "C" 8007 SCILM tiras de 4,10 m**

cod.	acabado
9SC020A02	plata mate
9SC020A12	inox
9SC020A01	blanco
9SC020A14	antracita

Caja de 10 tiras



- Plata
- Inox
- Blanco
- Antracita

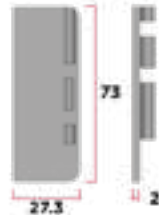
# Accesorios para perfiles horizontales aluminio Gola "C" 8007



## JUEGO TAPAS ALU DCHA IZDA GOLA 8007

cod.	acabado
<b>9SC021A02</b>	plata mate
<b>9SC021A12</b>	inox
<b>9SC021A01</b>	blanco
<b>9SC021A14</b>	antracita

Embalaje: Caja de 10 juegos



## ESQUINERA EXTERIOR 90° ALU GOLA 8007

cod.	acabado
<b>9SC022A02</b>	plata mate
<b>9SC022A12</b>	inox
<b>9SC022A01</b>	blanco
<b>9SC022A14</b>	antracita

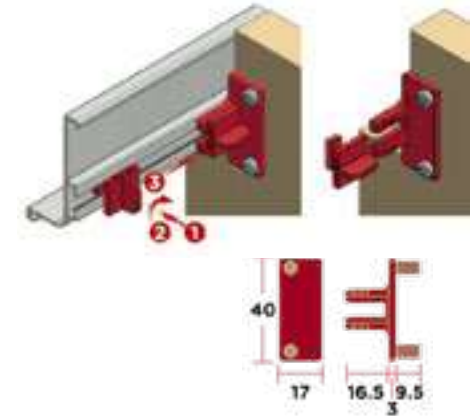
Embalaje: Caja de 20 unidades



## JUEGO SOPORTE FIJACIÓN RÁPIDA PERFIL GOLA 8006 / 8007

cod. **9SC000A00**

Embalaje: Caja de 300 juegos



## JUEGO TAPAS ABS DCHA IZDA GOLA 8007

cod.	acabado
<b>9SC024A02</b>	plata mate
<b>9SC024A12</b>	inox
<b>9SC024A01</b>	blanco
<b>9SC024A14</b>	antracita

Embalaje: Caja de 100 juegos

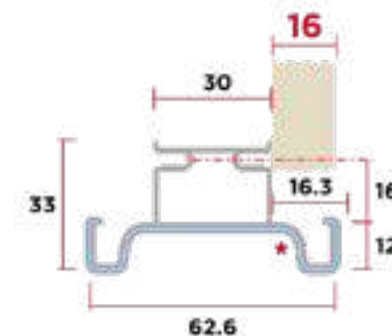


## RINCONERA INTERIOR 90° ALU GOLA 8007

cod.	acabado
<b>9SC023A02</b>	plata mate
<b>9SC023A12</b>	inox
<b>9SC023A01</b>	blanco
<b>9SC023A14</b>	antracita

Embalaje: Caja de 20 unidades

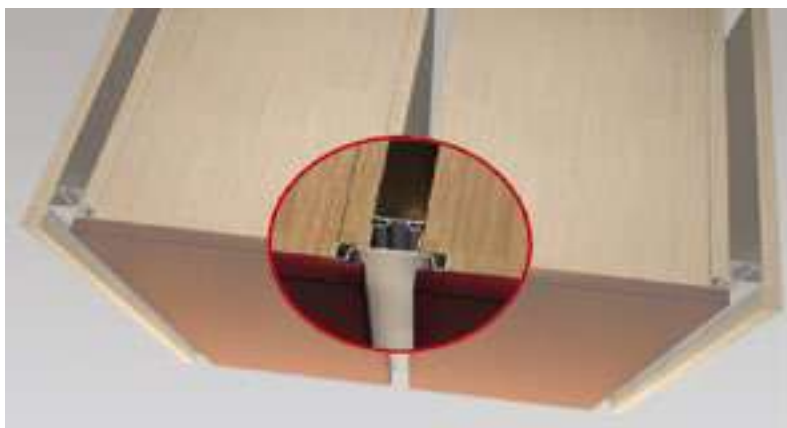
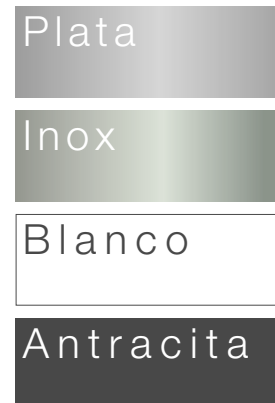




**PERFIL GOLA VERTICAL 8032**  
tiras de 4,50 m

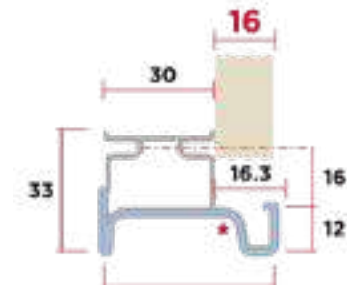
cod.	acabado
9SC030A02	plata mate
9SC030A12	inox
9SC030A01	blanco
9SC030A14	antracita

Caja de 10 tiras





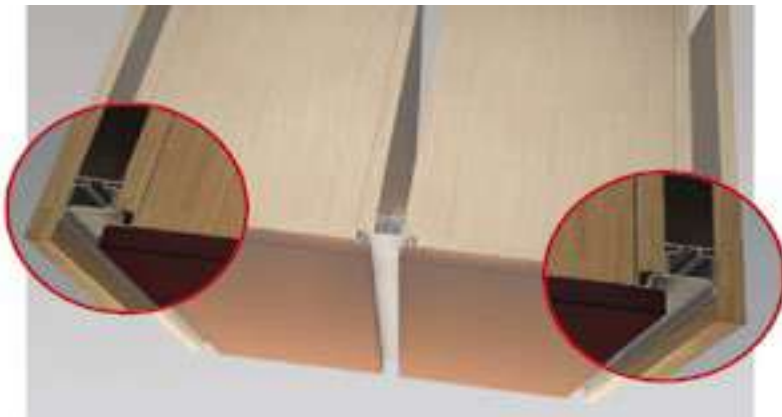
# perfiles verticales de aluminio Gola 8033

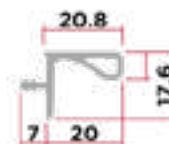


## PERFIL GOLA VERTICAL 8033 tiras de 4,50 m

cod.	acabado
9SC031A02	plata mate
9SC031A12	inox
9SC031A01	blanco
9SC031A14	antracita

Caja de 12 tiras





## perfil Gola 1746 para módulos colgantes

**PERFIL GOLA 1746 PARA MÓDULOS COLGANTES - TABLERO DE 16 mm**  
tiras de 3,90 m

cod. \_\_\_\_\_ acabado \_\_\_\_\_

**9SC032A02** plata mate

Caja de 30 tiras



Plata

Inox

Blanco

Antracita

## perfil Gola 1759 para módulos colgantes

**PERFIL GOLA 1759 PARA MÓDULOS COLGANTES - TABLERO DE 19 mm**  
tiras de 4,10 m

cod. \_\_\_\_\_ acabado \_\_\_\_\_

**9SC033A02** plata mate

**9SC033A14** antracita

**9SC033A01** blanco

**9SC033A12** inox

Caja de 20 tiras

